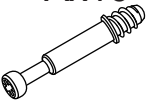


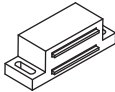





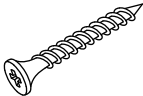

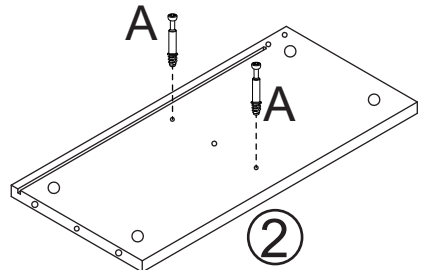
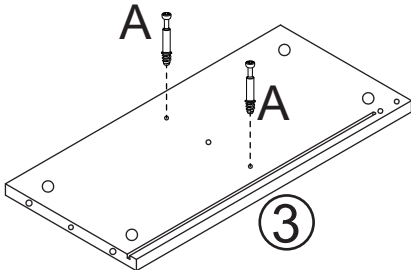
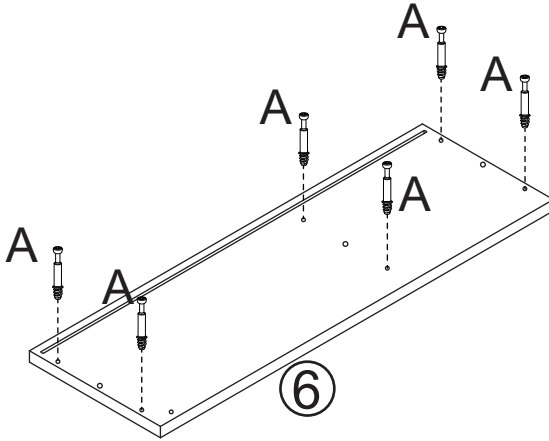
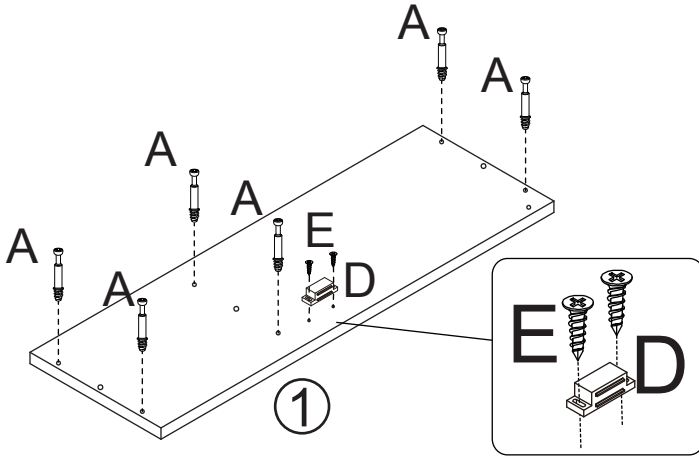
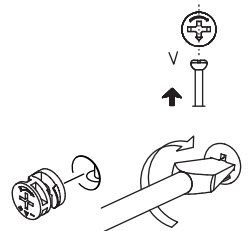
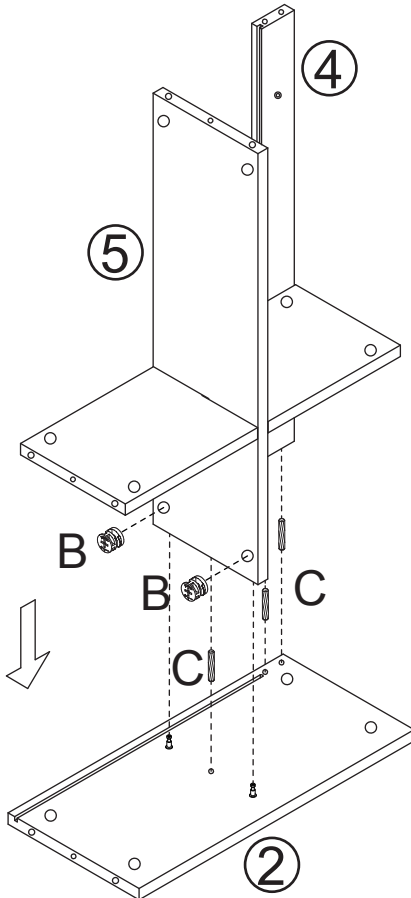
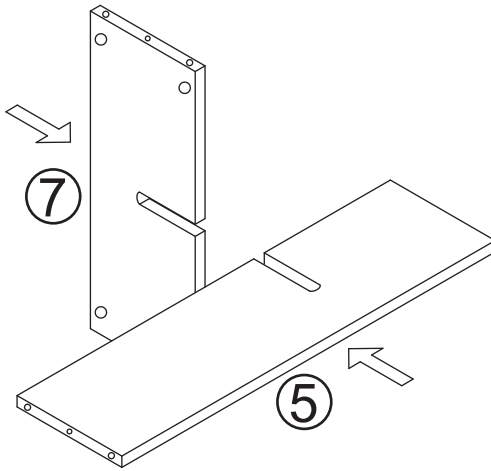


<p><b>Ax16</b></p>  <p>6x35mm</p>	<p><b>Bx16</b></p>  <p>15x10mm</p>	<p><b>Cx12</b></p>  <p>6x30mm</p>	<p><b>Dx1</b></p> 	<p><b>Ex2</b></p>  <p>3x14mm</p>	<p><b>Fx2</b></p> 
<p><b>Gx1</b></p>  <p>3x10mm</p>	<p><b>Hx1</b></p> 	<p><b>Jx12</b></p> 	<p><b>Kx2</b></p> 	<p><b>Lx2</b></p> 	<p>2/8</p>

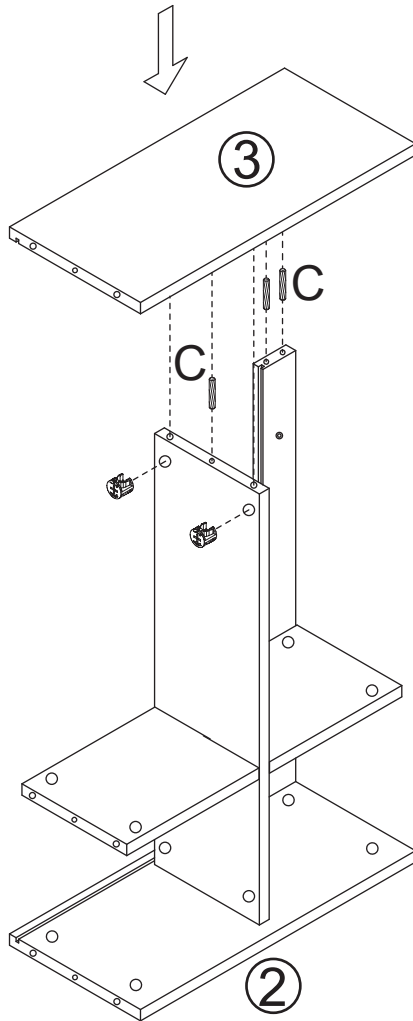
1



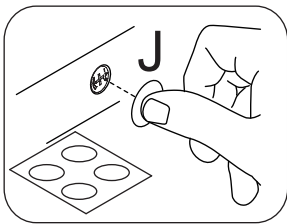
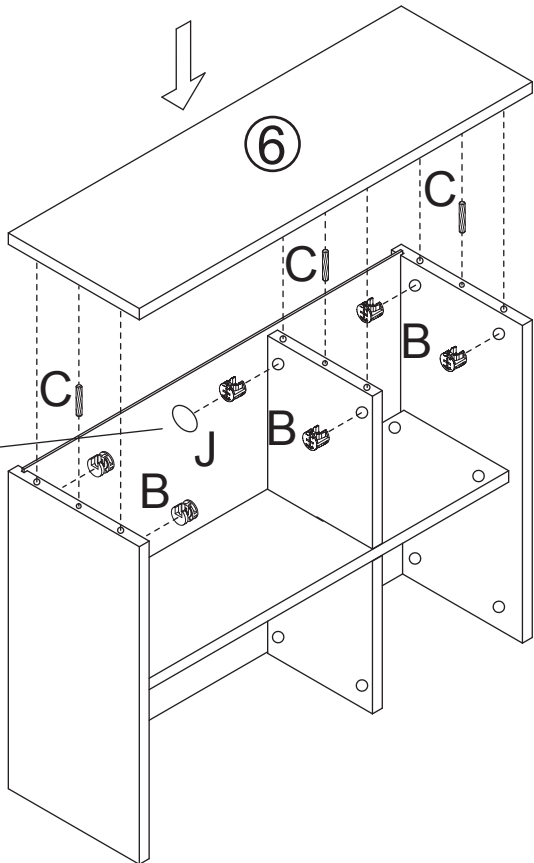
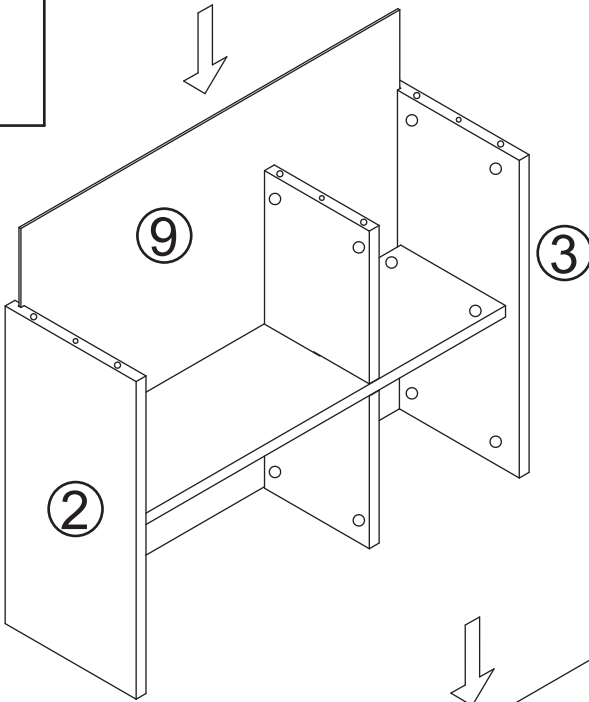
2



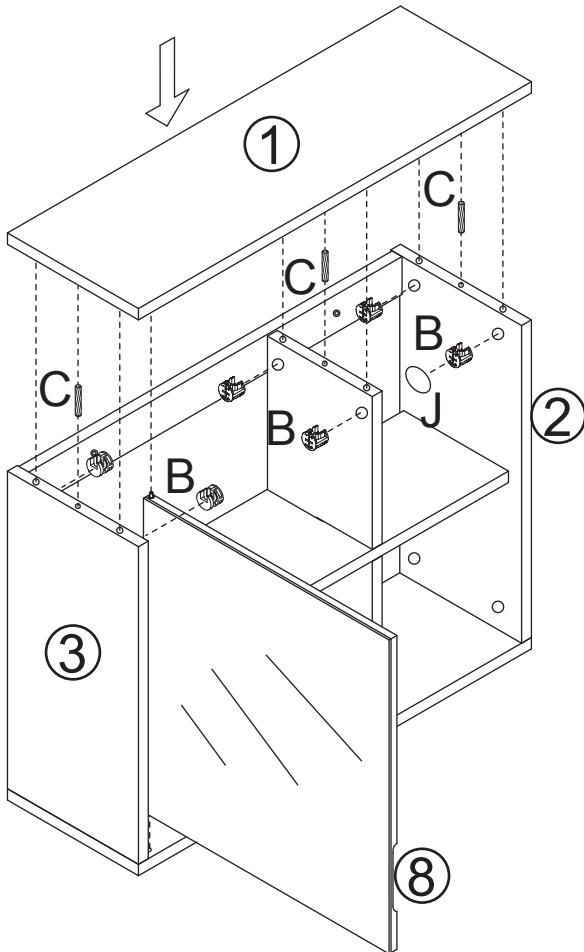
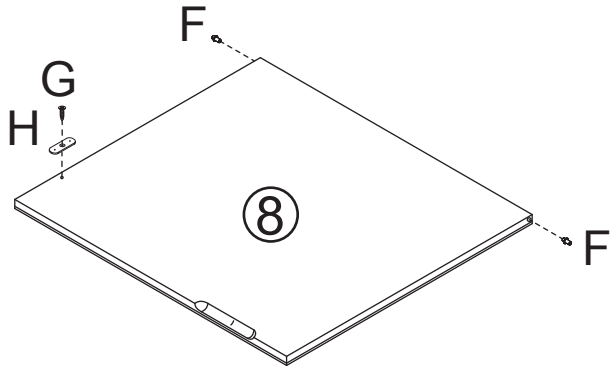
3



4



5



6

