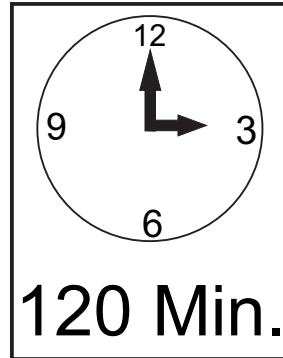
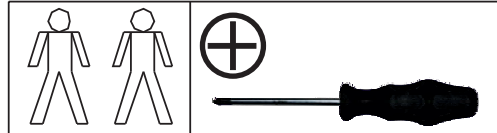
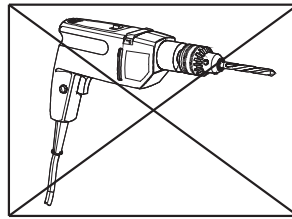
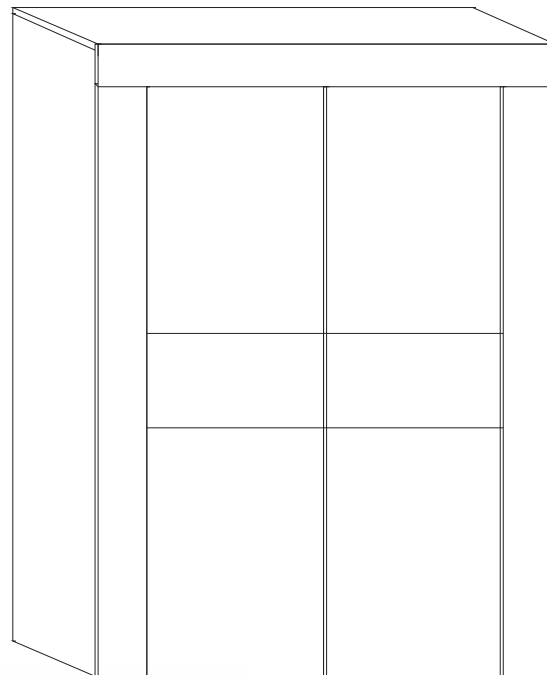


Montageanweisung / Installation instructions / Instruction de montage / Istruzioni di montaggio  
 montagehandleiding / Instrukcja montażu / Montaj talimatlar / Osszeszerelési útmutató / Návod k montáži /  
 Návod na montáž / Instrucțiune de montaj / Инструкция по монтажу / Montaj talimatina



Total Kollis 2 Stuecke  
 Total colli 2 pieces  
 Numero total des colis:2  
 Colli totali 2  
 Totaal 2 colli's  
 Razem sztuk 2  
 Toplam parçalar 2  
 Celkem baličky 2  
 Teljes csomag 2  
 Celkom baličky 2  
 количество Всего 2  
 Total colete 2



**D** Bitte lesen Sie diese Montageanleitung gut durch, da wir für Fehler, die durch falsche Montage entstehen, keine Haftung übernehmen!

**GB** Please read these installation instructions through carefully as we cannot accept any liability for faults occurring as a result of incorrect installation!

**CZ** Přečtěte si prosím pozorně tento návod k montáži, aby jste předešli chybám vzniklých špatnou monzáži, za které neručíme!

**F** Veuillez lire attentivement cette notice de montage, car nous déclinons toute responsabilité en cas d'erreurs découlant d'un montage erroné !

**I** Prego leggere attentamente le istruzioni per il montaggio, poiché decliniamo qualsiasi responsabilità per difetti derivanti da un montaggio errato

**NL** Leest u alstublieft deze montagehandleiding goed door, voor fouten door verkeerde montage zijn wij niet verantwoordelijk.

**PL** Proszę uważnie zapoznać się z instrukcją montażu, ponieważ nie ponosimy odpowiedzialności za niewłaściwy montaż.

**HU** Kérjük, olvassa el figyelmesen ezt az összeszerelési útmutatót, mert a helytelen összeszerelésből a dódó hibákért nem vállalunk felelősséget!

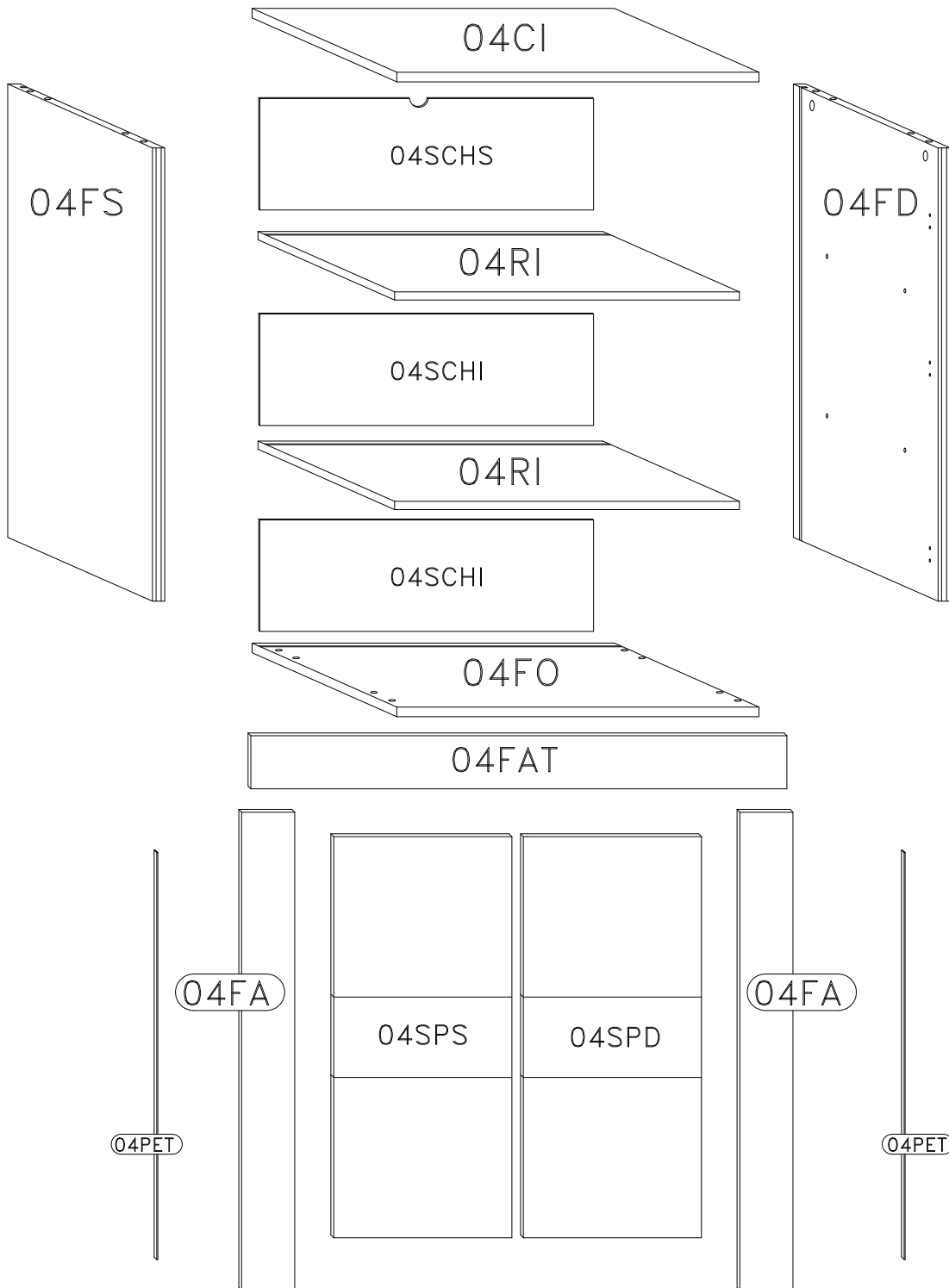
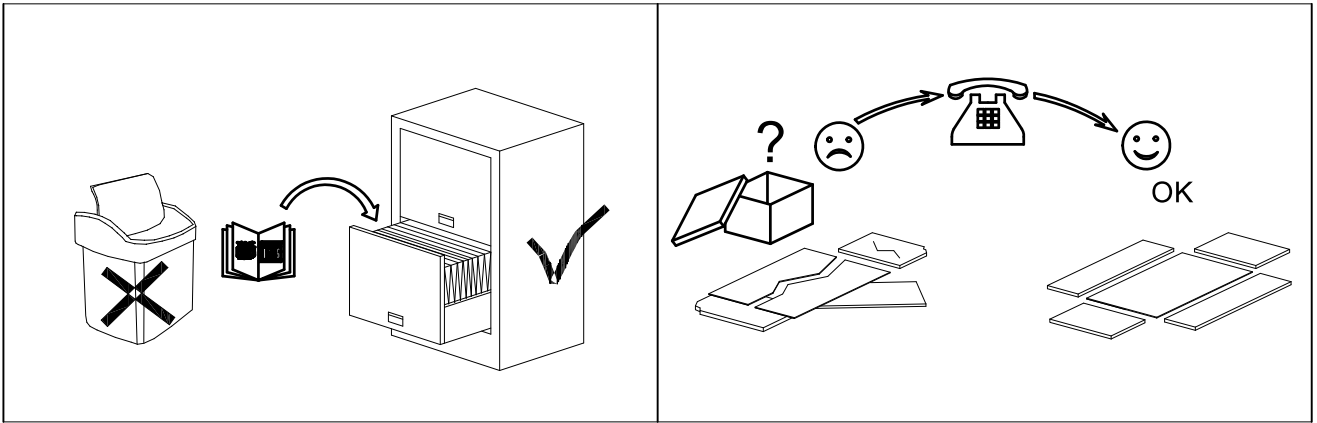
**SK** Prosíme, dobre prečítajte si tento návod na montáž, pretože nepreberáme žiadne ručenie za chyby, ktoré vzniknú na základe chybnej montáže!

**RO** Vă rugăm să citiți cu atenție aceste instrucțiuni de montaj deoarece nu preluăm garanția pentru defecte ce apar datorită unui montaj incorect!

**RUS** Пожалуйста, внимательно ознакомьтесь с данной инструкцией по монтажу, поскольку мы не несем ответственности за ошибки, причиной которых является неправильный монтаж.

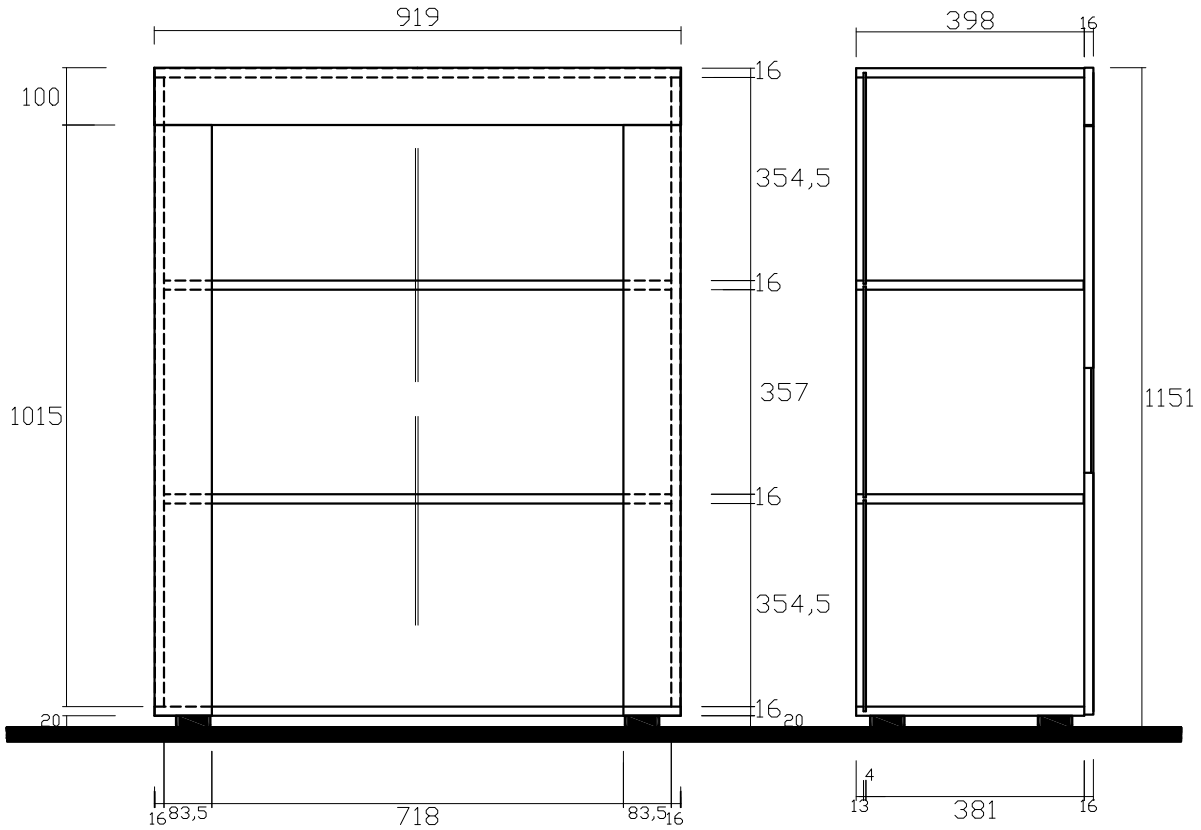
**TU** İlkonce kullanma klavuzunu iyi okuyun, yalnız montaj yapasanız bunun sorumlusu biz degiliz.

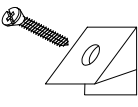
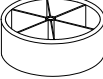
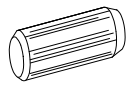

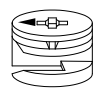


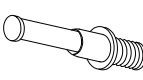
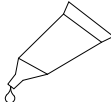
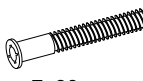
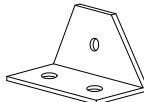
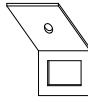
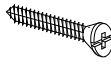
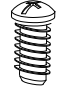

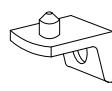

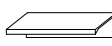
# SERVICEKARTE

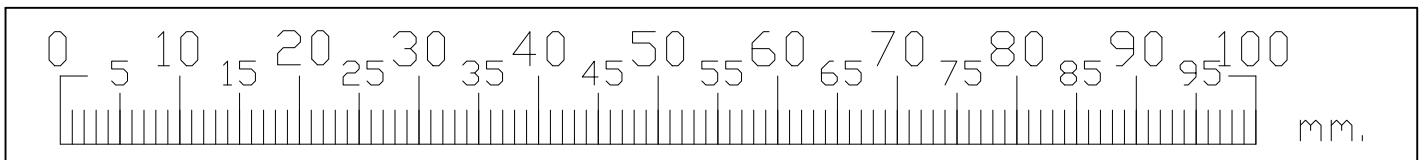


# ONDERDELEN LYST-SERVICEKARTE-FORMULAIRE DEMANDES SAV-SPAREPARTS LIST-SCHEDA DI SERVIZIO

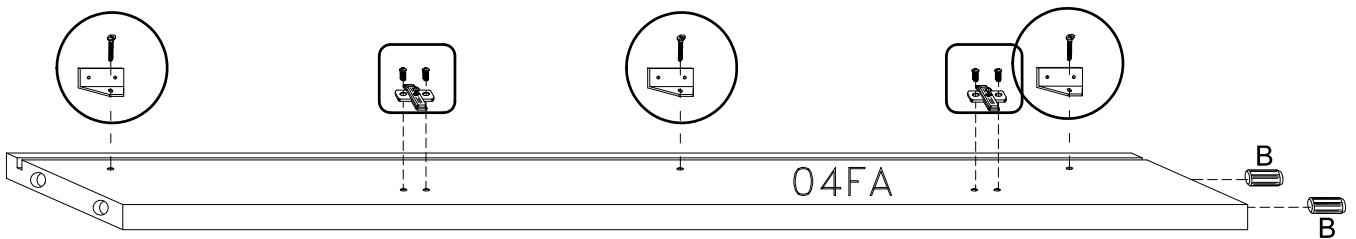
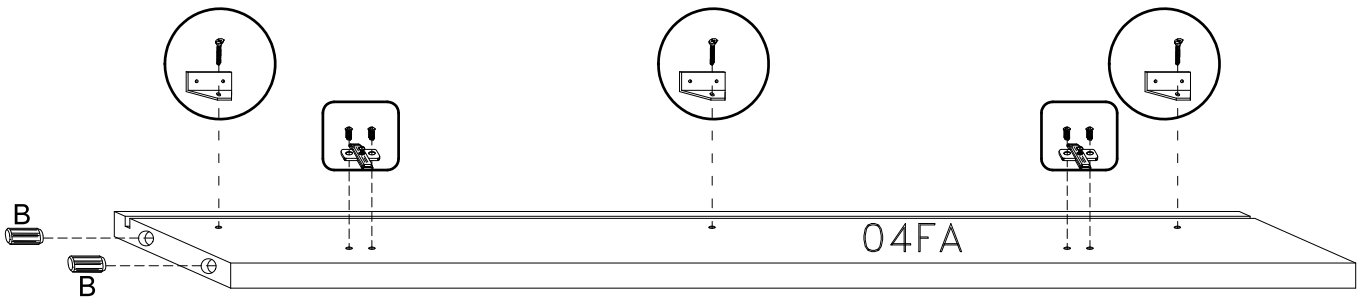
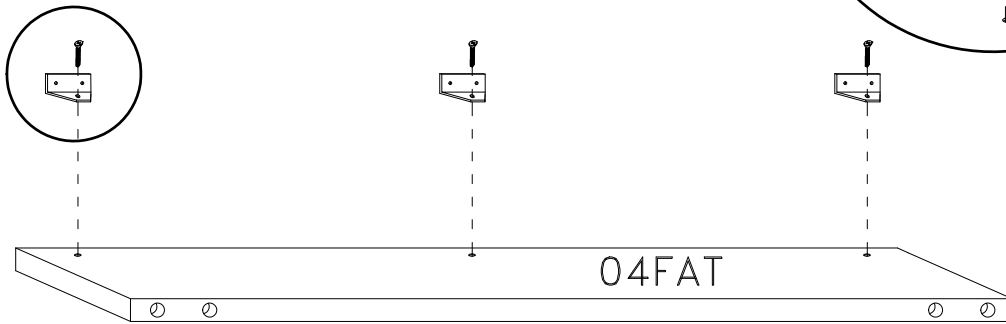
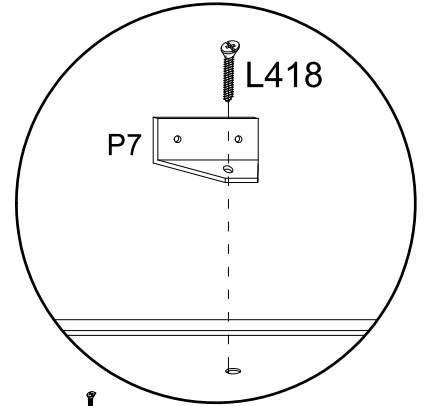
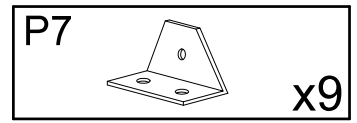
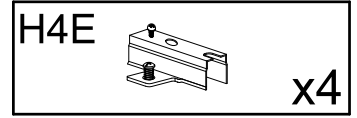
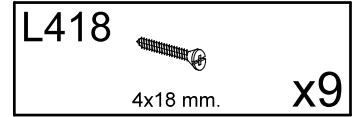
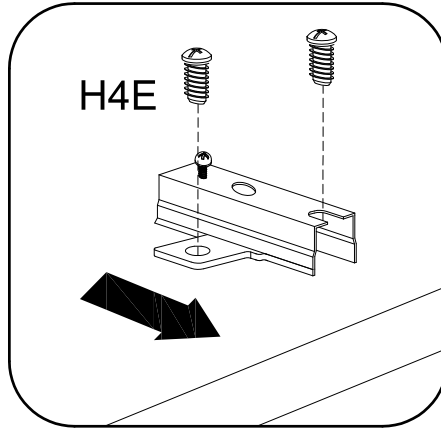
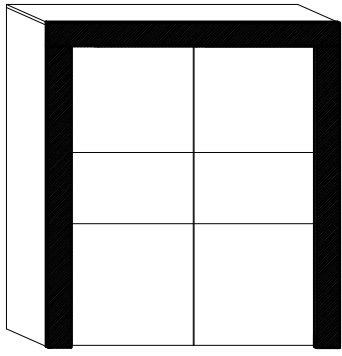
## BESLAG-BESCHLAEGE - QUINCALLERIE - HARDWARE - FERRAMENTA



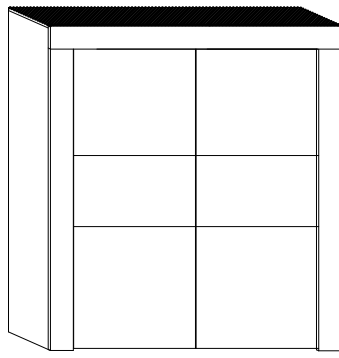
209071-04CF	F21	205124-06PIE	200505-08CC
<b>A</b>			<b>H4E</b>
<b>x30</b>	Ø 60 mm h 20 mm	<b>x4</b>	<b>x4</b>
<b>B</b>			<b>CC</b>
8x30 mm.	<b>x12<sup>P</sup></b>	4x18 mm.	<b>x4</b>
<b>C</b>			<b>L15</b>
Ø 16 mm.	<b>x4</b>	<b>x2</b>	
<b>D</b>			<b>x8</b>
<b>x4</b>	<b>P1</b>	<b>x2</b>	<b>T</b>
<b>E</b>			
7x60 mm.	<b>x4</b>	<b>x8</b>	<b>x1</b>
<b>L4530</b>	<b>P7</b>	<b>M9</b>	<b>L418</b>
	<b>x5</b>		
4.5x30 mm.	<b>R2</b>	6x9 mm.	4x18 mm.
		<b>x8</b>	<b>x1</b>
			<b>M2</b>
			509080-01CM
			
			3x16 mm.
			<b>x2</b>
			<b>S10</b>
			
			<b>x1</b>

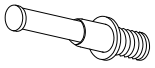



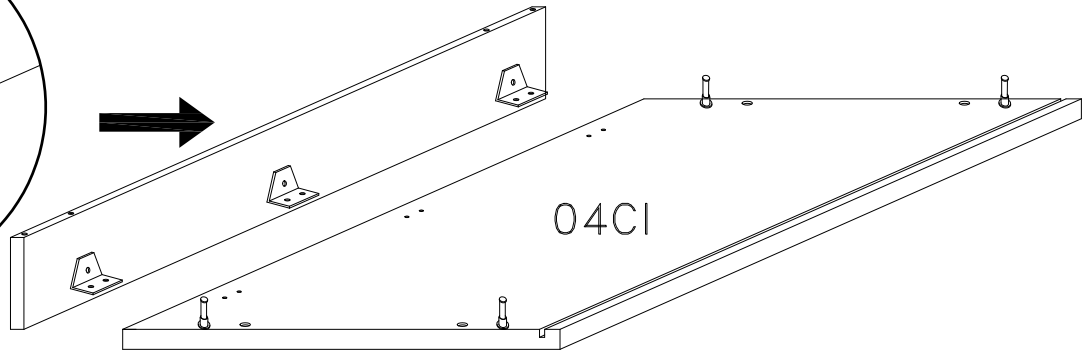
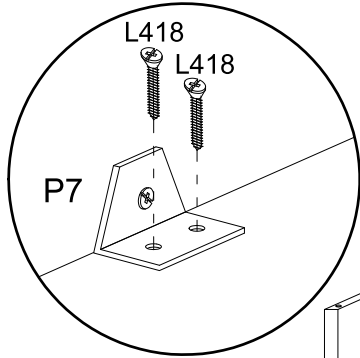
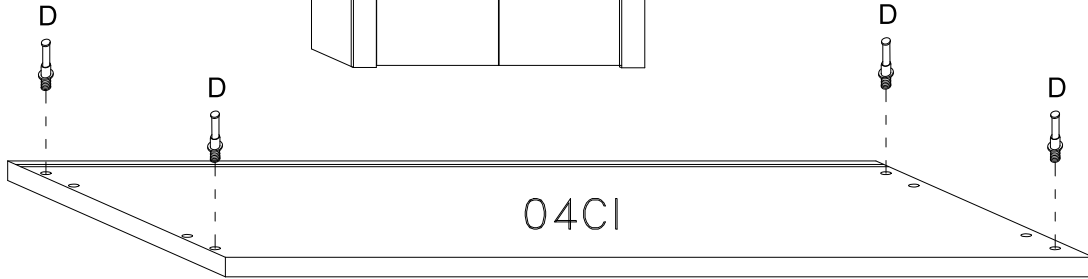
1



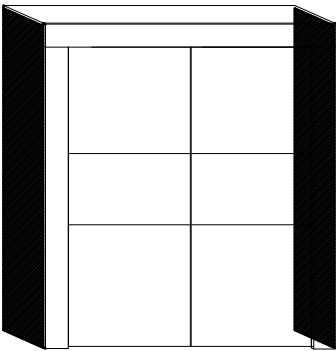
2

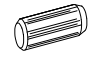




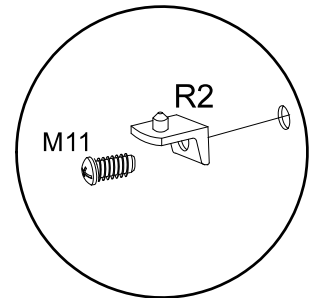
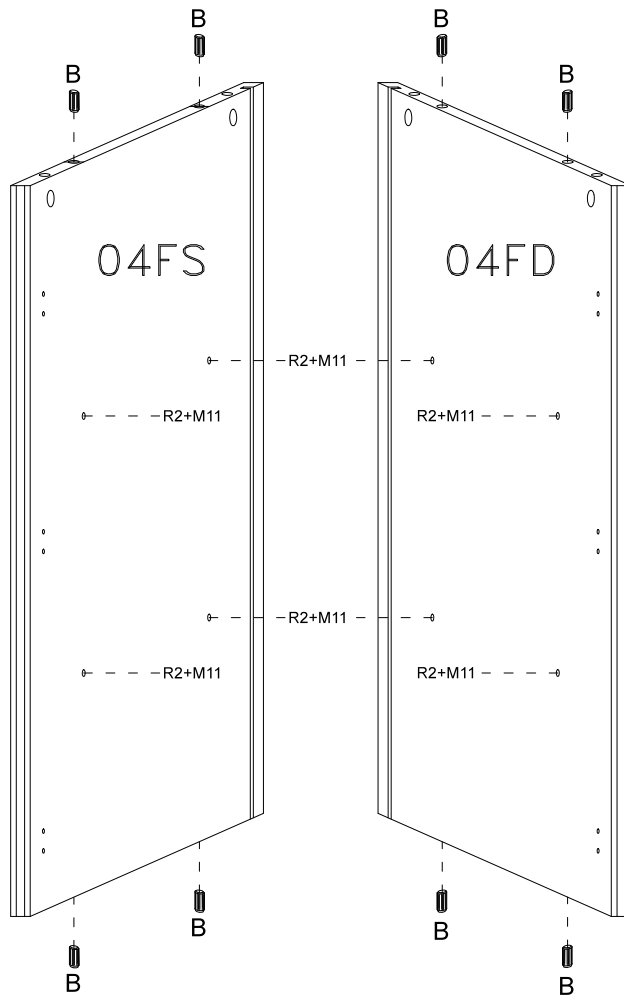
D		x4
L418		x6
4x18 mm.		



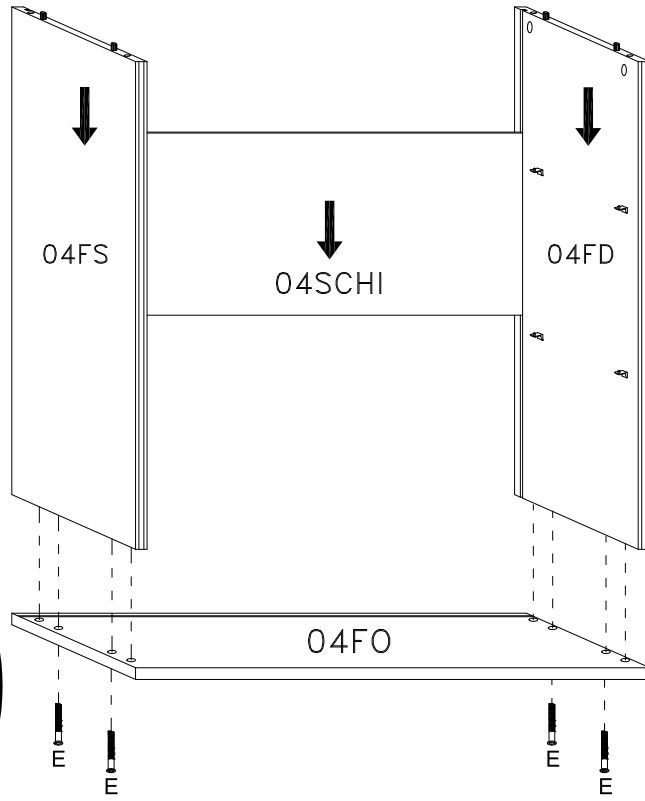
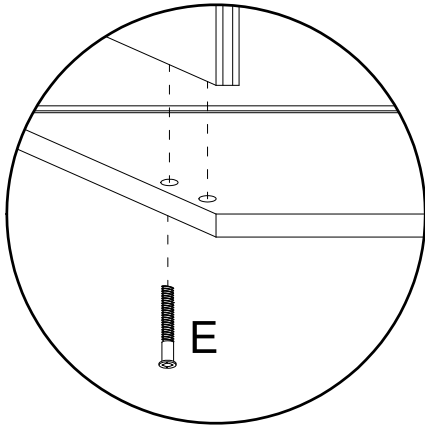
3

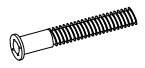


B		x6
8x30 mm.		
M11		x8
6x11 mm.		
R2		x8

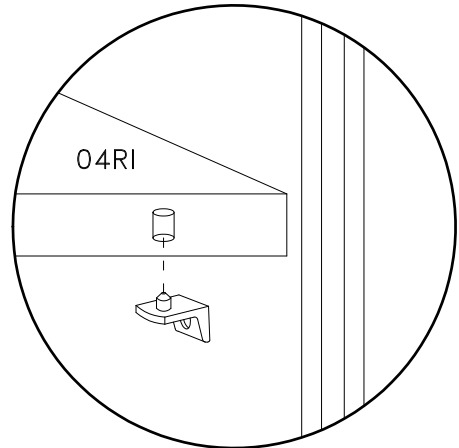
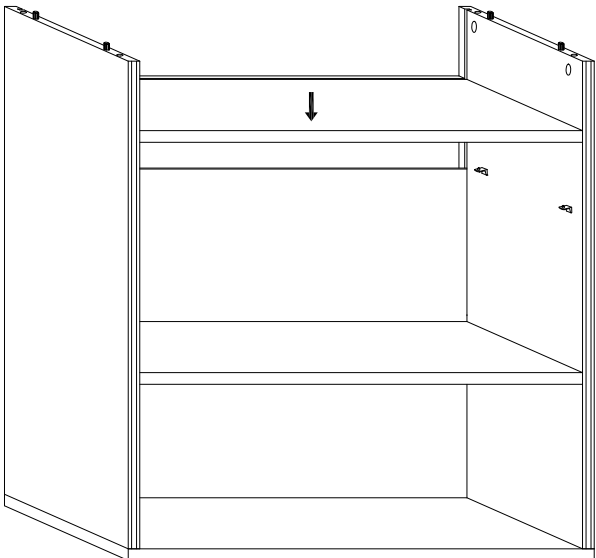
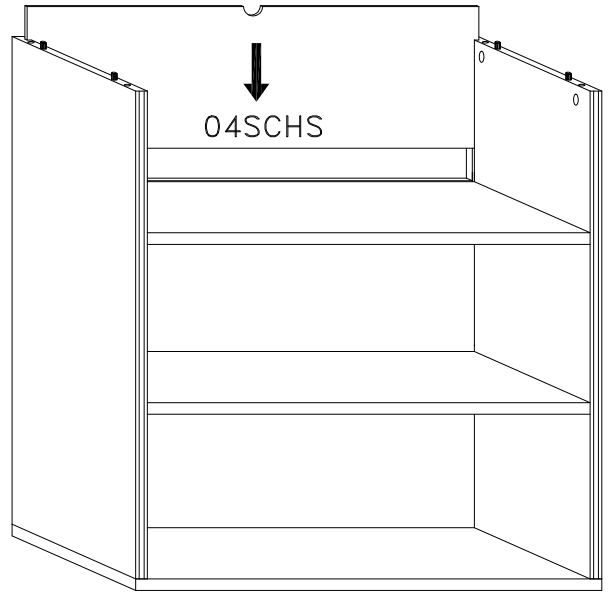
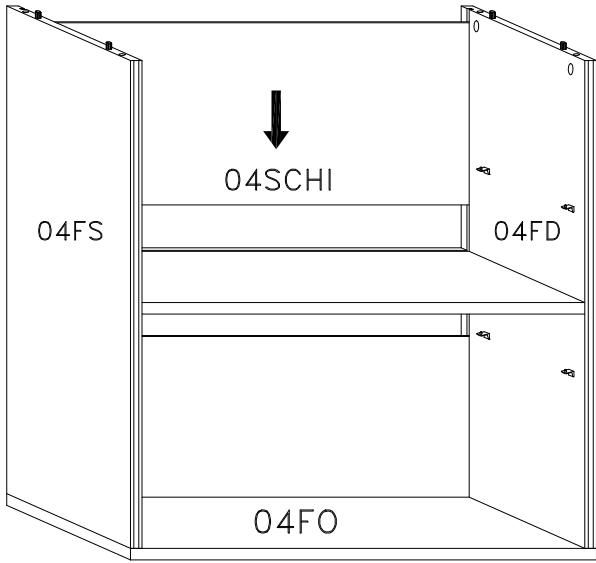


4

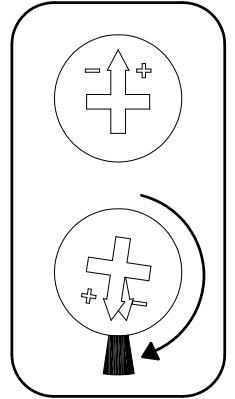
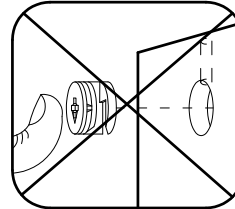
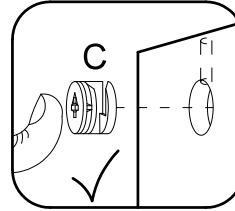
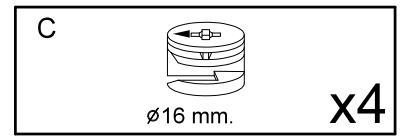
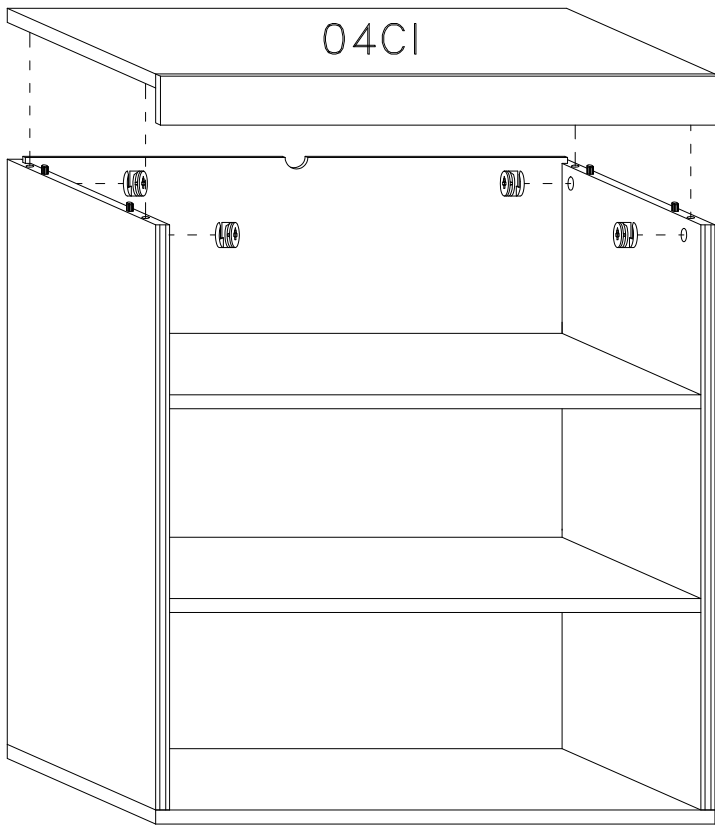


**E**  7x60 mm. **x4**

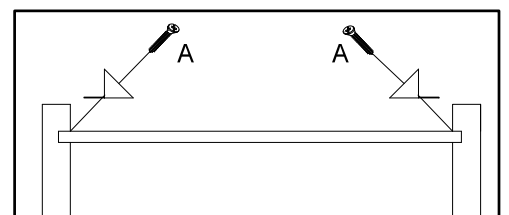
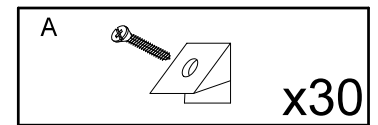
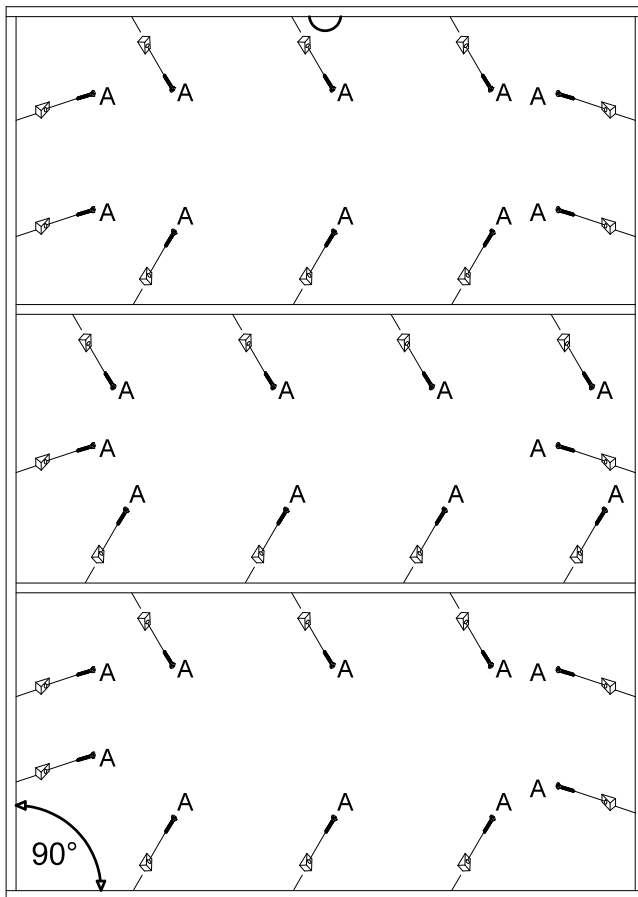
5




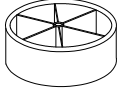
6

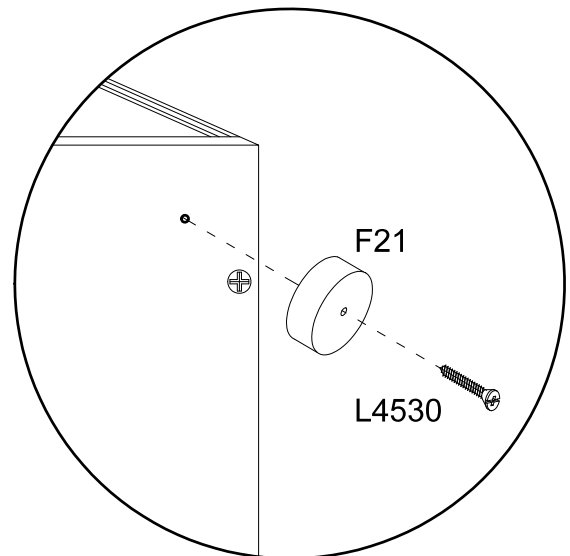
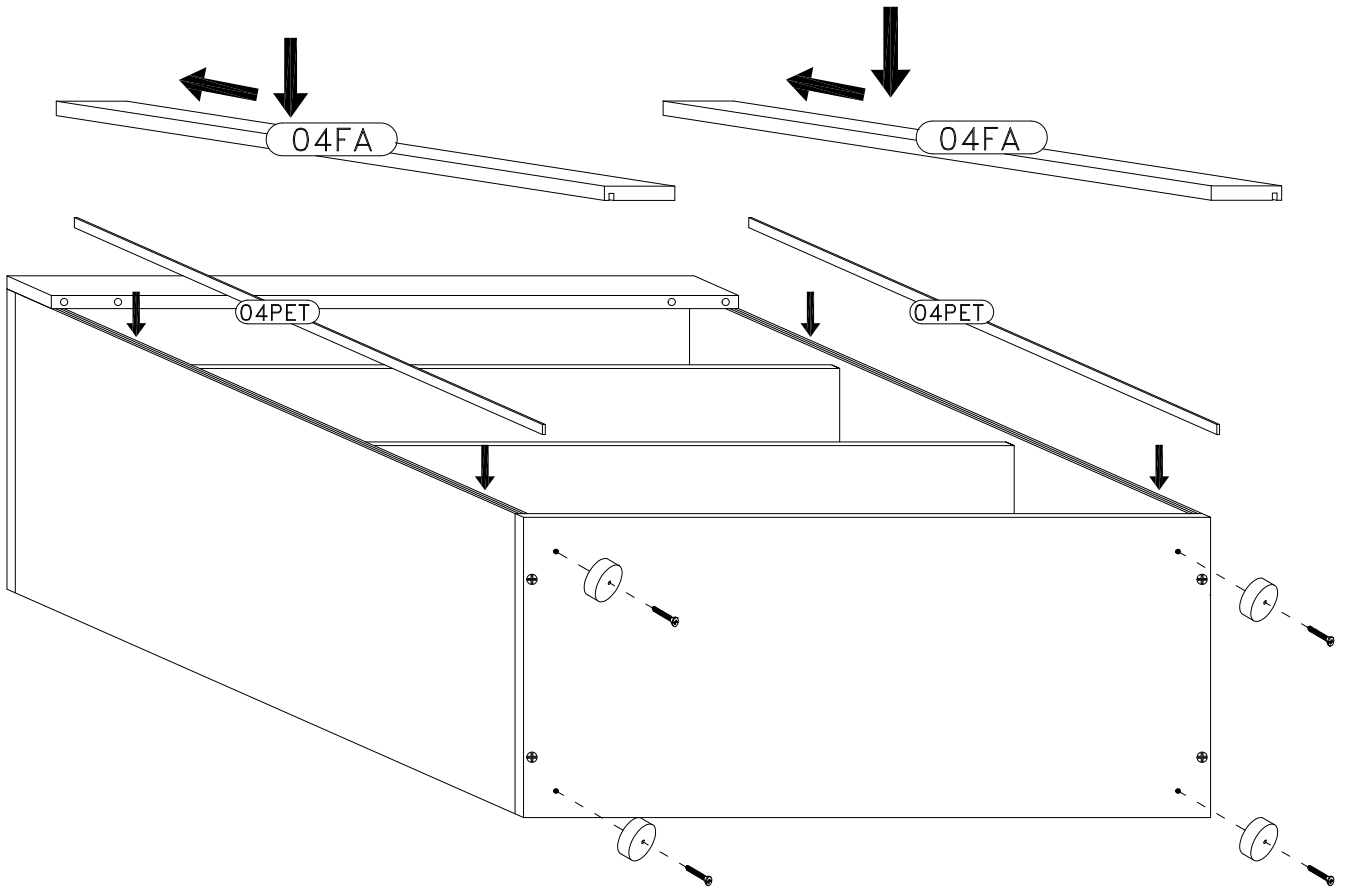


7



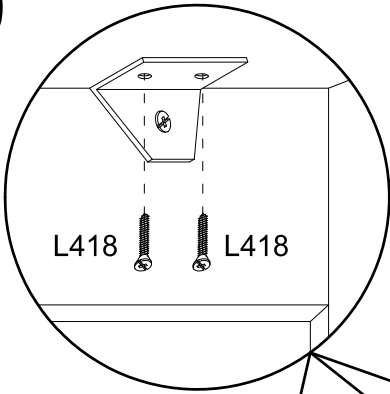
8

<p>L4530</p>  <p>4.5x30 mm. x4</p>	<p>F21</p>  <p>Ø 60 mm h 20 mm x4</p>
---	--

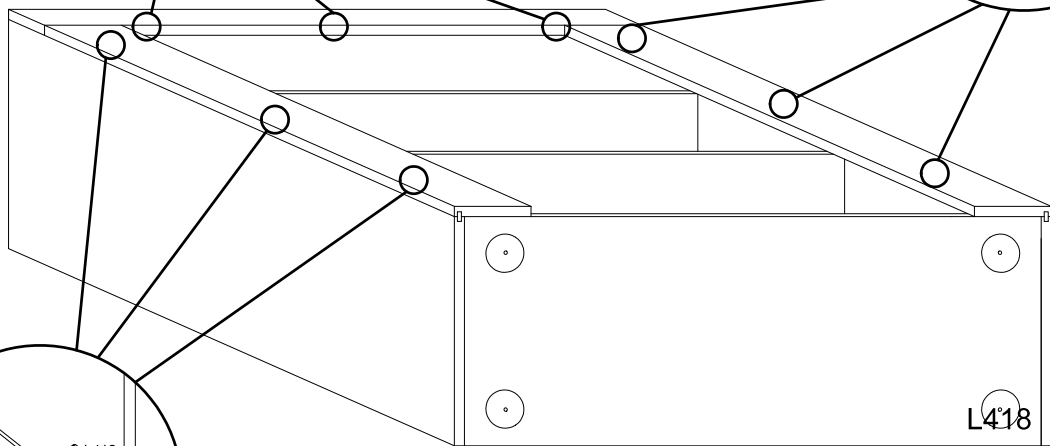
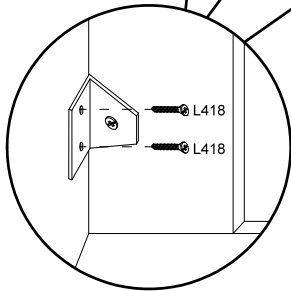
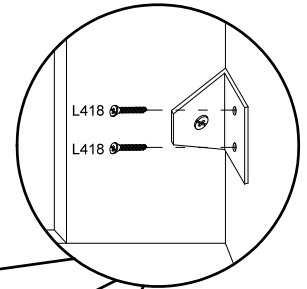




9



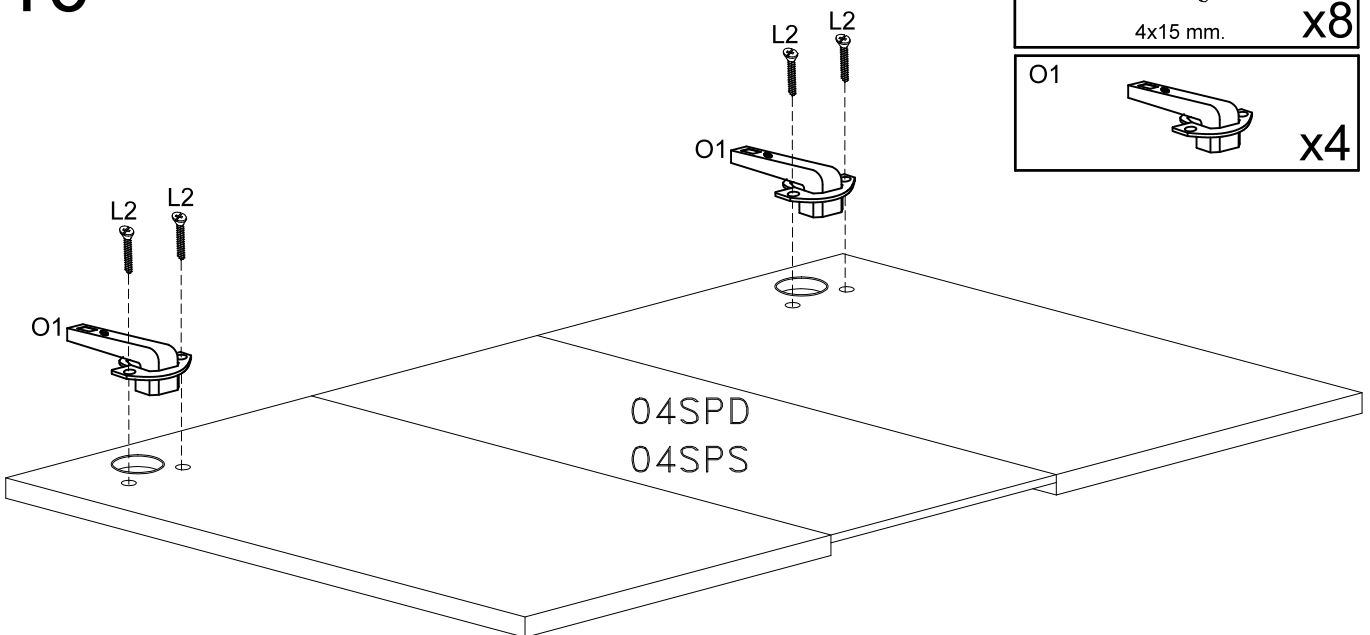
L418  
4x18 mm. **x18**



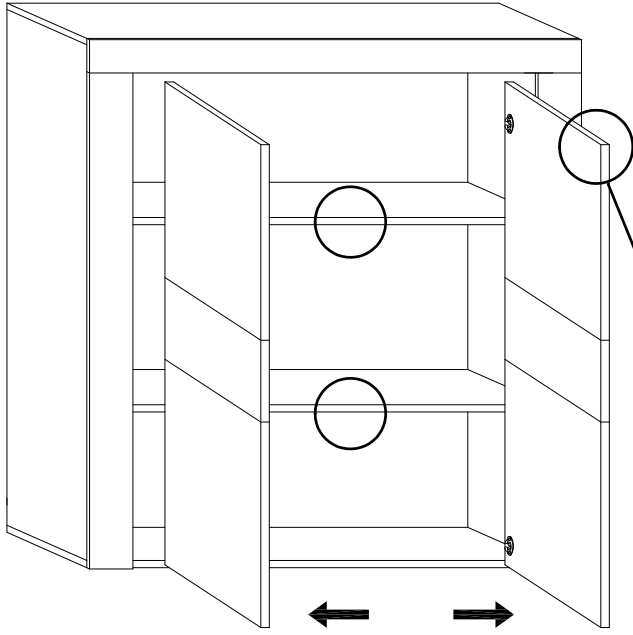
10




L15  
4x15 mm. **x8**

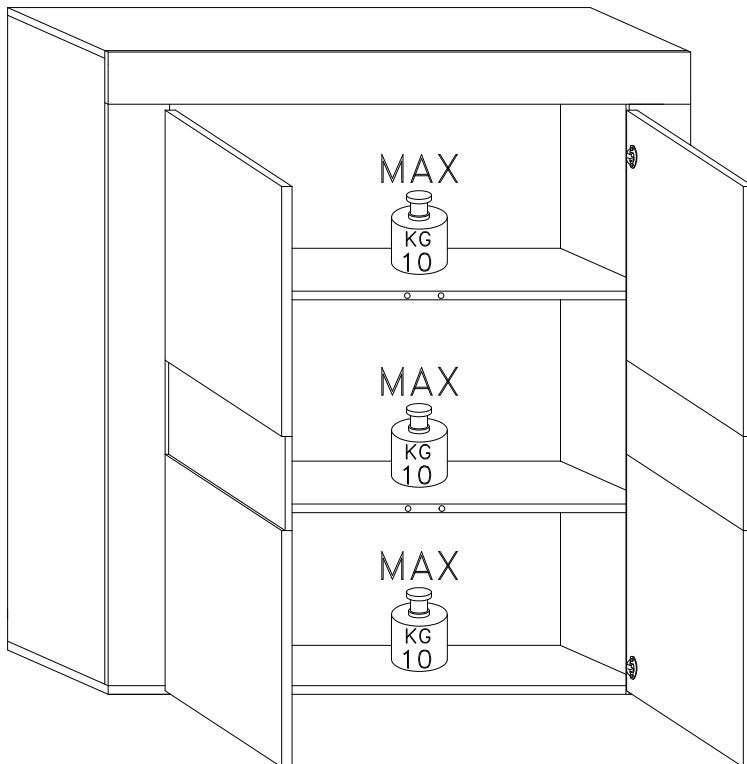
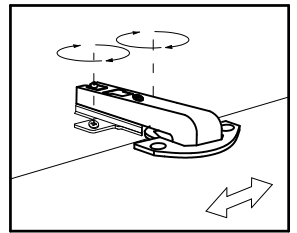
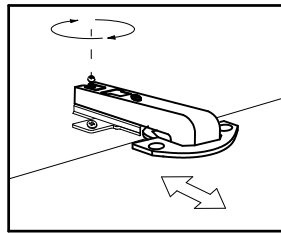
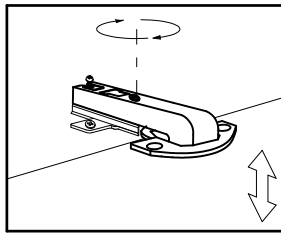
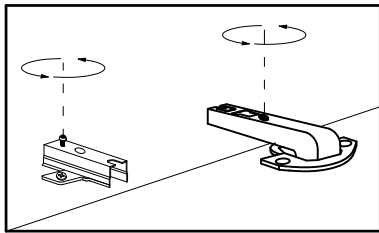
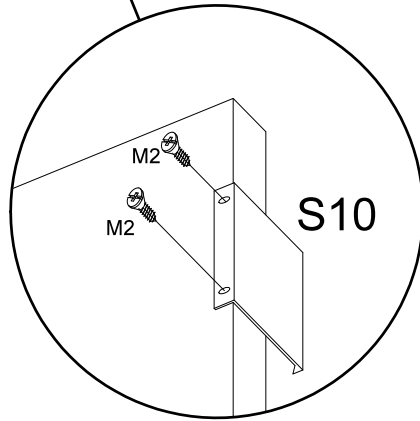
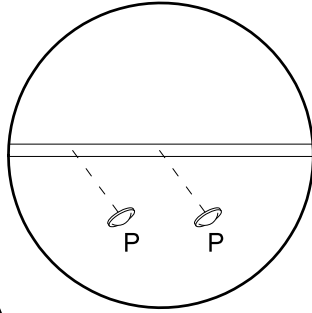
O1  
**x4**



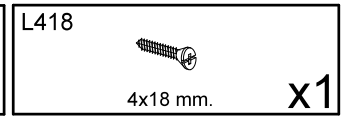
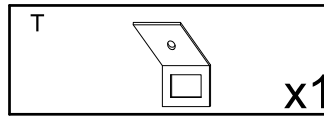
11



M2		P		x4
	3x16 mm.	x2		
S10		x1		



# 12



Cher client,  
l'installation des meubles suspendus doit être effectuée par un personnel compétent.

Les fischers ne sont pas inclus dans la quincaillerie.  
Choisir les types des fischers pour le fixage apte au mur.  
S'assurer de l'adéquation du mur pour support sûr du meuble

Dear Customer

The assembling of the hanging elements must be done by a competent staff.

The fishers are not included in the hardware package.  
Choose the fisher more suitable to the type of the wall.

Ensure the suitability of the wall for a secure support of the hanging element.

Sehr geehrter Kunde, die Montage der Haengeelemente muss von Fachpersonal ausgefuehrt werden! Bitte verwenden Sie eigene, der Beschaffenheit der Wand entsprechende Duebel. Zu Ihrer eigenen Sicherheit legen wir dem Beschlagbeutel keine Fischerduebel bei.

Gentile Cliente

Il montaggio dei pensili deve essere effettuato da personale competente.  
I tasselli di fissaggio non sono compresi nella ferramenta.  
Scegliere il tipo di tassello per il fissaggio più adatto alla tipologia di muro.  
Assicurarsi l'idoneità della parete per un sostegno sicuro del pensile.

