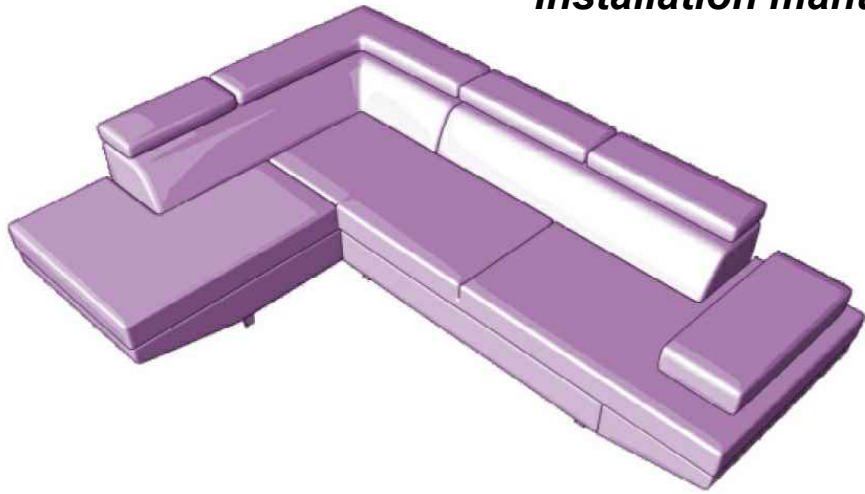
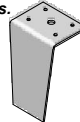
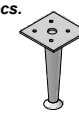

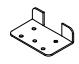


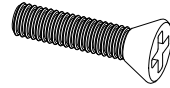

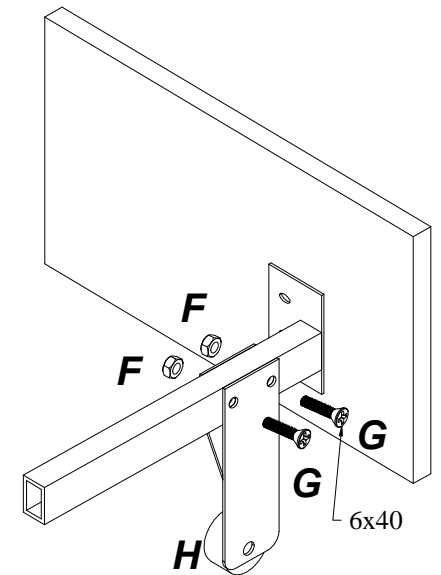
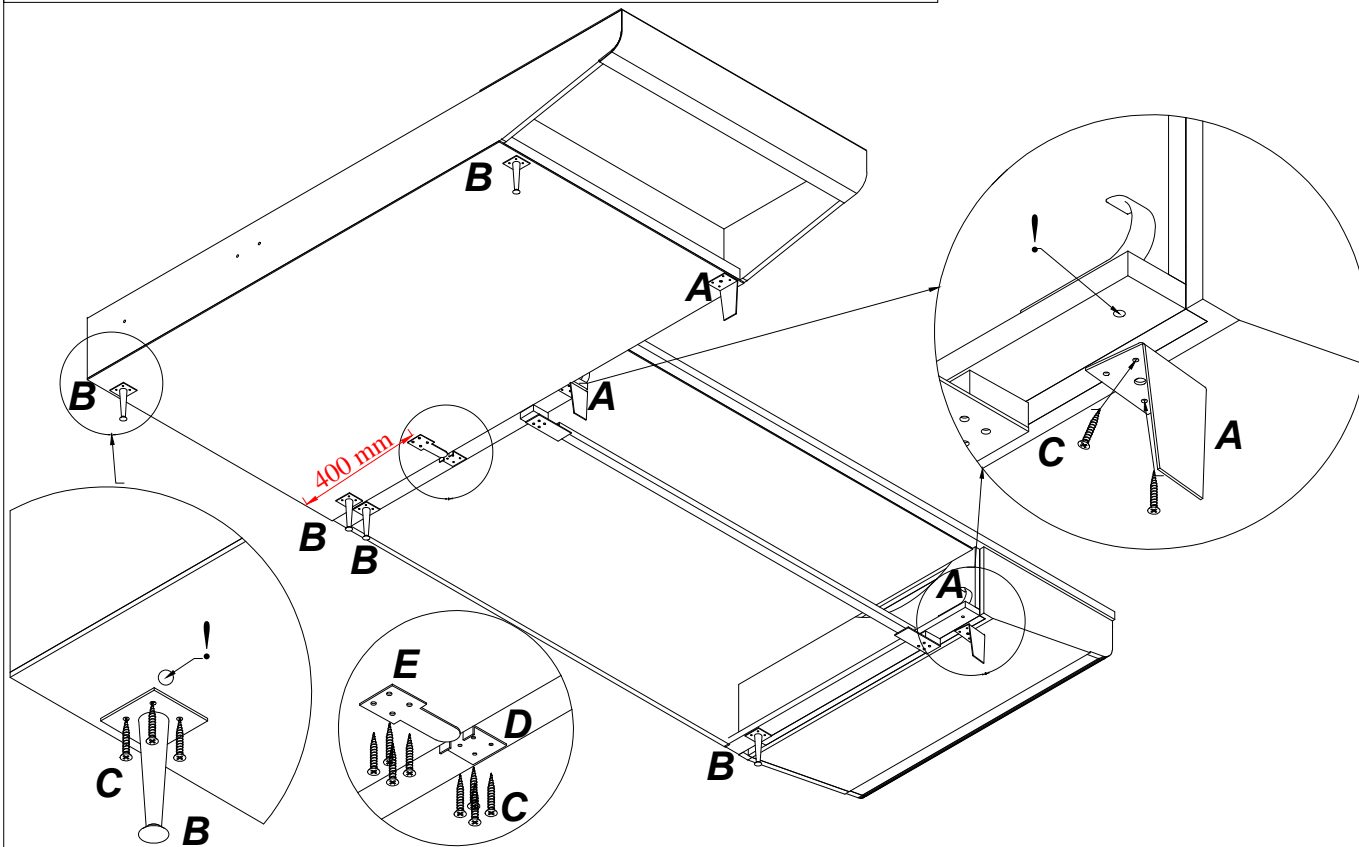


Монтажна схема Installation manual



<p>Крак - 3 бр. Legs - 3 pcs.</p> <p>A</p> 	<p>Крак - 5 бр. Legs - 5 pcs.</p> <p>B</p> 	<p>Винт - 5x25 - 40 бр. Screw - 5x25 - 40 pcs.</p> <p>C</p> 	<p>Насрежник - 1 бр. Female joint - 1 pcs.</p> <p>D</p> 
<p>Планка - 1 бр. Male joint - 1 pcs.</p> <p>E</p> 	<p>Гайка M6 - 4 бр. Nut M6 - 4 pcs.</p> <p>F</p> 	<p>Винт - 6x40 - 4 бр. Bolt - 6x40 - 4 pcs.</p> <p>G</p> 	<p>Колело - 2 бр. Wheel - 2 pcs.</p> <p>H</p> 



Мястото за поставяне на краката е маркирано на конструкцията на дивана.

The places of the feet are marked under the sofa.

За инсталирането на краката са Ви нужни винтоверт или дрелка и може да бъде извършено от един човек.

For the installation of the legs and connector you will need drill tool and could be done by 1