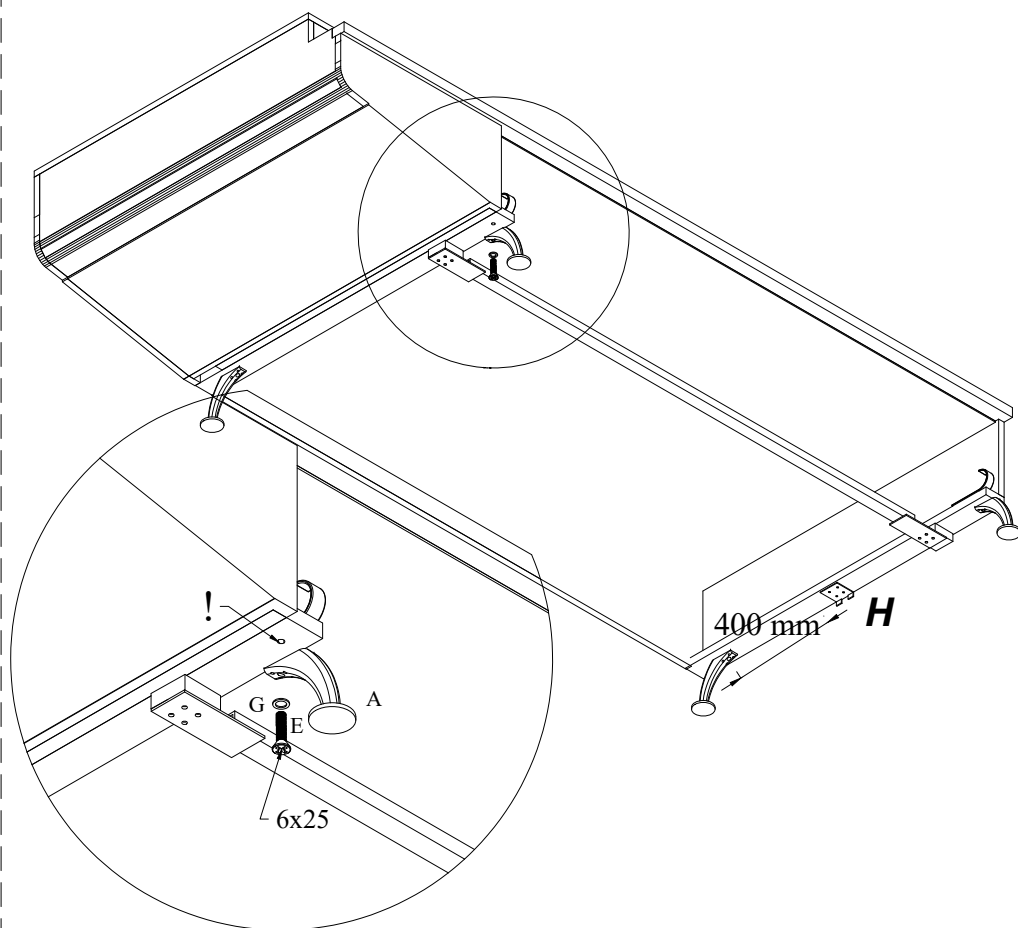


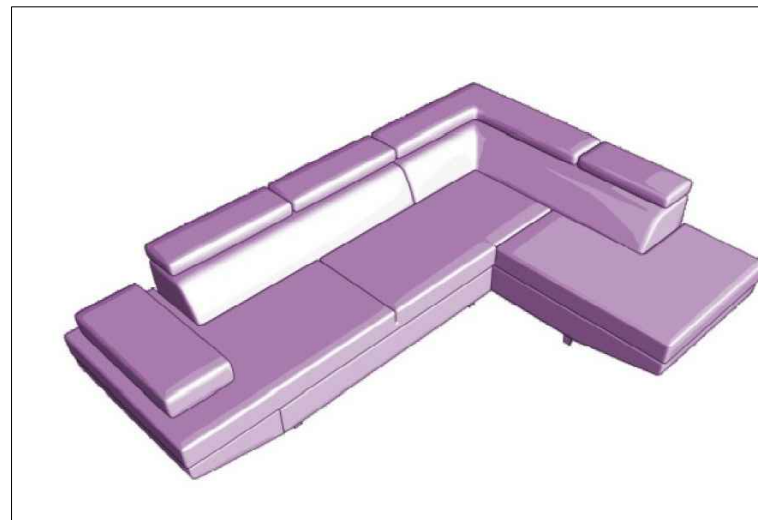


3. Montage des pieds sur la partie centrale

3. Mounting the legs on the terminal (the central part)



## Notice de montage Installation manual



Pieds 8 pcs.  
Legs - 8 pcs.



**A**

Vis - 5x25-24 pcs.  
Screw - 5x25-24 pcs.



**B**

Roue - 2 pcs.  
Wheel - 2 pcs.



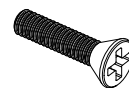
**C**

Boulon - 6x40 - 4 pcs.  
Bolt - 6x40 - 4 pcs.



**D**

Boulon - 6x25 - 4 pcs.  
Bolt - 6x25 - 4 pcs.



**E**

Écrou M6 - 4 pcs.  
Nut M6 - 4 pcs.



**F**

Rondelle - M8 - 4 pcs.  
Washer - M8 - 4 pcs.



h-145

**G**

Connecteur femelle 1 pcs.  
Female joint - 1 pcs.



**H**

Connecteur male - 1 pcs.  
Male joint - 1 pcs.



**I**



Pour l'installation des pieds, un tournevis est nécessaire.

For the installation of the feet you will need only a screwdriver.

The crocodile joint is in the package but putting is optional. To install it you need a drill tool.



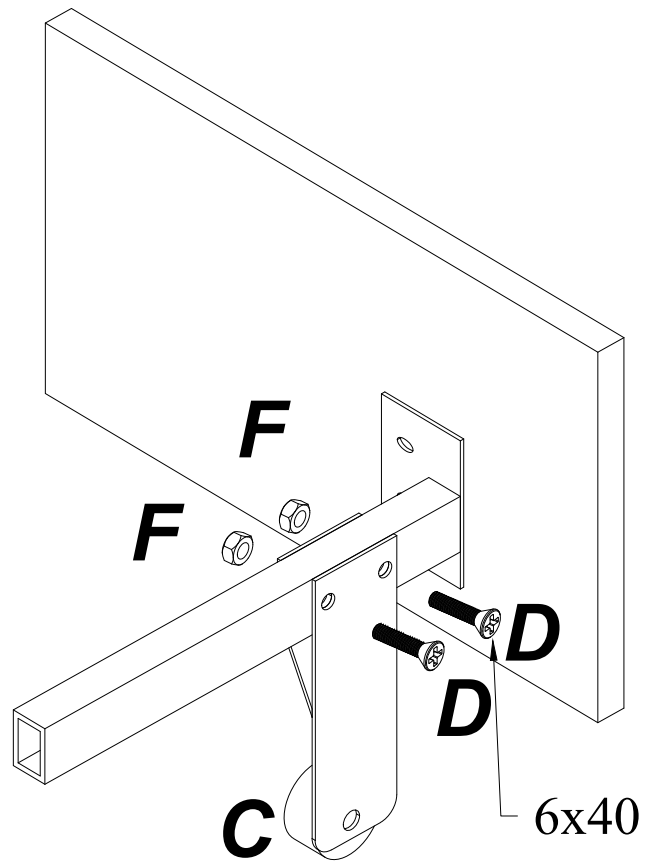
Attention, afin d'éviter tout risque de blessures, 2 personnes sont nécessaires pour retourner le canapé.

Attention! TO avoid injury, 2 people are needed to lift the sofa.

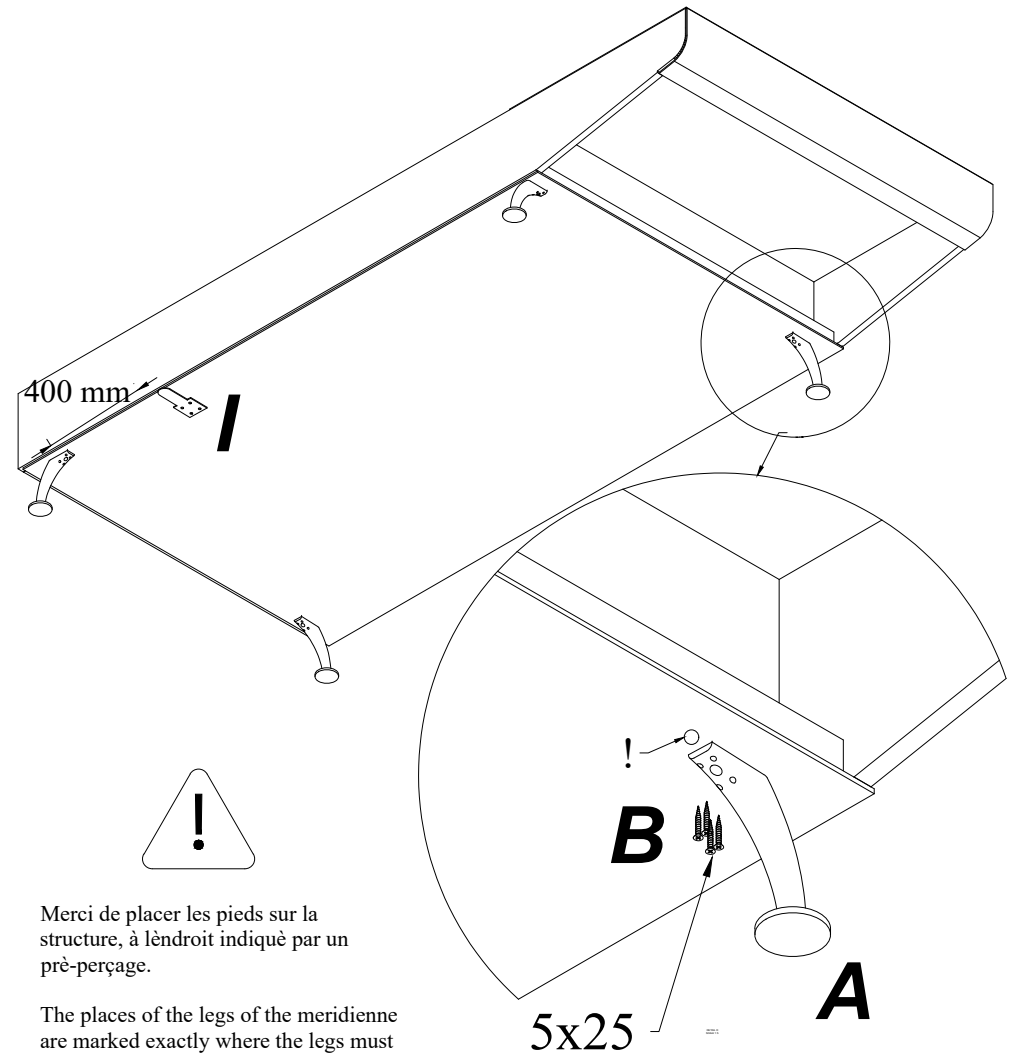
Le joint de connexion est dans le paquet, mais l'installation est une option. Pour installer il faut se munir d'un outil de forage.



1. Montage des roulettes sur la fonction lit.
1. Mounting the wheels on the bed function



2. Montage des pieds sur la méridienne
2. Mounting the legs on the chaise



Merci de placer les pieds sur la structure, à l'endroit indiqué par un pré-perçage.

The places of the legs of the meridienne are marked exactly where the legs must be placed.