

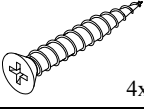
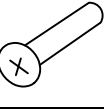

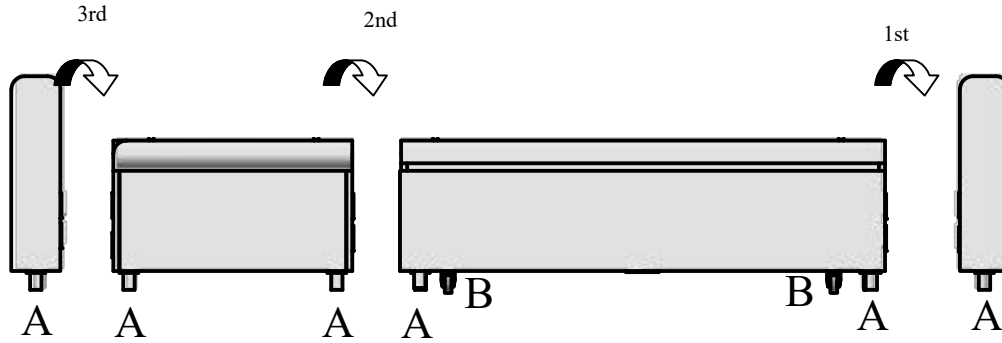


# МОНТАЖНА СХЕМА

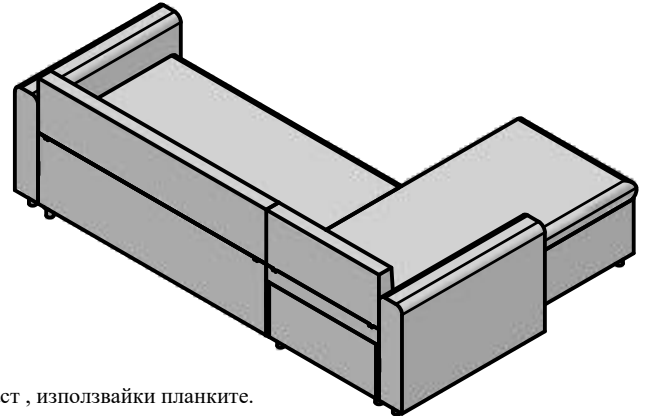
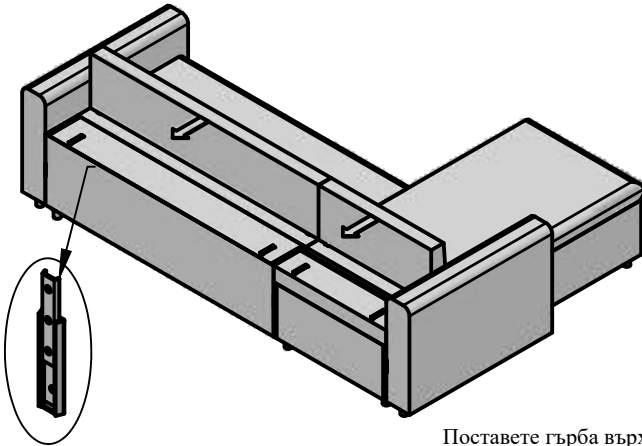
## INSTRUCTION D'ASSEMBLAGE CANAPÉ

### ASSEMBLY INSTRUCTIONS

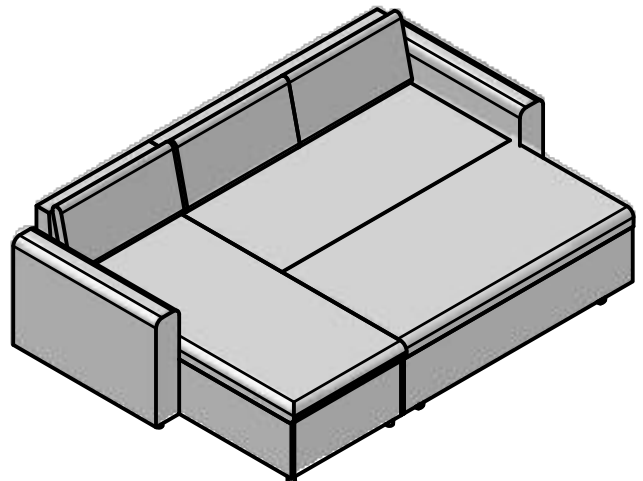
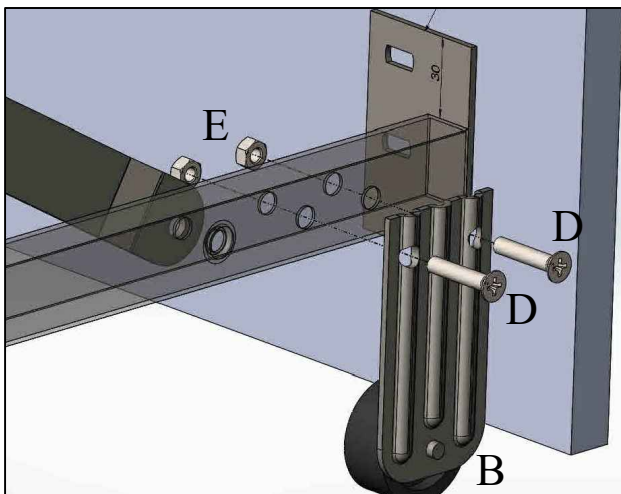
<b>A</b> 12pcs  5 cm	<b>B</b> 2pcs 	<b>C</b> 12pcs  4x40	<b>D</b> 4pcs  6x40	<b>E</b> 4pcs 
--	--	---	--	---



С помощта на планките закачете подлакътниците и другите модули. Вие избирате посоката на ъгъла.  
 Attacher les accoudoirs avec le canapé et la meridienne. Vous choisissez la direction de la canapé.  
 Attach the arms to the 2-seater and the chaiselong. You choose the direction of the corner.



Поставете гърба върху долната част , използвайки планките.  
 Faire glisser les deux dossiers.  
 Slide the top of the backs on the lower parts using the hinges.



Поставете двете колела , където е указано.  
 Ajouter les 2 roulettes à l'endroit indiqué.  
 Attach the 2 wheels where indicated.