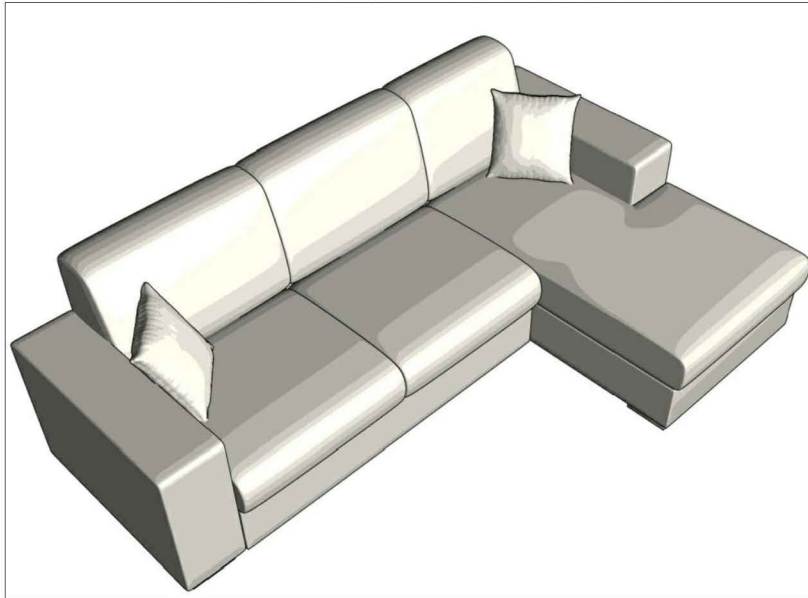
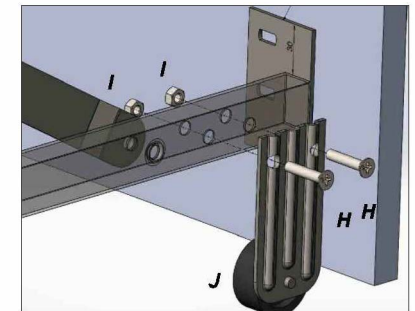
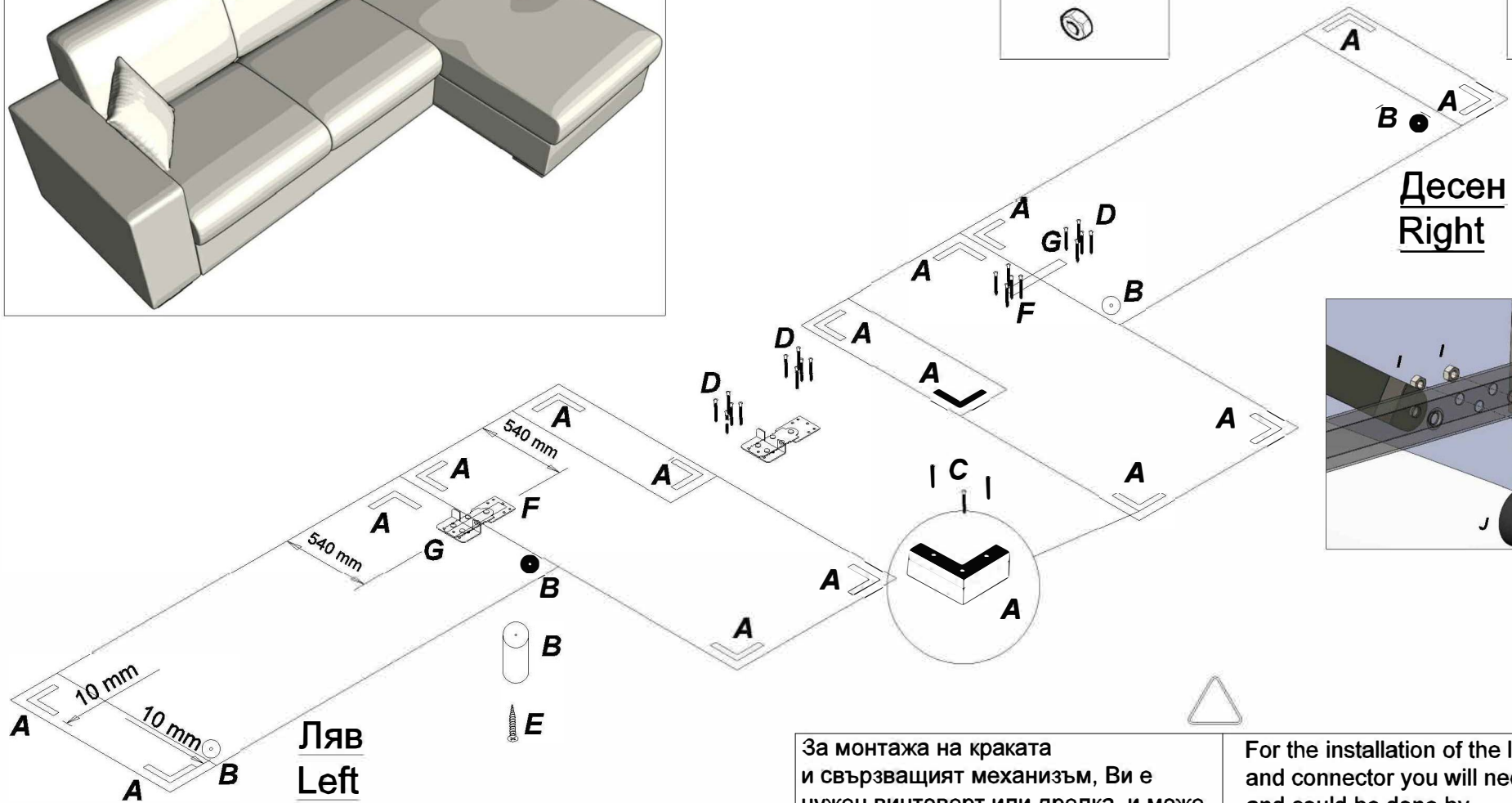


МОНТАЖНА СХЕМА INSTALLATION MANUAL



Крак ъглов, 8 бр. Corner leg, 8 pcs.	A	Крак, 2 бр. Leg, 2 pcs.	B	Винт 4x50, 24 бр. Screw 4x50, 24 pcs.	C	Винт 3.5x20,10 бр. Screw 3.5x20,10 pcs.	D
Винт 4x30, 2 бр. Screw 4x30, 2 pcs.	E	Планка, 1 бр. Male joint, 1 pcs.	F	Насрещник, 1 бр. Female joint- 1 pcs.	G	Болт - 6x40 - 4 pcs. Bolt - 6x40 - 4 pcs.	H
Гайка - 4 pcs. Nut - 4 pcs.	I					Колело, 2 бр. Wheel, 2 pcs.	J



За монтажа на краката и свързващият механизъм, Ви е нужен винтоверт или дрелка, и може да се извърши от 1 човек.

For the installation of the legs and connector you will need drill tool and could be done by 1 person