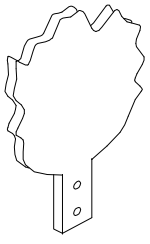


INSTRUCTION SHEET MZ3941



A×1



B×1



C×4



D×1



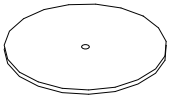
P×1



E×2

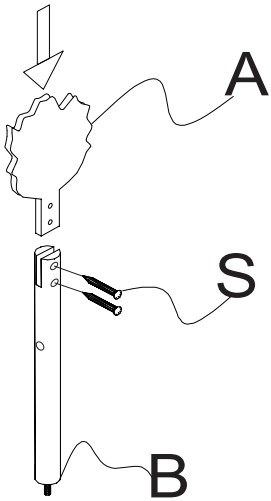


S×2

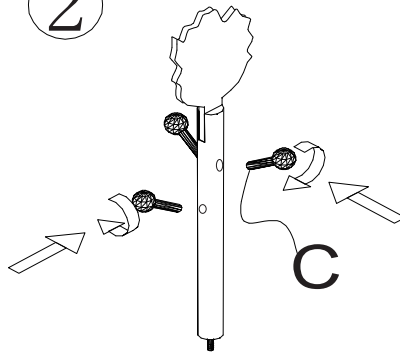


F×1

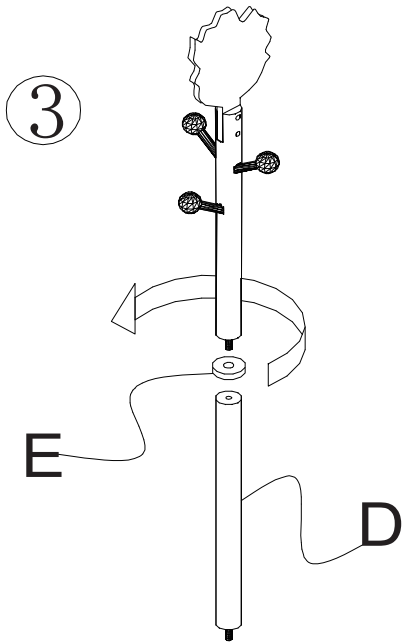
①



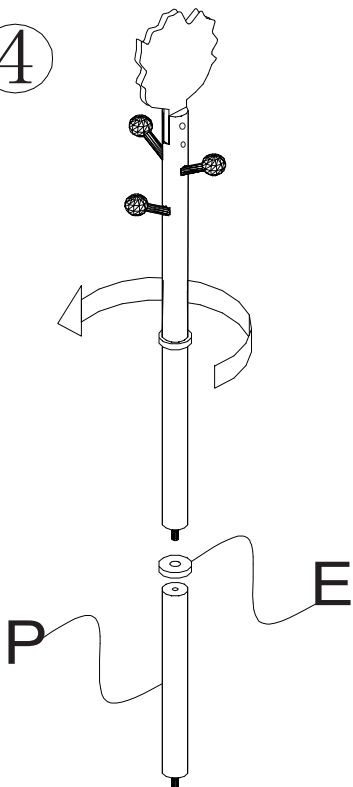
②



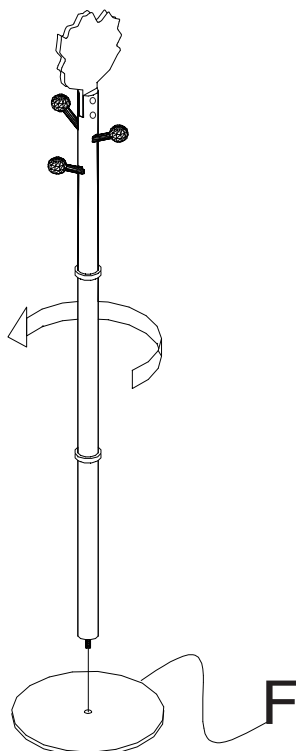
③



④



⑤



⑥

