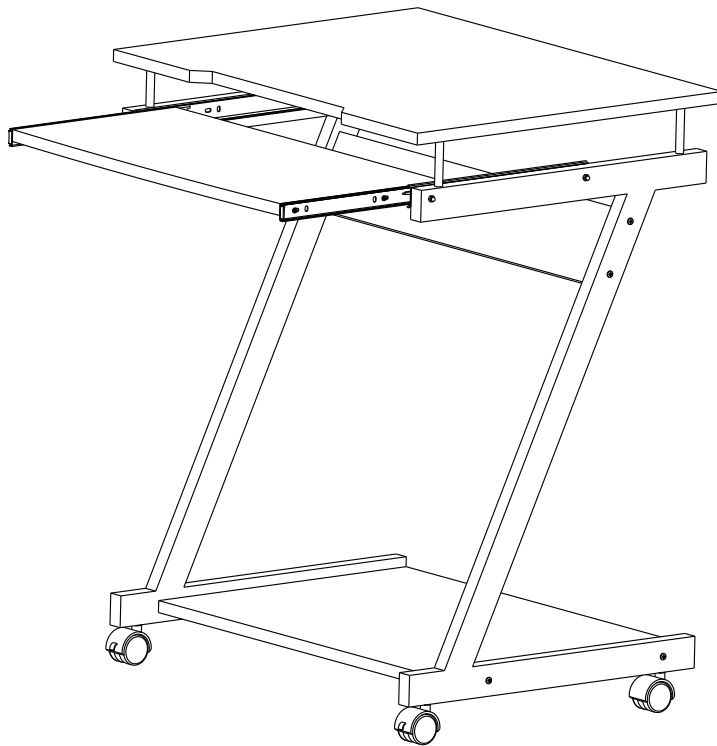


# LCD811



## General Guidelines

- Please read the following instruction carefully and use the product accordingly.
- Please keep this manual and hand it over when you transfer the product.
- This summary may not include every detail of all variations and considered steps. Please contact us when further information and help are needed.

## Notes

- The item is only intended for office or home study use. Any uses that do not match the above description or unauthorized changes and modification are not permitted. Otherwise, it may result in personal injury or breakage of the product. The product must be assembled and used strictly in accordance with the provisions of the manual. The seller does not assume any responsibility or liability with respect to any damage caused by incorrect assembly or improper use.
- It is recommended to mount the article by 2 adults and prepare an electric drill to facilitate the assembly. Please read instructions before assembly and strictly adhere to each step outlined.
- Please check parts according to the instruction after unpacking, if there are defective, broken or missing parts, please contact us immediately.
- Please assemble the item in spacious room and do not place the unwrapped product directly on the ground to avoid damage.
- It is recommended to wear gloves in the assembly to avoid scratches by the sharp edges.
- It is not allowed to stand or sit on the wooden boards before the assembly.
- Please match the corresponding board and fitting based on the part number in the manual.
- If the board does not match with the fitting, please check the pieces as specified in this manual.
- Please refer to the diagram during assembly. Align all the screws with the related pre-drilled holes first and later tighten the screws one by one after putting all the parts in the correct places.
- Please note that each type of screw has a spare one.
- The maximum load capacity is 30 kg.
- It is not allowed to stand or sit on the product.
- Two persons are required to move this item. Never drag or lean it.
- Please place this item on flat, level ground.
- Periodically inspect screw tightness while the product is in use. If necessary, retighten to ensure structural integrity.
- Do not expose this product to direct sunlight or rain. Do not place it in a damp area or on ground where water is present to avoid distortion. Never touch with sharp objects or corrosive chemicals, which may harm the surface of the item.
- For daily care, please clean with a damp cloth then immediately wipe dry.

## Warnings

- The rubber pad at the end of the slide may come off during use and poses a risk of scratching hands. Please be careful!
- It is not intended for use by children under 3 years of age. Children must be under adult supervision to use the product.
- Children are not allowed to climb or play on the product to avoid serious body injury by toppling over.
- During the assembly process, keep small parts out of the reach of children. It may be fatal if swallowed or inhaled.
- To avoid the potential dangers of suffocation, please keep all parts and packaging (films, plastic bags and foam, etc.) away from babies and children.

## Einleitung

- Bitte lesen Sie die folgende Anleitung aufmerksam durch und verwenden Sie das Produkt sachgemäß.
- Bewahren Sie diese Anleitung gut auf und händigen Sie sie bei Weitergabe des Produkts an Dritte ebenfalls mit aus.
- Aus Gründen der Übersicht können nicht alle Details zu allen Varianten und denkbaren Montagen beschrieben werden. Wenn Sie weitere Informationen und Hilfe benötigen, kontaktieren Sie uns bitte.

## Hinweise

- Das vorliegende Produkt wurde ausschließlich für die Verwendung im Bürobereich oder Zuhause konzipiert und ist somit auch nur für diesen Verwendungszweck bestimmt. Montieren und verwenden Sie das Produkt nur wie in dieser Anleitung beschrieben. Eine andere Verwendung als beschrieben, oder eine Veränderung/ein Umbau des Produkts ist nicht erlaubt und kann zu Verletzungen und/oder Beschädigungen des Produkts führen. Der Händler übernimmt keine Haftung für Schäden, die durch unsachgemäßen Gebrauch oder falsche Montage entstanden sind.
- Die Montage geschieht am besten/sichersten mit mindestens zwei Erwachsenen. Es wird empfohlen, dass man einen elektronischen Schrauber bereithält, um die Montage zu erleichtern. Und bauen Sie das Produkt streng nach der Anleitung auf.
- Prüfen Sie nach Entfernen des Verpackungsmaterials die Teile auf Vollständigkeit und mögliche Beschädigungen. Wenn Teile beschädigt sind oder fehlen, kontaktieren Sie uns bitte zuerst, und beginnen Sie die Montage bitte noch nicht.
- Bauen Sie das Produkt auf einer ausreichend großen Oberfläche/Raum zusammen. Stellen Sie die ausgepackten Einzelteile nicht mit der Kante direkt auf den Boden. Mit einer weichen Unterlage vermeiden Sie Kantenbeschädigungen.
- Gehen Sie beim Zusammenbau vorsichtig vor! Das Produkt hat teilweise scharfe Kanten, es besteht Verletzungsgefahr!
- Bitte stehen oder setzen Sie sich nicht auf die Holzbretter, und setzen Sie den Fuß auch nicht drauf.

- Alle Holzbretter und Schrauben sind nummeriert, vor der Montage finden Sie die richtigen Einzelteile entsprechen der Anleitung heraus.
- Für den Fall, dass die Zubehörteile auf den Brettern nicht passen, überprüfen Sie die Anleitung, ob Sie das falsche Zubehörteil oder das falsche Brett genommen haben.
- Beim Zusammenbauen beachten Sie die im Bildteil dargestellten Montageschritte. Und ziehen Sie die Schrauben bitte zuerst nicht an. Nachdem Sie alle Schrauben eingesetzt haben, schrauben Sie sie erst vorsichtig fest.
- Bei allen Schrauben ist eine Schraube extra enthalten. Falls also eine zu wenig eingepackt ist, hat man immer noch genug!
- Maximale Belastbarkeit des Produktes beträgt 30 kg.
- Bitte stehen Sie oder setzen Sie sich nicht auf das Produkt.
- Bewegen Sie das Produkt mit zwei Personen. Ziehen oder kippen Sie es auf keinen Fall.
- Der Boden der Aufstellfläche sollte möglichst eben und fest sein.
- Achten Sie immer auf festen Sitz der Schrauben und Verbindungen, falls notwendig nachziehen!
- Das Produkt soll zum Verhindern von Verziehen und Verblässen vor direkter Sonneneinstrahlung, Regenwasser und Feuchtigkeit geschützt werden. Vermeiden Sie generell jeden Kontakt der Oberfläche des Produktes mit scharfen oder spitzen Gegenständen. Das Produkt darf auch nicht in Kontakt mit chemisch aggressiven Substanzen (Säure/Alkali) kommen.
- Reinigung: Mit feuchtem Tuch abwischen. Dann mit trockenem Tuch nachwischen.

## Warnhinweise

- Die Endstücke für Schienen können sich bei Gebrauch lösen, und dies kann Verletzungen verursachen. Seien Sie bitte vorsichtig damit!
- Achtung: Nicht geeignet für Kinder unter 3 Jahren. Benutzung unter Aufsicht von Erwachsenen.
- Lassen Sie keine Kinder auf das Produkt klettern, oder an dem Produkt zerren, ansonsten kann das Produkt umkippen, was zu Verletzungen führen kann.
- Halten Sie Kinder während der Montage vom Arbeitsbereich fern. Zum Lieferumfang gehören eine Vielzahl von Schrauben und anderen Kleinteilen. Diese können beim Verschlucken oder Inhalieren lebensgefährlich sein.
- Verwahren Sie Verpackungsteile (Folien, Plastikbeutel, Styropor, usw.) nur an Orten auf, die Kindern insbesondere Säuglingen nicht zugänglich sind! Da Verpackungsteile oft nicht erkennbare Gefahren bergen (z. B. Erstickungsgefahr).

FR

## Introduction

- Lisez attentivement ces instructions et utilisez votre produit d'après ce mode d'emploi.
- Conservez ces instructions. Si vous souhaitez offrir ce produit à un tiers, joignez obligatoirement ce mode d'emploi.
- Pour des raisons de clarté, les détails concernant chaque variante ou montage envisageable ne peuvent être tous décrits. Si vous souhaitez obtenir plus d'informations ou si vous rencontrez certains problèmes non traités de manière détaillée dans ces instructions, veuillez nous contacter.

## Notes

- Ce produit est conçu pour une utilisation à l'intérieur. Le produit doit être monté et utilisé d'après ce mode d'emploi. Les utilisations qui ne correspondent pas à la description ci-dessus ou les modifications de l'article ne sont pas autorisées. Le vendeur ne prend aucune responsabilité des dommages causés par un montage incorrect ou une utilisation non conforme.
- Le montage doit être effectué par deux adultes, veuillez effectuer le montage étape par étape en suivant strictement la notice de montage. Il est conseillé de préparer une visseuse pour faciliter le montage.
- Après le déballage, vérifiez d'abord les pièces. S'il y a des pièces défectueuses ou manquantes, veuillez nous contacter avant le montage.
- Veuillez effectuer le montage dans une surface spacieuse/un espace spacieux. Ne placez pas directement les pièces déballées sur le sol pour éviter les rayures.
- Lors du montage, faites attention aux bords coupants du produit pour éviter les risques de blessure.
- Avant le montage, veuillez ne pas marcher ni vous asseoir sur les pièces déballées.
- Toutes les pièces sont numérotées, veuillez vous référer à la notice pour trouver les pièces correspondantes avant le montage.
- S'il y a des pièces qui ne correspondent pas, veuillez vérifier les numérotations des pièces en vous référant à la notice de montage et vous assurer que vous ne vous trompez pas de pièces.
- Veuillez d'abord positionner et régler les pièces en faisant référence à la notice de montage, puis effectuer un serrage progressif.
- Pour chaque type de vis, une vis de rechange est fournie.
- La charge maximale de ce produit est de 30 kg.
- Il est interdit de se tenir debout ou s'asseoir sur le produit.
- Le déplacement du produit nécessite 2 personnes, il est déconseillé de le traîner par terre ou de le pencher.
- Il est conseillé de mettre ce produit sur un sol plat.
- Durant l'utilisation, il est conseillé de vérifier régulièrement le serrage des vis. En cas de nécessité, resserrez-les.
- Mettez le produit à l'abri de la lumière du soleil, de l'humidité et des produits corrosifs. L'humidité causerait la déformation du produit. Les produits corrosifs endommageront la surface du produit. Il est interdit de gratter la surface du produit avec les objets pointus.
- Pour l'entretien quotidien, veuillez nettoyer le produit avec un chiffon mouillé, puis l'essuyer avec un chiffon sec.

## Avertissements

- Durant l'utilisation, il est possible que les protecteurs en caoutchouc au niveau de la glissière se détachent, faites attention à ne pas vous blesser.
- Ce produit ne convient pas aux enfants de moins de 3 ans. Si nécessaire, l'utilisation de ce produit par les enfants doit être sous la surveillance des adultes.
- Pour éviter des blessures causées par le renversement du produit, il est interdit aux enfants de monter sur le produit ou de le traîner.
- Durant le montage, gardez les enfants loin de la zone de travail. Le produit comprend beaucoup de petites pièces, l'inhalation et l'avalage de pièces ont un risque mortel.
- Pour éviter le danger inconnu (e.g l'étouffement), gardez toutes les pièces et l'emballage (films, sac plastiques, polystyrènes, etc.) hors de la portée des enfants.

IT

## Linee guida generali

- Si prega di leggere attentamente le seguenti istruzioni e usare il prodotto in modo opportuno.
- Si prega di conservare questo manuale e consegnarlo quando il prodotto cambia proprietario.
- Questo riassunto potrebbe non includere ogni dettaglio di tutte le variazioni e le fasi considerate. Contattaci se hai bisogno di ulteriori informazioni e assistenza.

## Note

- Questo prodotto è progettato per uso interno. Gli usi che non corrispondono alla descrizione di cui sopra e la modifica non autorizzata non sono consentiti. Il prodotto deve essere usato in stretta conformità con le istruzioni per il montaggio e l'uso. Il produttore o il venditore non sono responsabili per eventuali danni a causa del montaggio o dall'uso che non corrisponde a ciò che scritto nelle istruzioni.
- Il montaggio deve essere effettuato da due adulti, si prega di eseguire il montaggio passo passo, rigorosamente, seguendo le istruzioni di montaggio. Si consiglia di utilizzare un cacciavite elettrico per facilitare il montaggio.
- Nel caso in cui notasse parti difettose e/o mancanti dopo l'apertura del pacco, la preghiamo di interrompere l'assemblaggio e di contattarci immediatamente.
- Si prega di eseguire il montaggio in un'ampia superficie/spazio. Non posizionare il prodotto direttamente sul pavimento per evitare la sua graffiatura.
- Durante il montaggio, prestare attenzione agli spigoli del prodotto, per evitare il rischio di lesioni.
- Prima del montaggio, si prega di non salire in piedi o sedersi sulle parti.
- Tutte le parti sono numerate, consultare il manuale per trovare le parti corrispondenti prima dell'assemblaggio.
- Se ci sono pezzi che non corrispondono, si prega di controllare nuovamente la loro numerazione facendo riferimento alle istruzioni e assicurarsi che non siano stati smarriti alcuni pezzi.
- Si prega di posizionare e regolare le parti consultando al manuale, e poi eseguire il serraggio.
- Nella confezione è inclusa una vite di riserva per ogni tipo diverso, si prega di conservarle.
- Il carico massimo del prodotto è di 30 kg.
- E' vietato salire o sedersi sul prodotto.
- Lo spostamento del prodotto richiede 2 persone, non si deve trascinare il prodotto sul pavimento o inclinarlo.
- Si consiglia di collocare questo prodotto su una superficie piana.
- Controllare periodicamente la resistenza delle viti e, se necessario, stringere le viti.
- Non esporre il prodotto alla luce del sole diretta o alla pioggia. Non mettere il prodotto in ambienti umidi o a contatto con oggetti appuntiti o sostanze chimiche corrosive, in quanto potrebbero rovinare il prodotto.
- Per la manutenzione giornaliera, si prega di pulire il prodotto con un panno umido, poi asciugare con un panno asciutto.

## Avvertenze

- Durante l'uso, è possibile che le protezioni in gomma delle parti anteriori dei binari cadono, prestare attenzione al rischio di lesione.
- Questo prodotto non è adatto a bambini al di sotto di 3 anni. Se necessario, l'uso di questo prodotto da parte dei bambini deve essere sotto la tutela di un adulto.
- Non lasciare che i bambini giochino con o sul prodotto per evitare il ribaltamento e di causare lesioni.
- Durante la fase di montaggio, si raccomanda di tenere i bambini a debita distanza, in quanto alcune parti di piccole dimensioni, come le viti, potrebbero essere ingoiate con conseguenze dannose per la salute.
- Tenere gli imballaggi (pellicola, buste di plastica, piastre di gommapiuma, ecc.) fuori della portata dei bambini, per evitare pericoli e danni alla salute (come soffocamento o ingestione).

ES

## Acerca del manual

- Por favor, lea detenidamente las instrucciones y respete los debidos usos del producto.
- Por favor, conserve bien este manual y en caso de cesión, no olvide entregarlo junto al producto.
- No es posible que presente todos los detalles y los pasos de montaje en las instrucciones. Si necesita ayuda o información adicional, póngase en contacto con nosotros.

## Notas

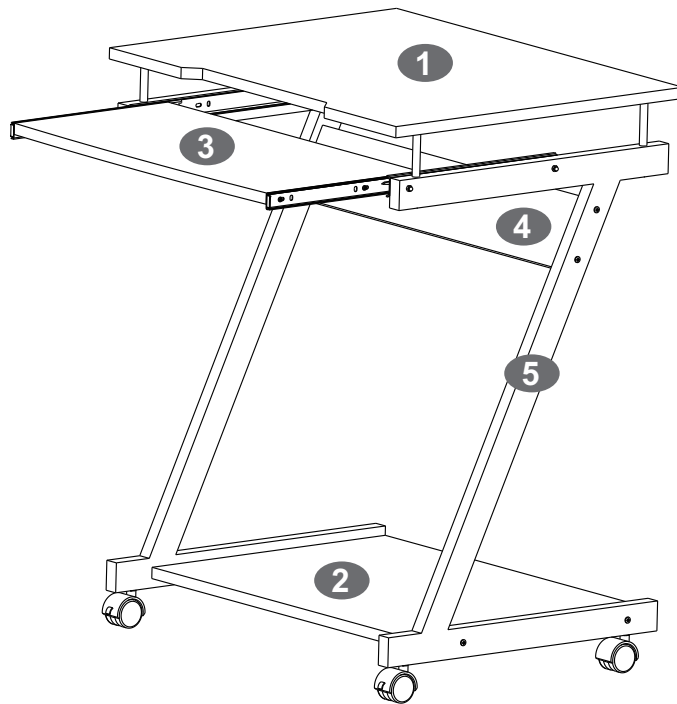
- El producto está diseñado solamente para el uso doméstico o de oficina. No se permiten usos ajenos o alteraciones, que pueden conducir a lesiones y/o daños al

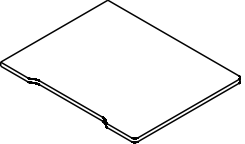
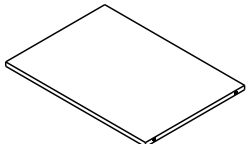
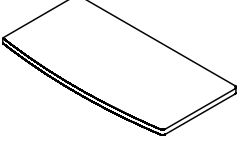
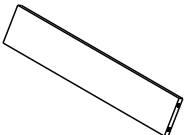
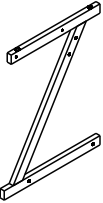
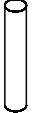
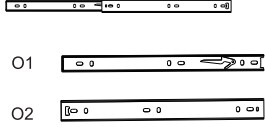


producto. El vendedor no asume ninguna responsabilidad por los deterioros causados por el montaje incorrecto y usos inadecuados.


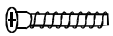

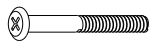






- Se requiere montar el producto entre dos adultos siguiendo estrictamente las instrucciones. Se recomienda utilizar un destornillador eléctrico para facilitar el montaje.
- Después de eliminar el material de embalaje, hay que comprobar si están entregadas todas las piezas en buen estado. Por favor, póngase en contacto con nosotros cuando se encuentren piezas defectuosas o dañadas.
- Por favor, monte el producto en un lugar amplio o una gran superficie. No coloque los componentes directamente sobre el suelo para evitar daños en los bordes.
- Tenga cuidado con los bordes afilados durante el montaje para evitar el riesgo de lesiones.
- Antes del montaje, no se pare, se siente o pise sobre las tablas de madera.
- Han sido numeradas todas las piezas, debe encontrar las tablas de madera y los accesorios correspondientes según las instrucciones.
- En caso de que los componentes no se encajen bien, revise el manual a ver si se trata de la pieza correcta.
- Por favor, monte el producto de acuerdo con las ilustraciones. Ponga y ajuste los componentes en su posición correcta y luego apriete los tornillos.
- Cada tipo de tornillos tiene uno extra de repuesto.
- La carga máxima es de 30 kg.
- No se pare ni se siente sobre el producto.
- Al mover el producto, se requiere que sea entre 2 personas, no lo arrastre ni lo vuelque.
- Coloque el producto en el suelo plano.
- Asegúrese de que los tornillos y las conexiones estén bien apretados durante el uso. Si se suelta, por favor, apriételos otra vez.
- No deje el producto expuesto a la luz solar directa o bajo la lluvia. No coloque el producto en el lugar húmedo, de lo contrario, se deformará con facilidad. No raye la superficie con objetos afilados, ni permita el contacto con productos químicos corrosivos.
- Al limpiarlo, use el trapo humedecido después de escurrirlo, luego, use el trapo seco.

## Advertencias

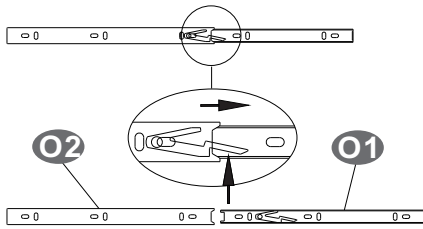
- Es posible que se caiga el protector de goma en el extremo delantero de la corredera, tenga cuidado de no hacerse daños.
- El producto no es adecuado para los niños menores de 3 años. Si es necesario, el niño debe utilizarlo bajo la vigilancia de un adulto.
- No permita que el niño suba encima o juegue con el producto para evitar las lesiones causadas por la caída del producto.
- Debido a múltiples tornillos y piezas pequeñas, debe mantener a los niños alejados de la zona de trabajo, si los tragan o los inhalan, podría ser fatal.
- Guarde el embalaje (membranas, bolsas de plástico, placas de espuma, etc) fuera del alcance de los niños, especialmente si son bebés, para evitar peligros impredecibles (por ejemplo, el riesgo de asfixia).



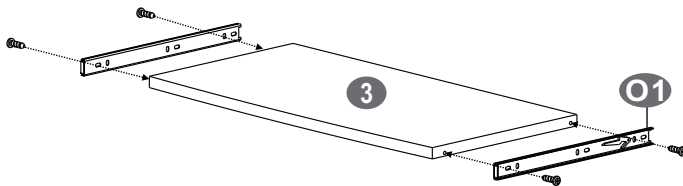
<p style="text-align: center;"><b>1</b></p>  <p>X1</p>	<p style="text-align: center;"><b>2</b></p>  <p>X1</p>	<p style="text-align: center;"><b>3</b></p>  <p>X1</p>	<p style="text-align: center;"><b>4</b></p>  <p>X1</p>
<p style="text-align: center;"><b>5</b></p>  <p>X2</p>	<p style="text-align: center;"><b>6</b></p>  <p>X4</p>	<p style="text-align: center;"><b>O</b></p>  <p>O1 O2</p> <p>X2</p>	<p style="text-align: center;"><b>T</b></p>  <p>X2</p> <p style="text-align: center;"><b>U</b></p>  <p>X2</p>

<b>F</b>	4+1			<b>H</b>	8+1	7X38 MM	
<b>J</b>	4+1	3.5X12 MM		<b>W</b>	4+1	6X100 MM	
<b>X</b>	4+1	4X25 MM		<b>Z</b>	1	   	
	1						

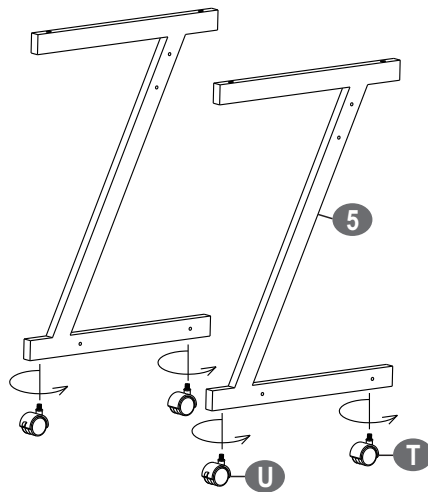
1



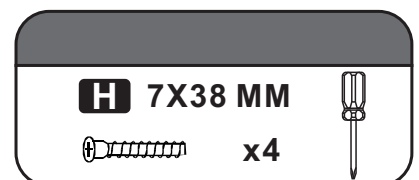
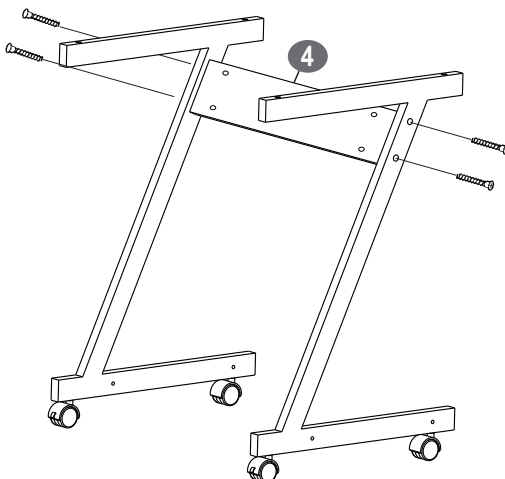
- EN • Disconnect the keyboard rail with the BLACK PLASTIC PART. It needs to be pulled down to disconnect the runners.
- DE • Ziehen Sie bitte das schwarze Kunststoffteil, um die Schiene der Tastatur abzunehmen.
- FR • Débranchez le rail de tiroir coulissant en appuyant la gâchette noir plastique vers le haut.
- IT • Estrarre il grilletto in plastica nera per separare i binari della tastiera.
- ES • Tire de la pieza negra a un lado para separar los rieles.



2

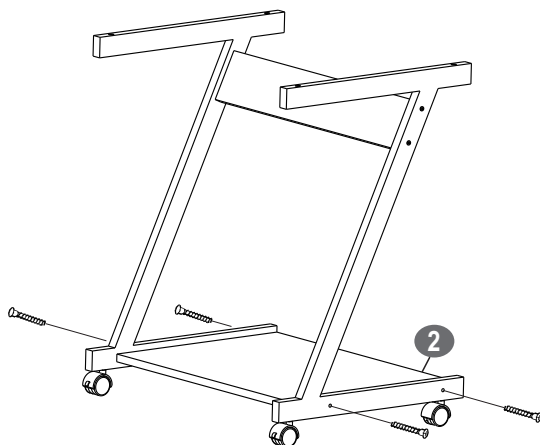



3

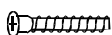




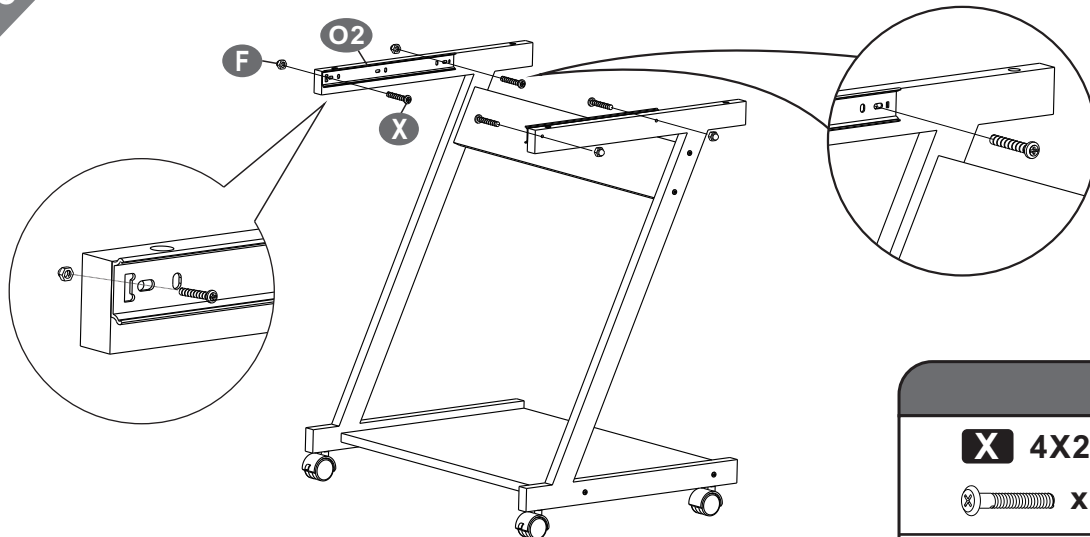
4




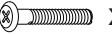
**H** 7X38 MM 


 x4

5

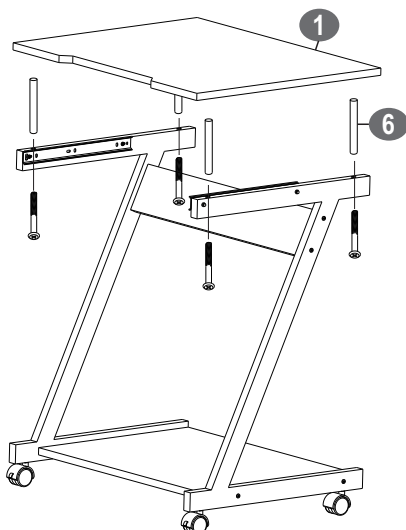



**X** 4X25 MM 


 x4

**F**  x4

6



**W** 5X100 MM 

 x4

