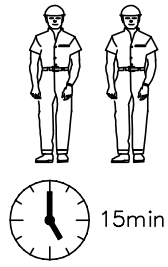
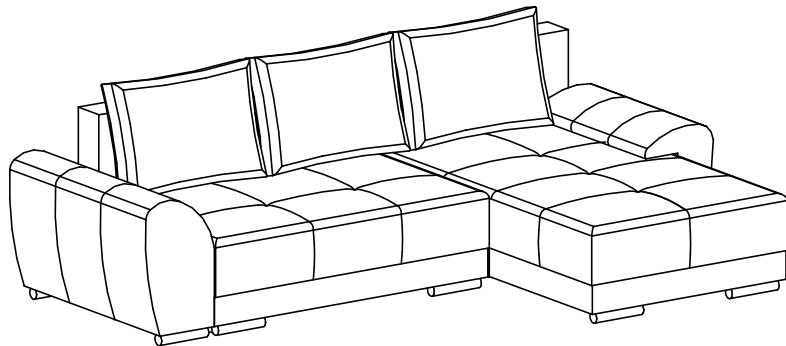
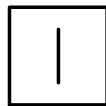
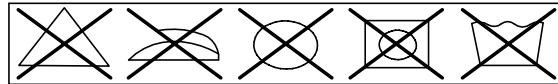


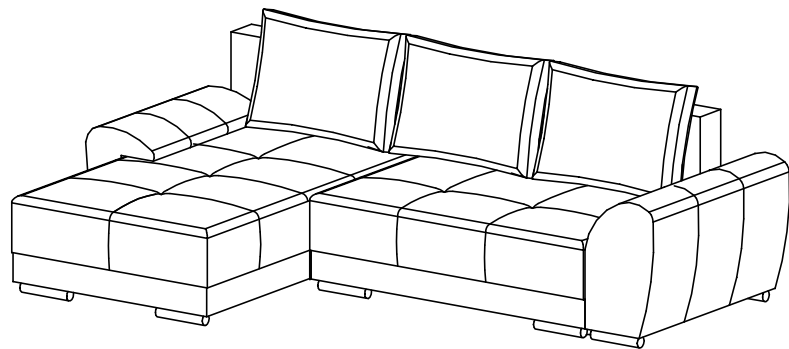
AZZURO



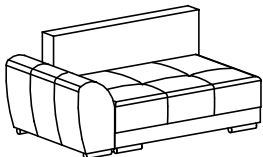
- (D) Montageanleitung
- (NL) Handleiding voor de montage
- (TR) Montaj talimatı
- (F) Notice de montage
- (CZ) Montážní návod
- (GB) Assembly instructions
- (HU) Szerelési útmutató
- (PL) Instrukcja montażu
- (RU) Инструкция по монтажу
- (IT) Istruzioni di montaggio
- (SK) Návod na montáž
- (RO) Instrucțiuni de montaj



aby uzyskać lewy narożnik należy zmontowane boczki odkręcić i zamontować z drugiej strony sofy oraz otomany. konieczne jest również przekręcić blachy montażowe na drugą stronę otomany oraz sofy.

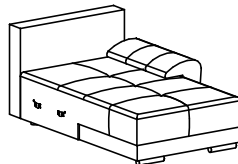


A

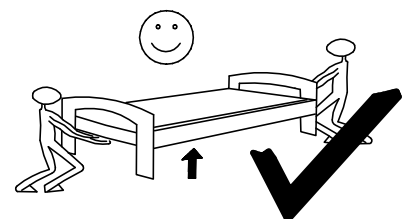
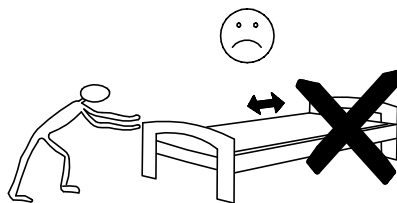
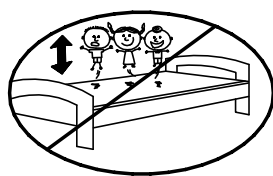
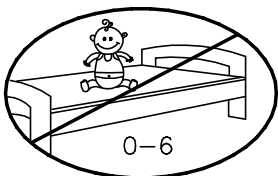


x1

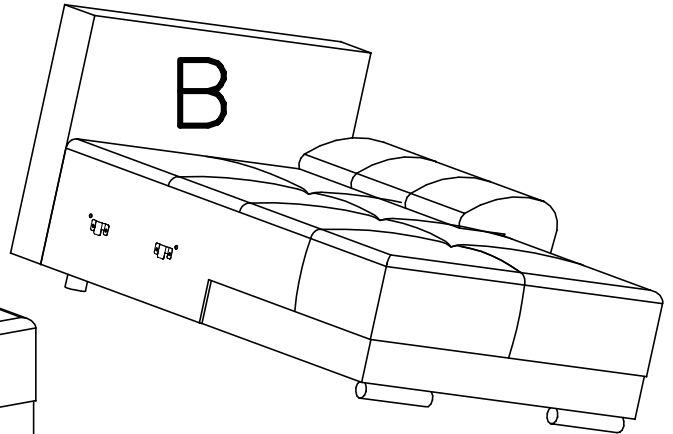
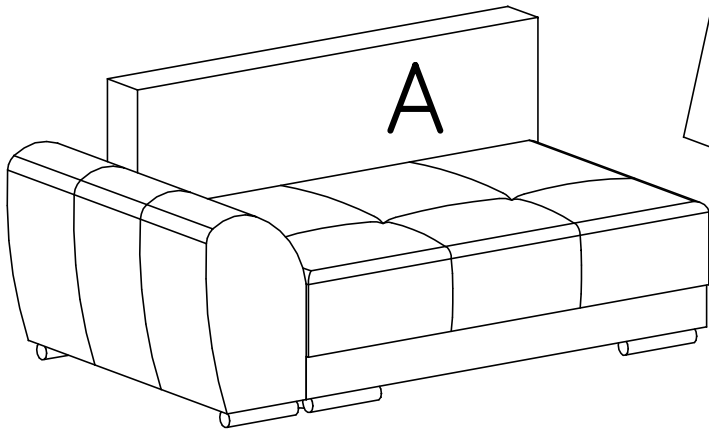
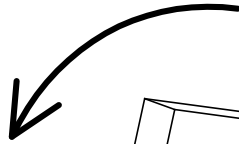
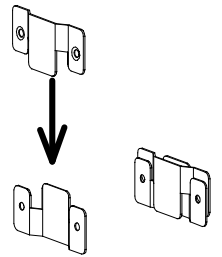
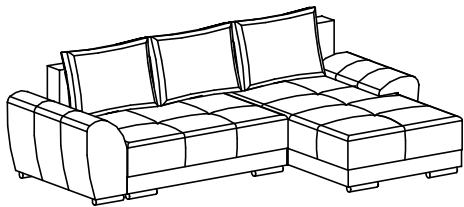
B



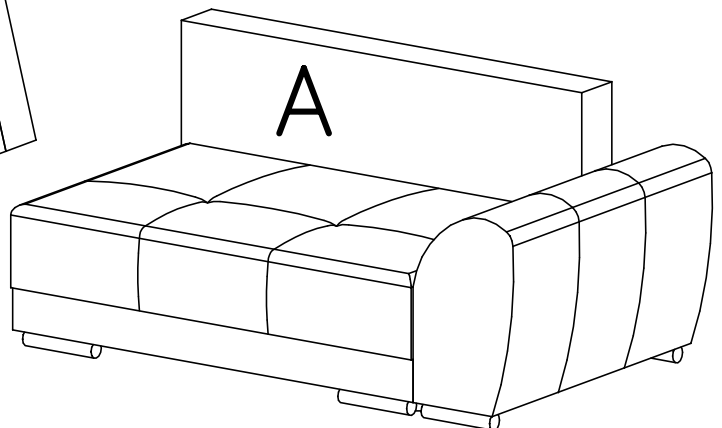
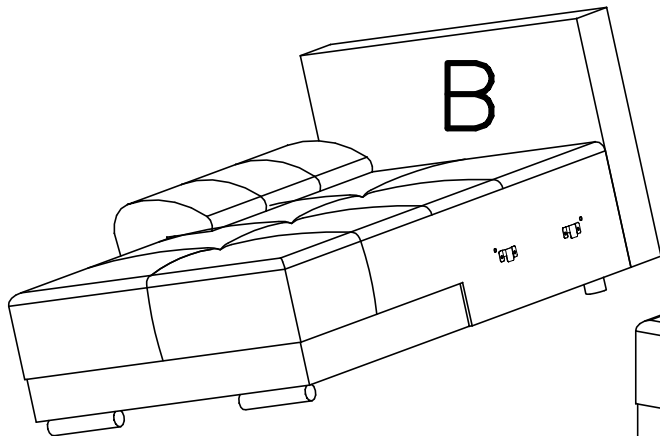
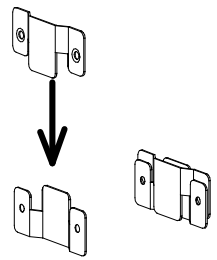
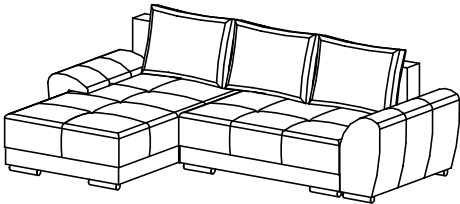
x1



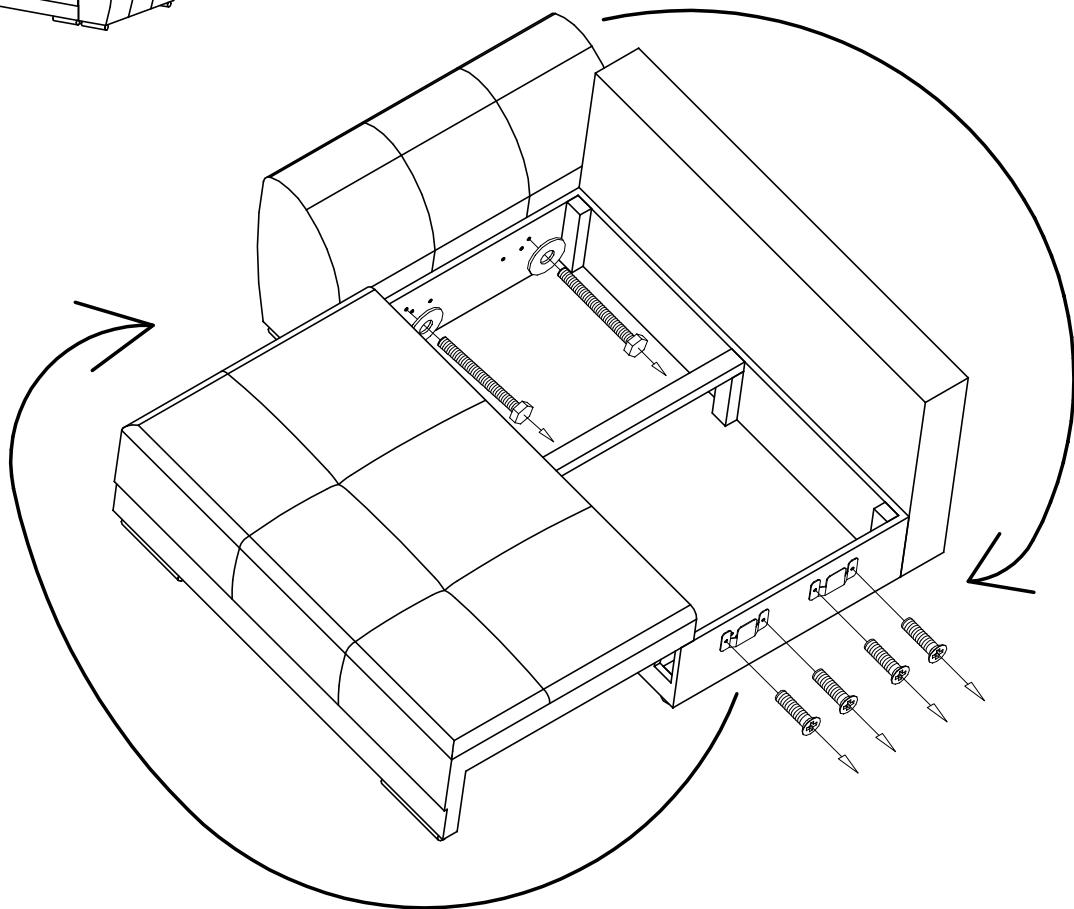
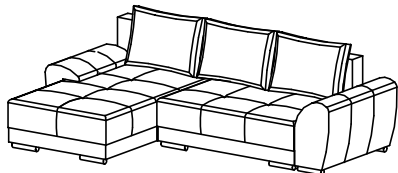
I



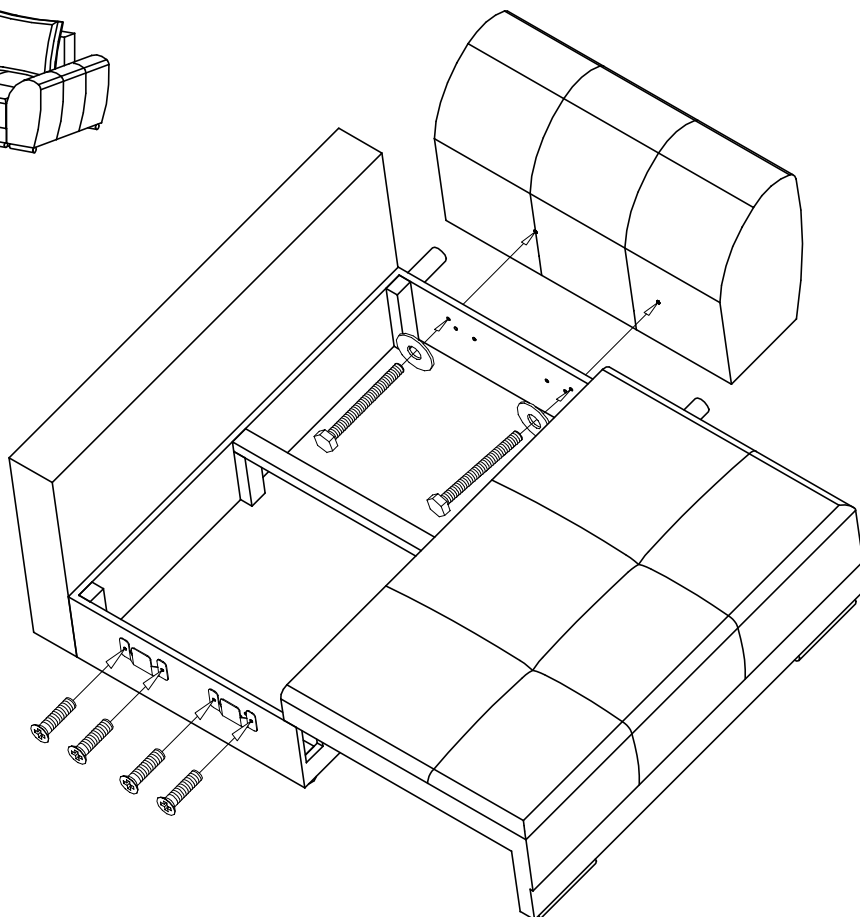
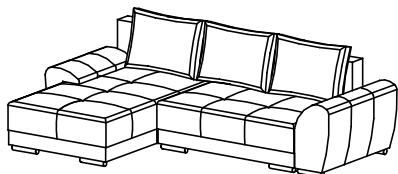
II



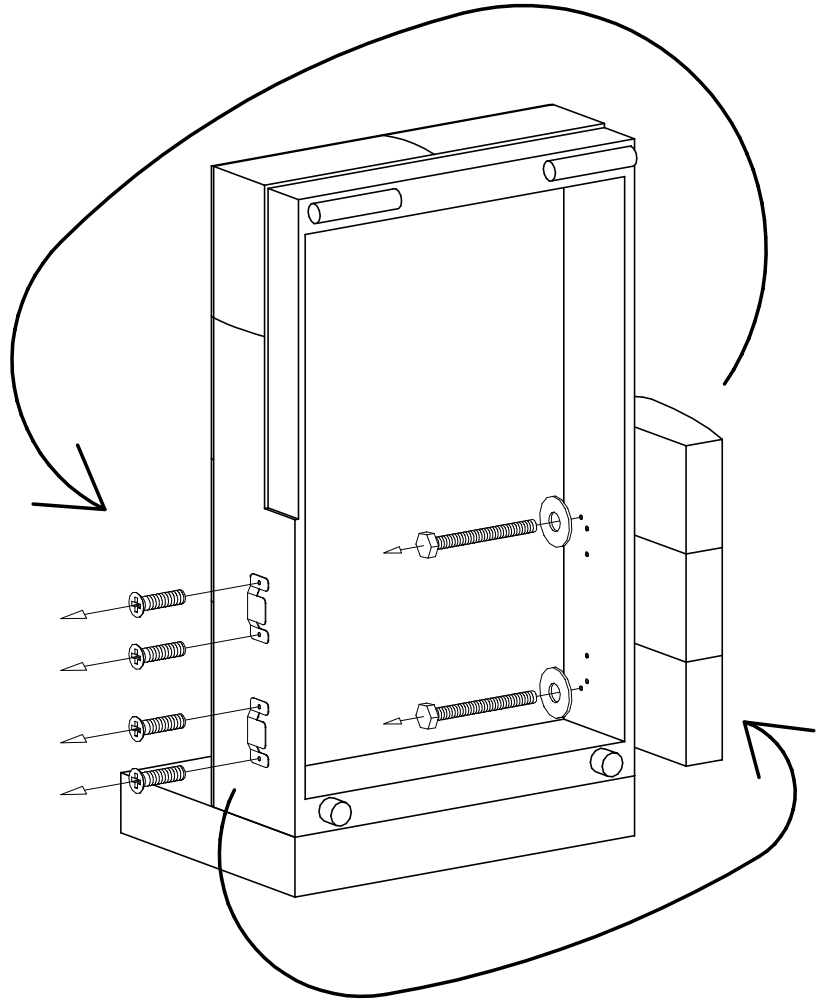
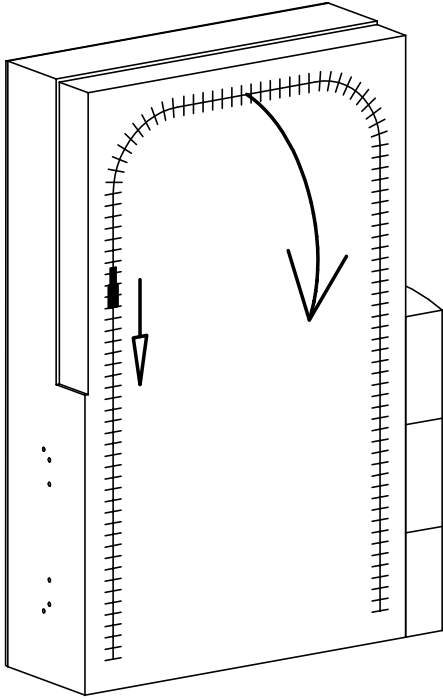
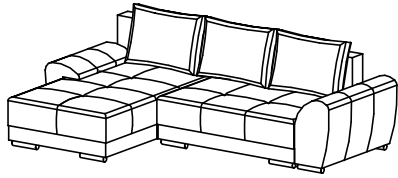
III



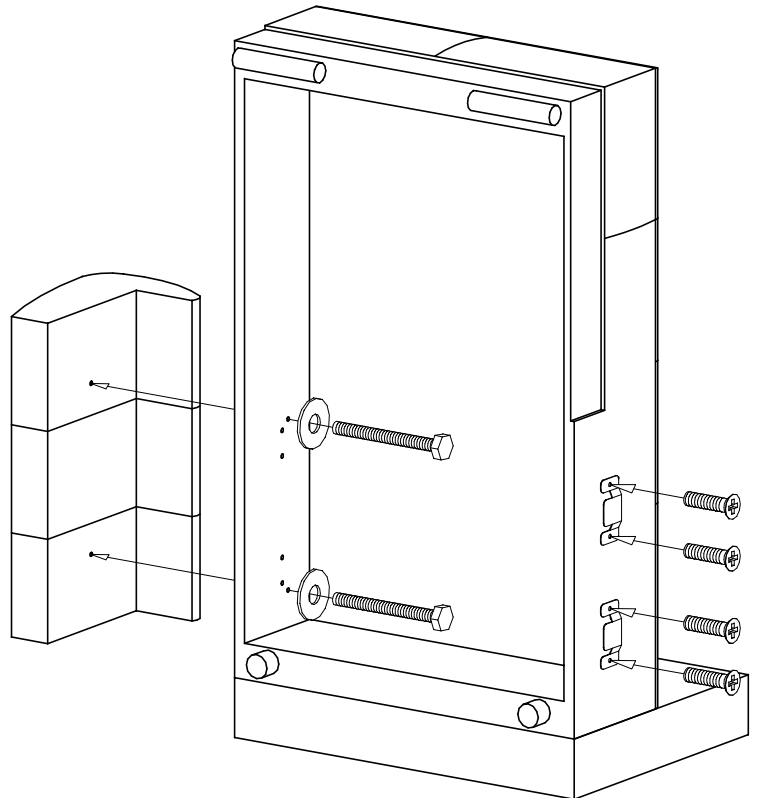
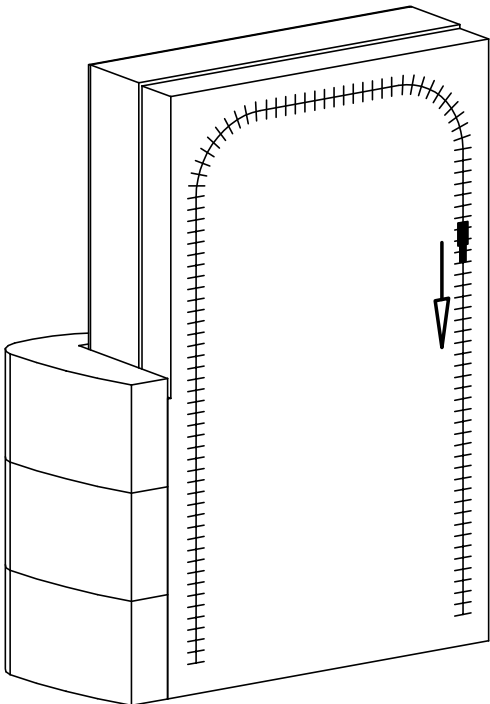
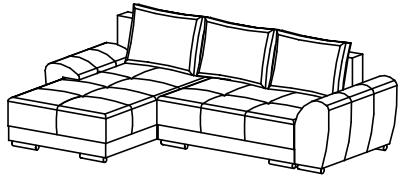
IV



V



VI



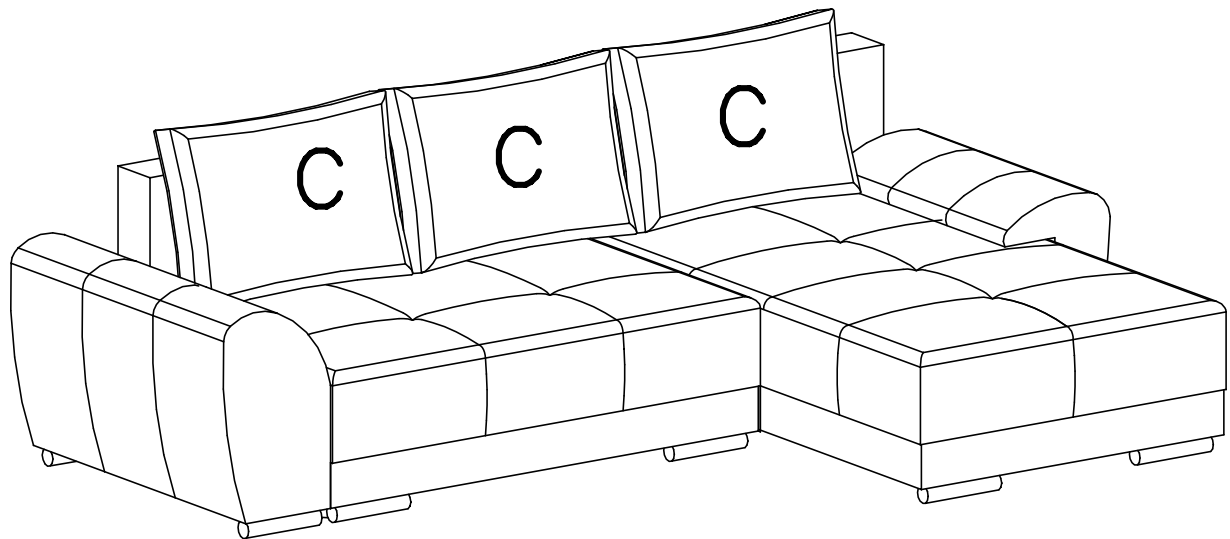
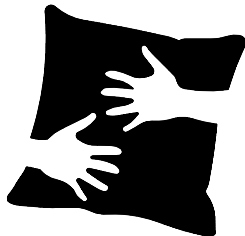
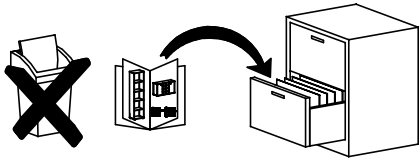
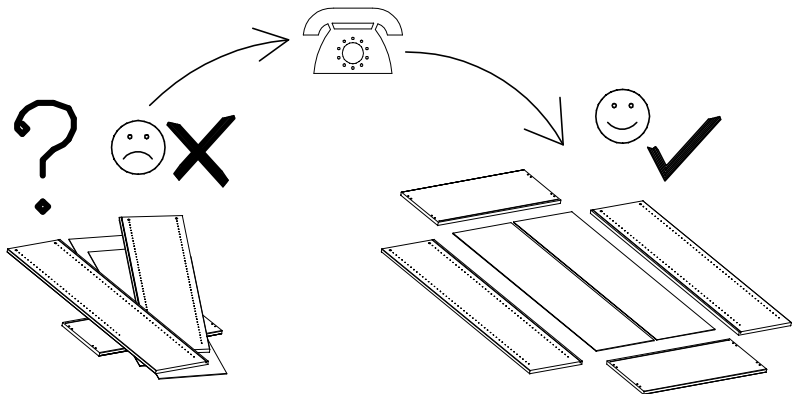
Service • Assistenza • Dienstverlening • Serwis •
 Servis • Szerviz • Сервисная служба

Name • Nom • Nome • Naam •
 Nazwa • Jméno • Názov • Név •
 Denumire • Isim • Название

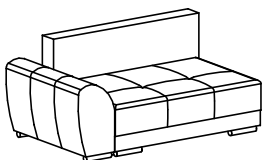
AZZURO

Nr • No. • N° • Номер • Č • Sz

Type • Tipo • Típus • Тип •
 Тип • Тір

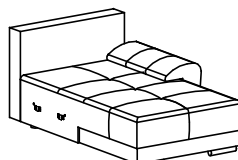


A



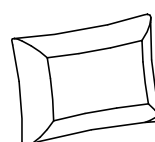
X...

B



X...

C



X...