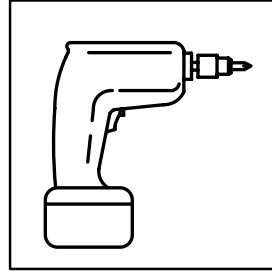
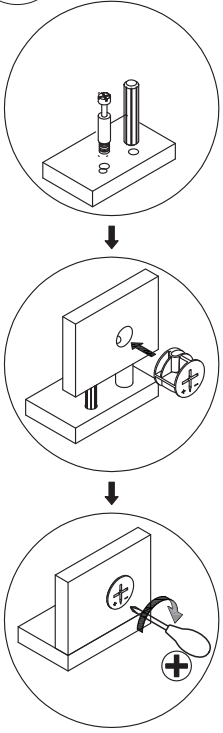


1

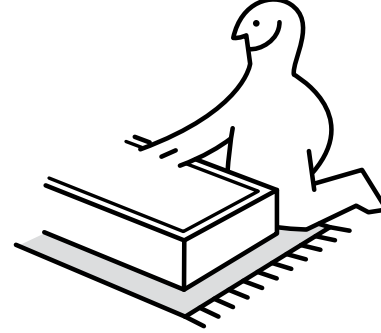
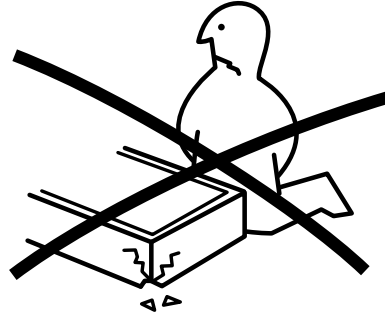


demoduler®
home decor

Losta Tv

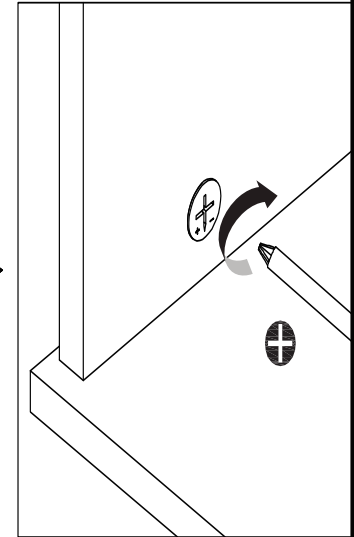
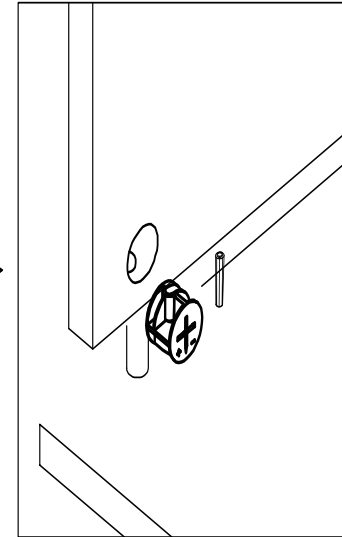
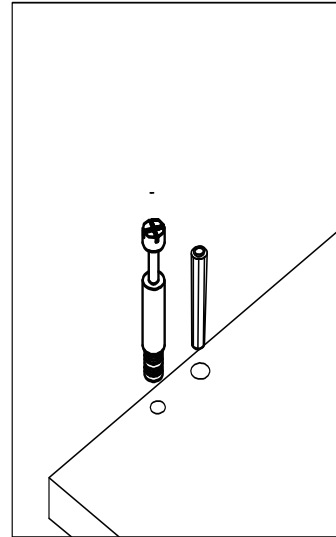
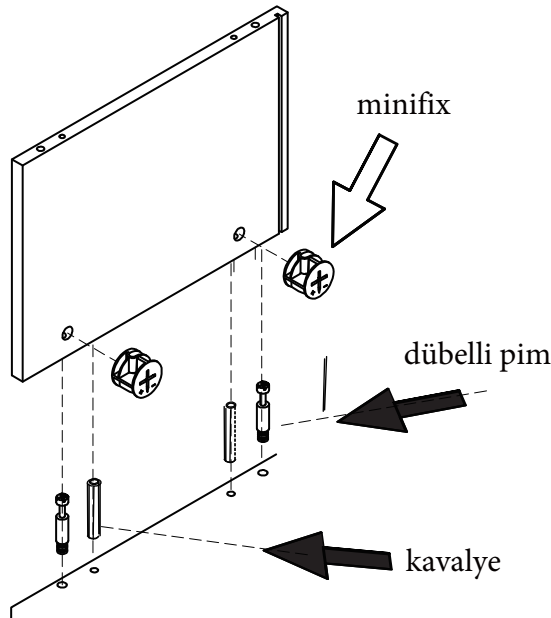
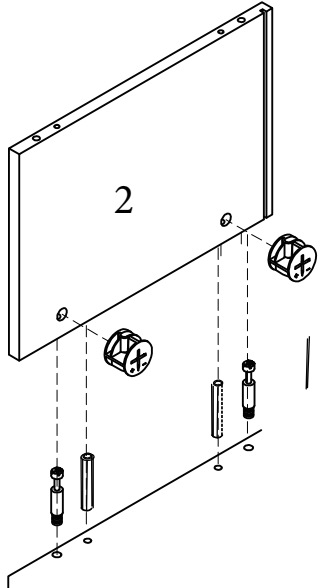


montaj için darbeli
matkap, yıldız yada düz
tornavida kullanmanız
yeterli olacaktır.



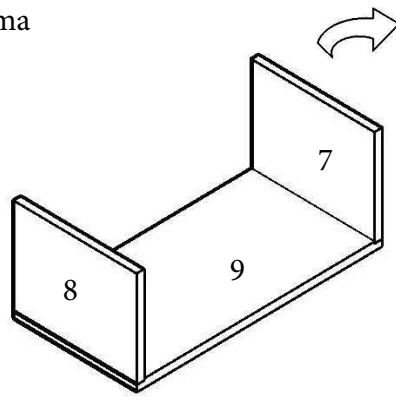
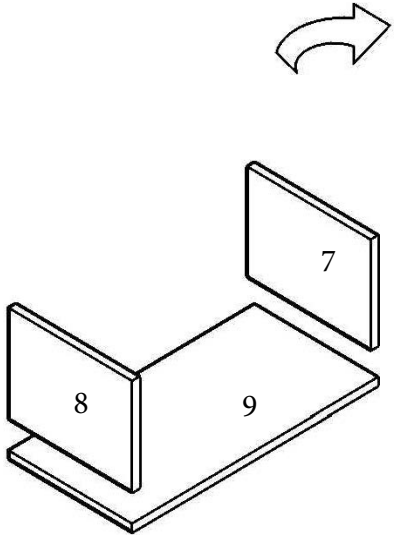
Bizi tercih ettiğiniz için
teşekkürler...
Ürünü kargodan teslim aldınız
ve kutularımızı açtınız.
Paketlerin içerisinde eksik
parça yada kargo kaynaklı
hasarlı parça çıkarsa sakın
problem etmeyin ve lütfen
üzülmeyin. Bizimle iletişime
geçin whatsapp hattımıza
hasarlı parçanın yada
parçaların resmini gönderin
size en kısa sürede yenilerini
ücretsiz gönderelim

MİNİFİX BAĞLANTI MONTAJI

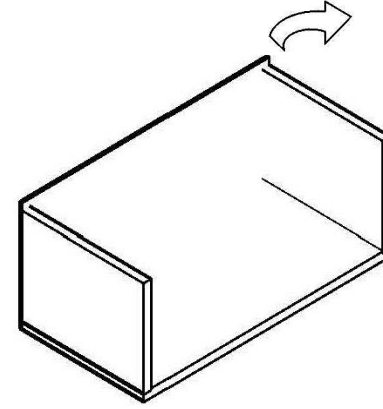
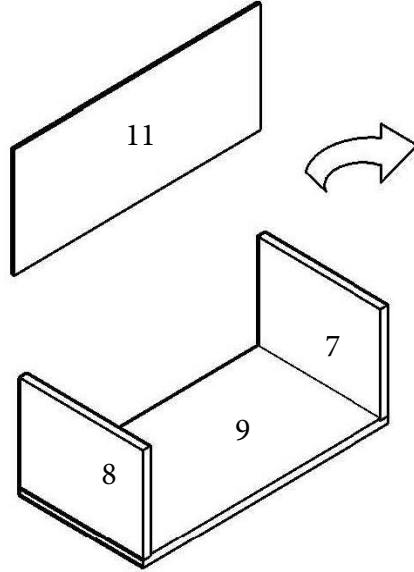


2

Alt Modül 70 cm lik blok toplama

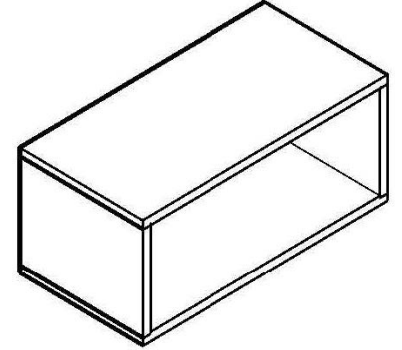
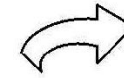
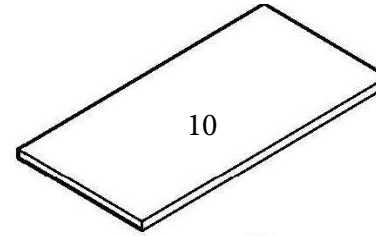


A1- 9 nolu alt tablamızı minifix delikleri ustte kalacak sekilde yere yatıralım.
- Sırası ile 7 ve 8 nolu parçalarımızı 9 nolu parçamızda gösterilen noktalara arkalık kanalına dikkat ederek montajlayalım



A2- 11 nolu arkalık malzememızı 7 ve 8 nolu parçalarımızın arasından 9 nolu parçamızın kanalına geçirelim.

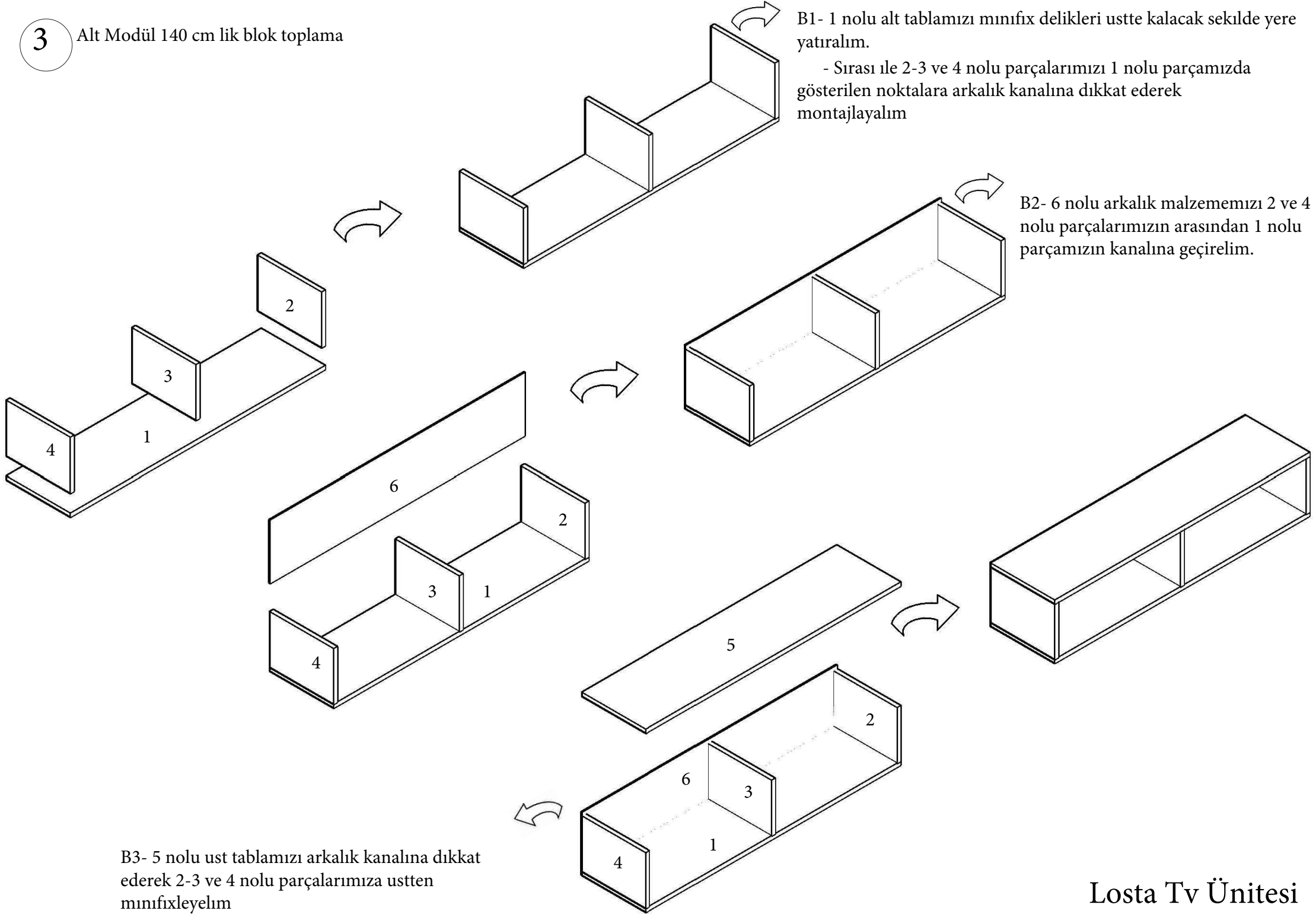
A3- 10 nolu ust tablamızı arkalık kanalına dikkat ederek 7 ve 8 nolu parçalarımıza ustten minifixleyelim



Losta Tv Ünitesi

3

Alt Modül 140 cm lik blok toplama

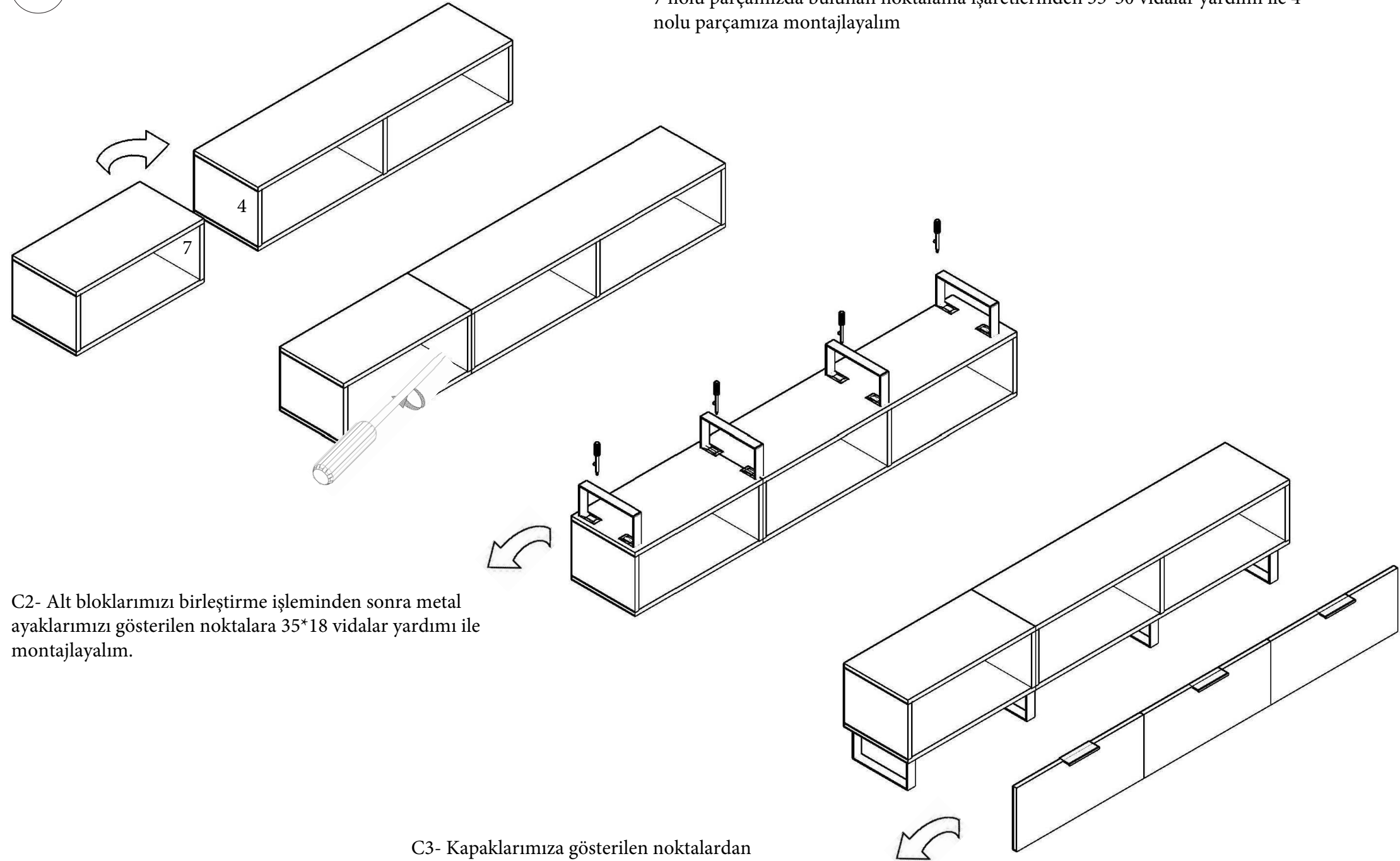


Losta Tv Ünitesi

4

Alt Modülleri birleştirme ayak montaj

C1- Alt bloklarımızı ayak noktalamaya delikleri üstte kalacak şekilde yanyana getirelim
7 nolu parçamızda bulunan noktalamaya işaretlerinden 35*30 vidalar yardımı ile 4
nolu parçamıza montajlayalım

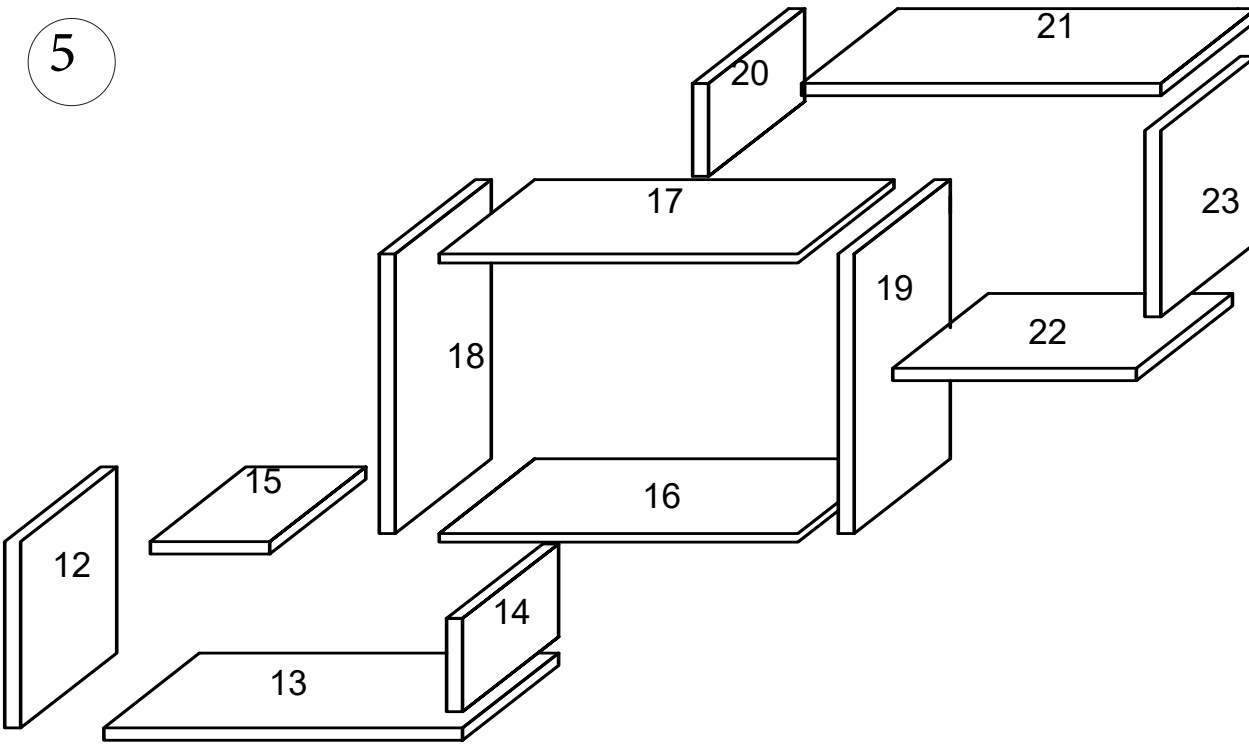


C2- Alt bloklarımızı birleştirme işleminden sonra metal ayaklarımızı gösterilen noktalara 35*18 vidalar yardımı ile montajlayalım.

C3- Kapaklarımıza gösterilen noktalardan menteşelerimizi 35*18 vidalar yardımı ile montajlayalım.
9 ve 1 nolu parçamızda gösterilen noktalara 35*18 vidalar yardımı ile sabitleyelim

Losta Tv Ünitesi

5

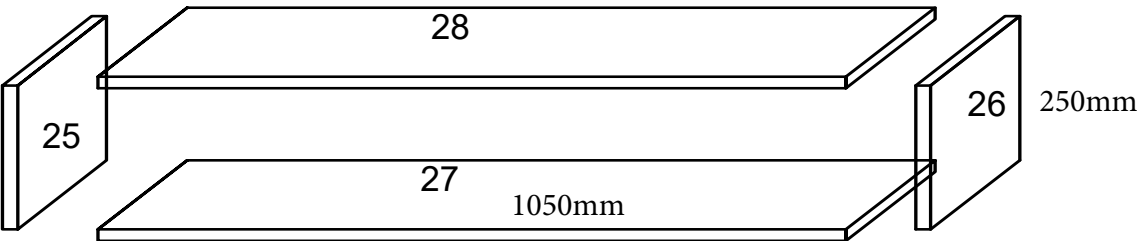


**19 VE 18 NOLU PARÇALARIMIZA 35*18 VİDALAR YARDIMI İLE ASKI ELEMANLARIMIZI MONTAJLAYALIM VE 19 NOLU PARÇAMIZI MINIFIX DELİKLER ÜSTTE KALACAK SEKİLDE YERE YATIRALIM
 *17 VE 16 NOLU PARÇALARIMIZI 19 NOLU PARÇADA GOSTERİLEN NOKTALARDAN MONTAJLAYALIM
 *18 NOLU PARÇAMIZI 16 VE 17 NOLU PARÇALARIMIZA ÜSTTEN MONTAJLAYALIM
 **2. ŞAHISLAR YARDIMI İLE TOPLANAN ÜNİTEMİZE İLAVE OLARAK 19 NOLU PARÇAMIZA 22 NOLU PARÇAMIZI 17 NOLU PARÇAMIZA 20 NOLU PARÇALARIMIZI MONTAJLAYALIM DEVAMINDA 22 NOLU PARÇAMIZA 23 NOLU 20 NOLU PARÇAMIZADA 21 NOLU PARÇAMIZI MONTAJLAYALIM
 * 16 NOLU PARÇAMIZA 14 NOLU PARÇAMIZI 18 NOLU PARÇAMIZA 15 NOLU PARÇALARIMIZI MONTAJLAYALIM DEVAMINDA 12 NOLU PARÇAMIZ 15 NOLU 13 NOLU PARÇAMIZADA 14 NOLU PARÇAMIZI MONTAJLAYALIM

YATAY DOLAP:

*26 NOLU PARÇAMIZI MINIFIX DELİKLERİ ÜSTTE KALACAK SEKİLDE YERE YATIRALIM
 *27 VE 28 NOLU PARÇALARIMIZI 26 NOLU PARÇADA GOSTERİLEN NOKTALARDAN MINIFIXLEYELİM
 *25NOLU YAN PARÇAMIZI 27 VE 28 NOLU PARÇALARIMIZA ÜSTTEN MINIFIXLEYELİM
 *TOPLANAN DOLABIMIZI PVC BANTLI YUZEYLERİ ALTTA KALACAK SEKİLDE YUZUSTU YERE YATIRALIM
 **29 NOLU ARKALIK MALZEMESİNİ YANINDA GÖNDERİLEN CIVİLER YARDIMI İLE BELİRLİ ARALIKLAR İLE 26-27-28 VE 25NOLU PARÇALARIMIZ ÇAKALIM

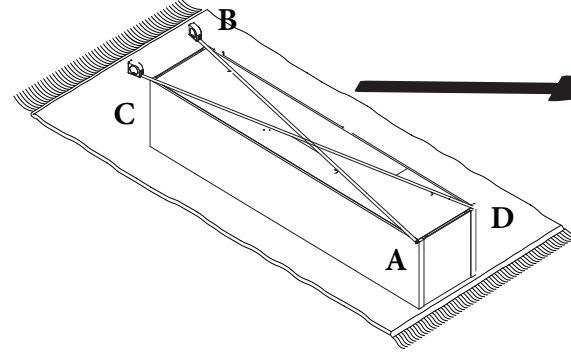
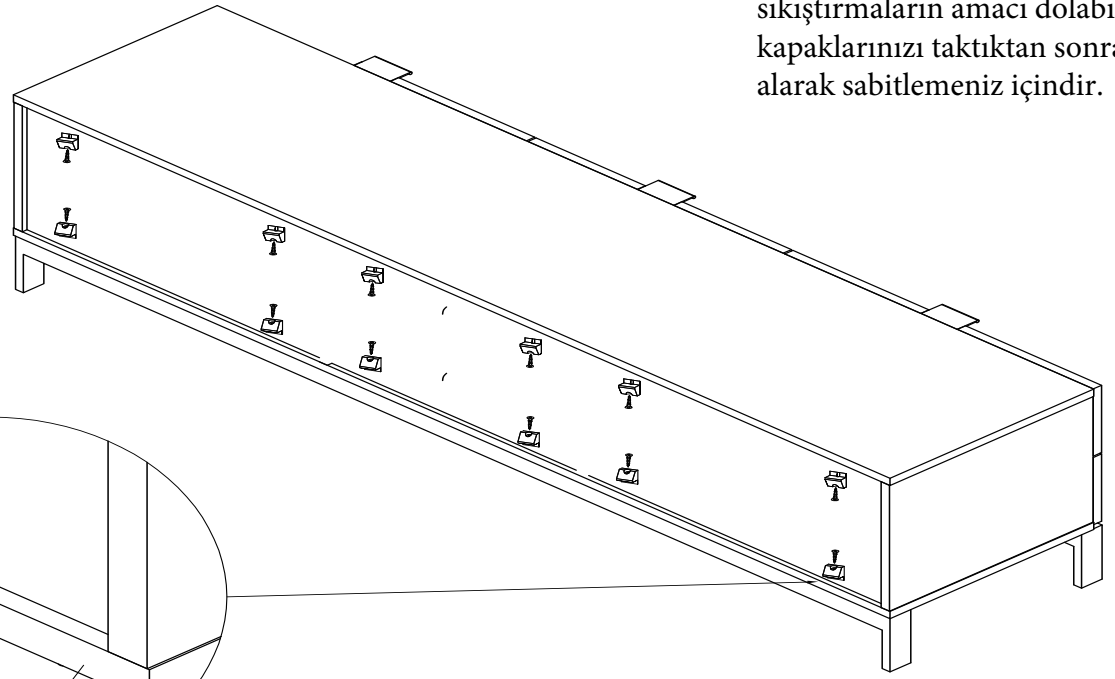
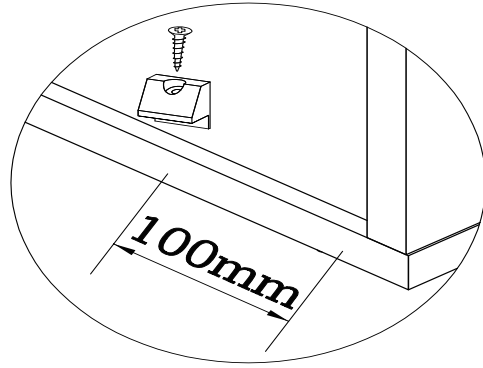
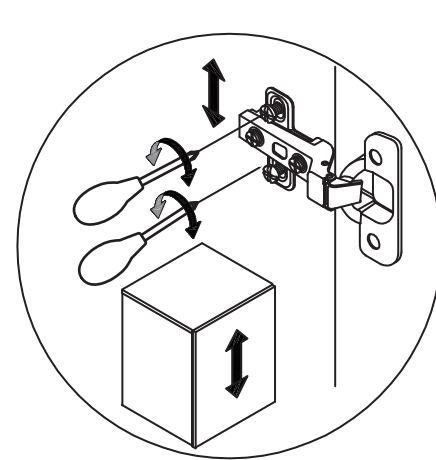
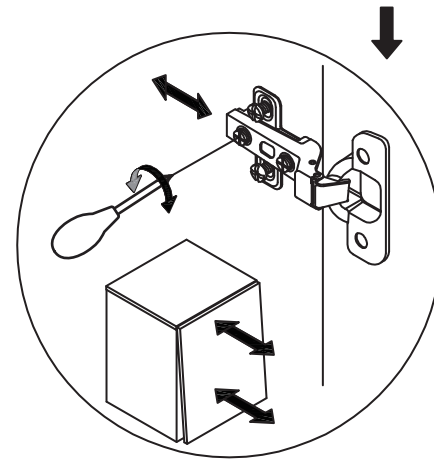
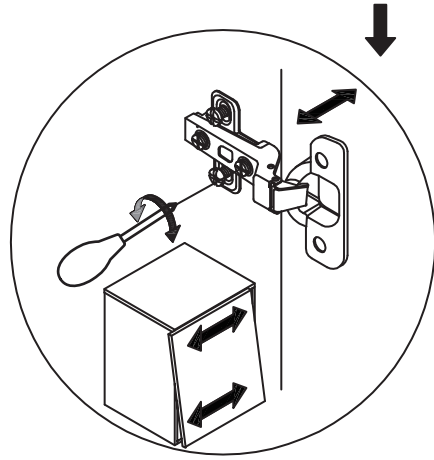
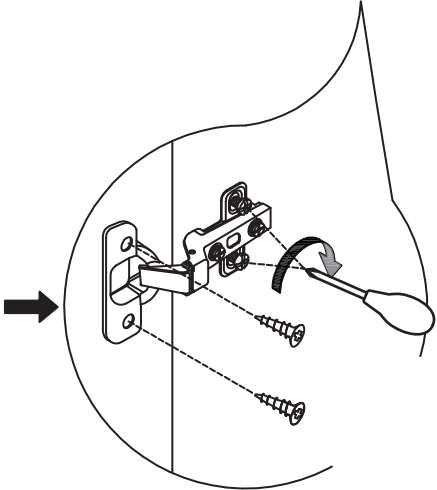
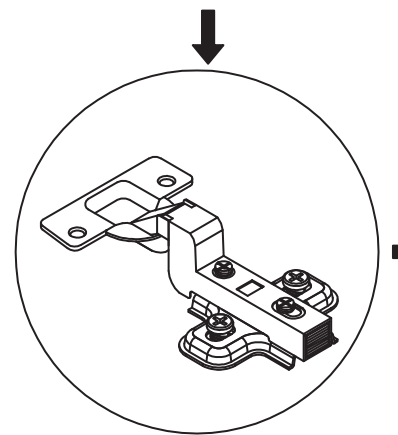
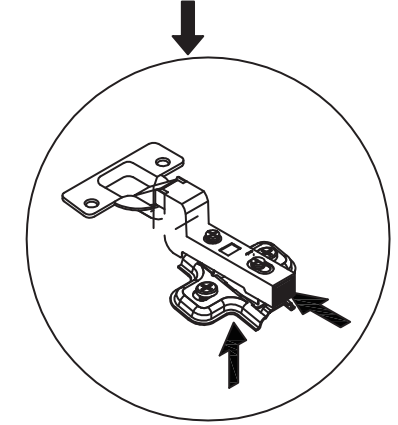
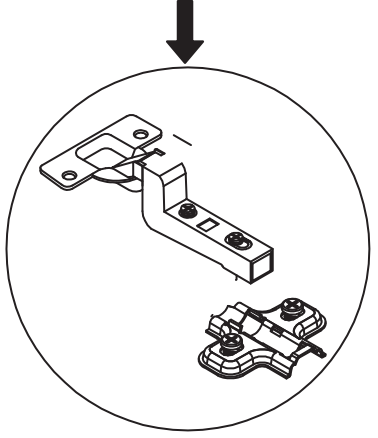
29 arkalık



6 Losta Tv Ünitesi

Arkalık arkasındaki plastik sıkıştırıcıların amacı dolabınızı kapaklarınızı taktıktan sonra gönyeye alarak sabitlemeniz içindir.

MENTEŞE MONTAJ SIRALAMASI



A-B ÖLÇÜSÜ= C-D ÖLÇÜSÜ
AYNI OLMALIDIR.