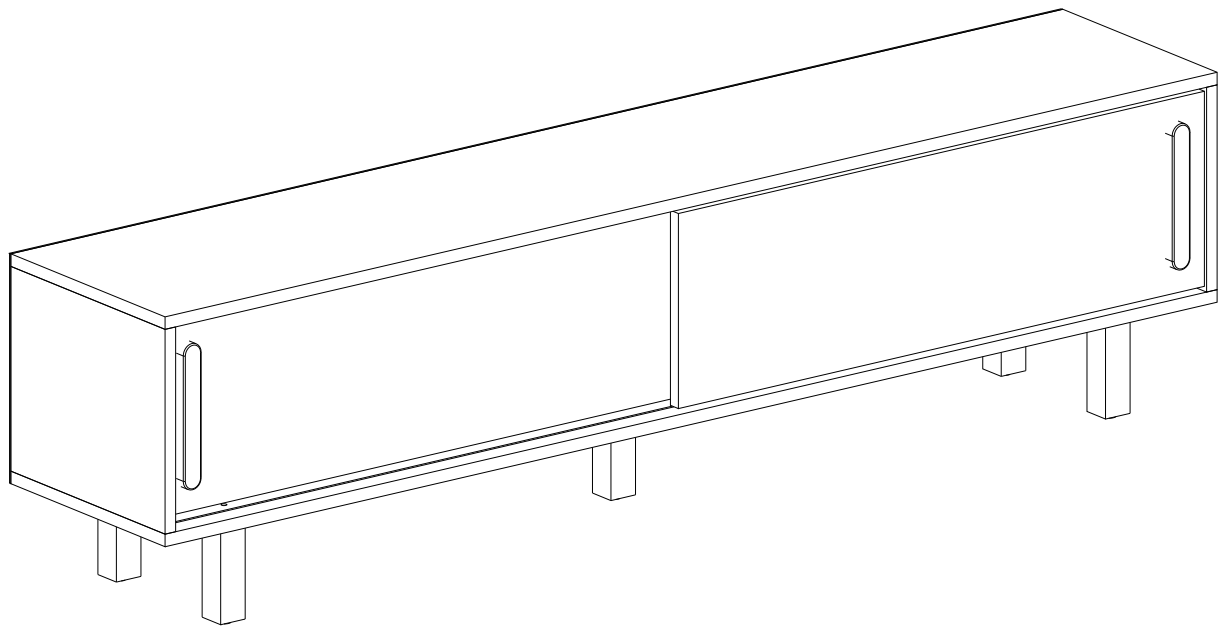


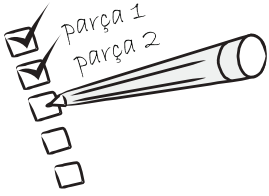
# OPA -ROB-ROOT

---



Sevgili Müşterimiz,

Tüm ürünlerimiz, tasarım sürecinden üretim ve teslimat sürecine kadar her adımında, sizlerin ürünlerden keyif almanız ve uzun yıllar sağlam bir şekilde kullanmanız için kontrol ve testlerden geçirilmiştir.



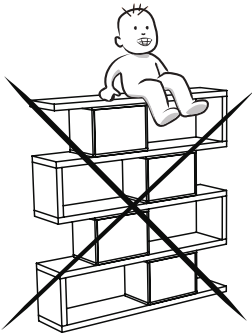
Montaja başlamadan önce tüm parçaları kutu içerisinden çıkararak montaj kılavuzlarına göre kontrol ediniz. Eğer birden fazla ürün aldıysanız, parçaların ve aksesuarların karışmaması için ürünlerin kurulumunu sırası ile yapınız.



Montaja başlamadan önce her parçayı nemli bir bez ile temizleyiniz. Ürünün genel kullanımında da bu temizlik yeterli olacaktır.



Ürünler özenle kontrol edilmesine ve paketlenmesine rağmen kargo esnasında bir problem ile karşılaşmanız durumunda gerekli parçaları kontrol ederek bir sorun olduğunda decorotika@gmail.com adresine e-posta atabilir ya da 0553 966 75 17 numaralı telefonla bize ulaşabilirsiniz..

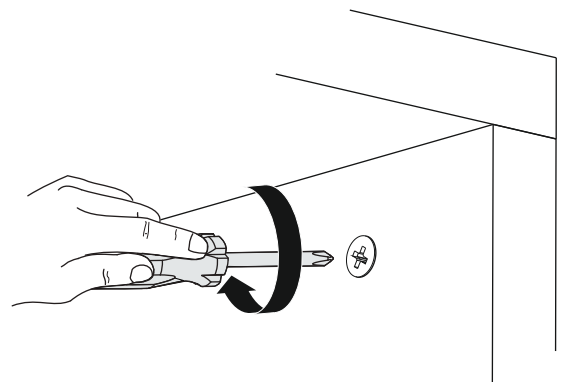
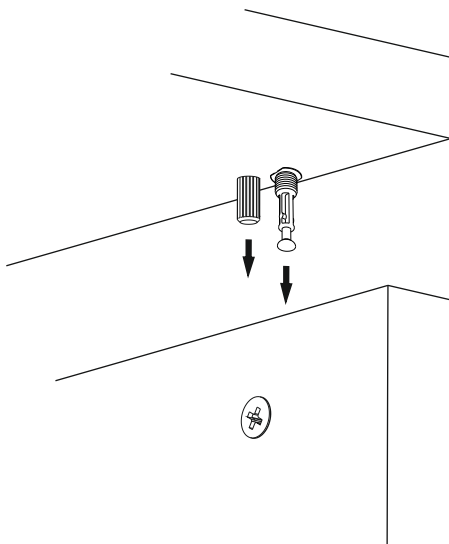
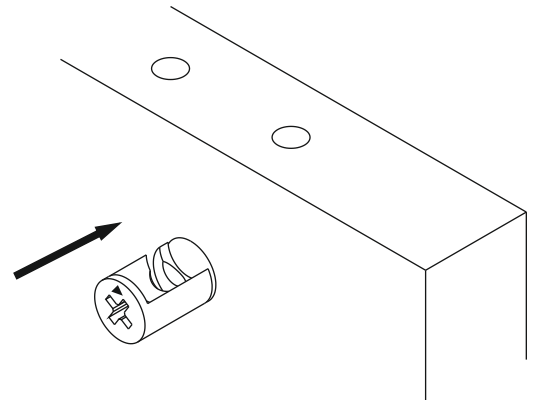
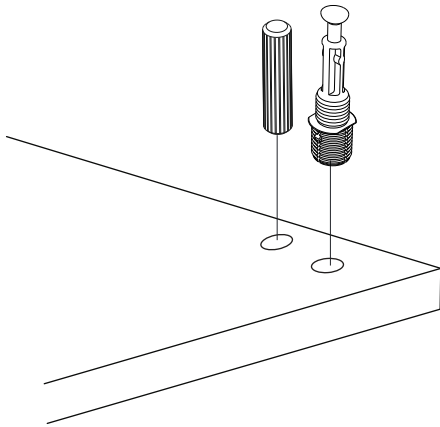
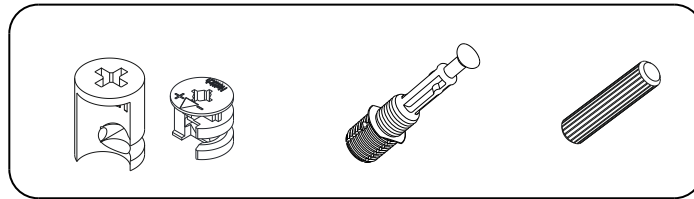


Mobilyanızı amacı dışında kullanmayınız. Farklı kullanım amacı düşünüldüğünde lütfen tarafımız ile iletişime geçiniz.

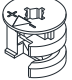
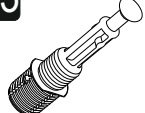

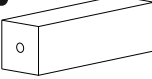



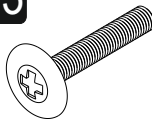
Mobilyalar direkt olarak soğuk, sıcak ya da nem ile temas ettiklerinde zarar görebilmektedir. Bu nedenle mobilyanızın direkt olarak bu faktörler ile temasını engelleyiniz.

# ATTENTION !!

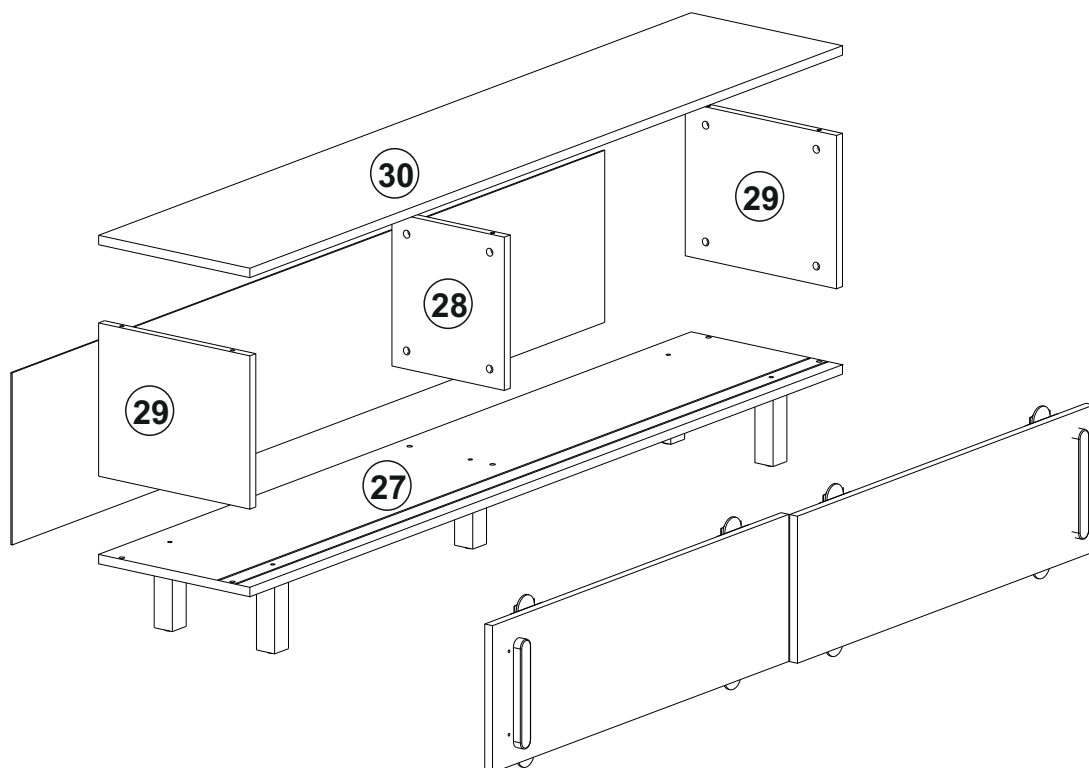
Minifix is the main connection material used in Decortie products. Before starting assembly, please check the drawings below.



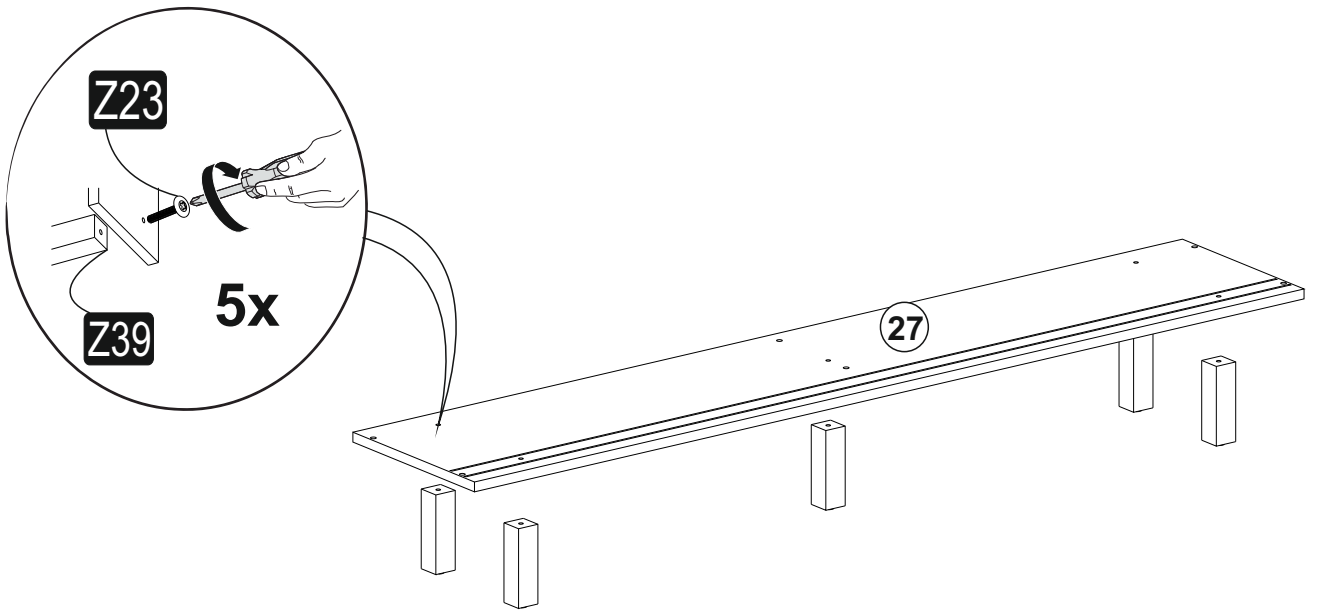
# ACCESSORY LIST

<b>A02</b> Minifix k18  <b>12x</b>	<b>A23</b> Minifix M10  <b>12x</b>	<b>A40</b> nail  <b>24x</b>	<b>Z39</b> foot  <b>5x</b>
<b>A06</b> 18 mm  <b>12x</b> c1	<b>A09</b> 3.5x18  <b>32x</b>	<b>T25</b> slider wheel  <b>8x</b>	<b>Z23</b> M6x30  <b>5x</b>

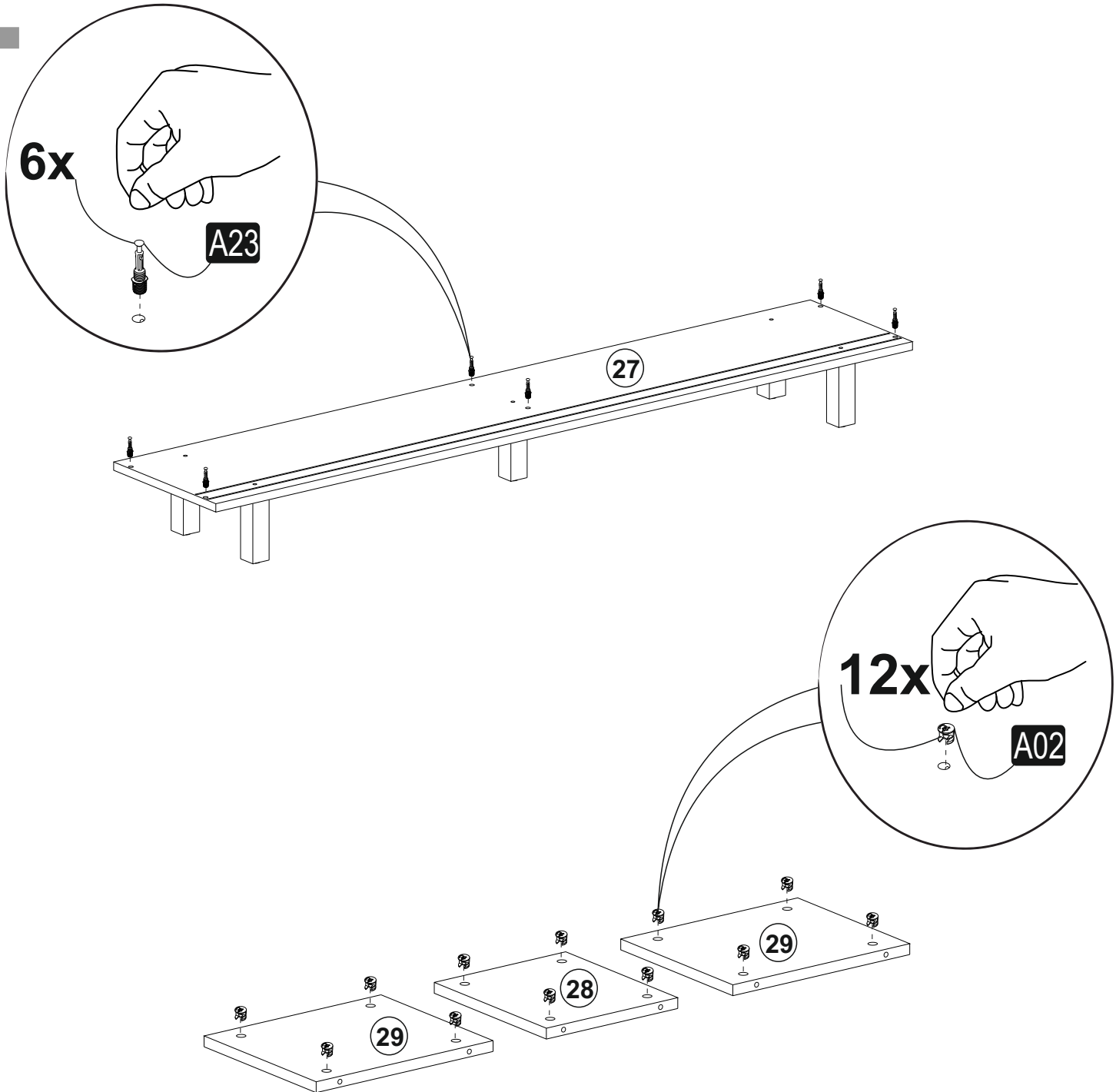
## GENERAL VIEW



1

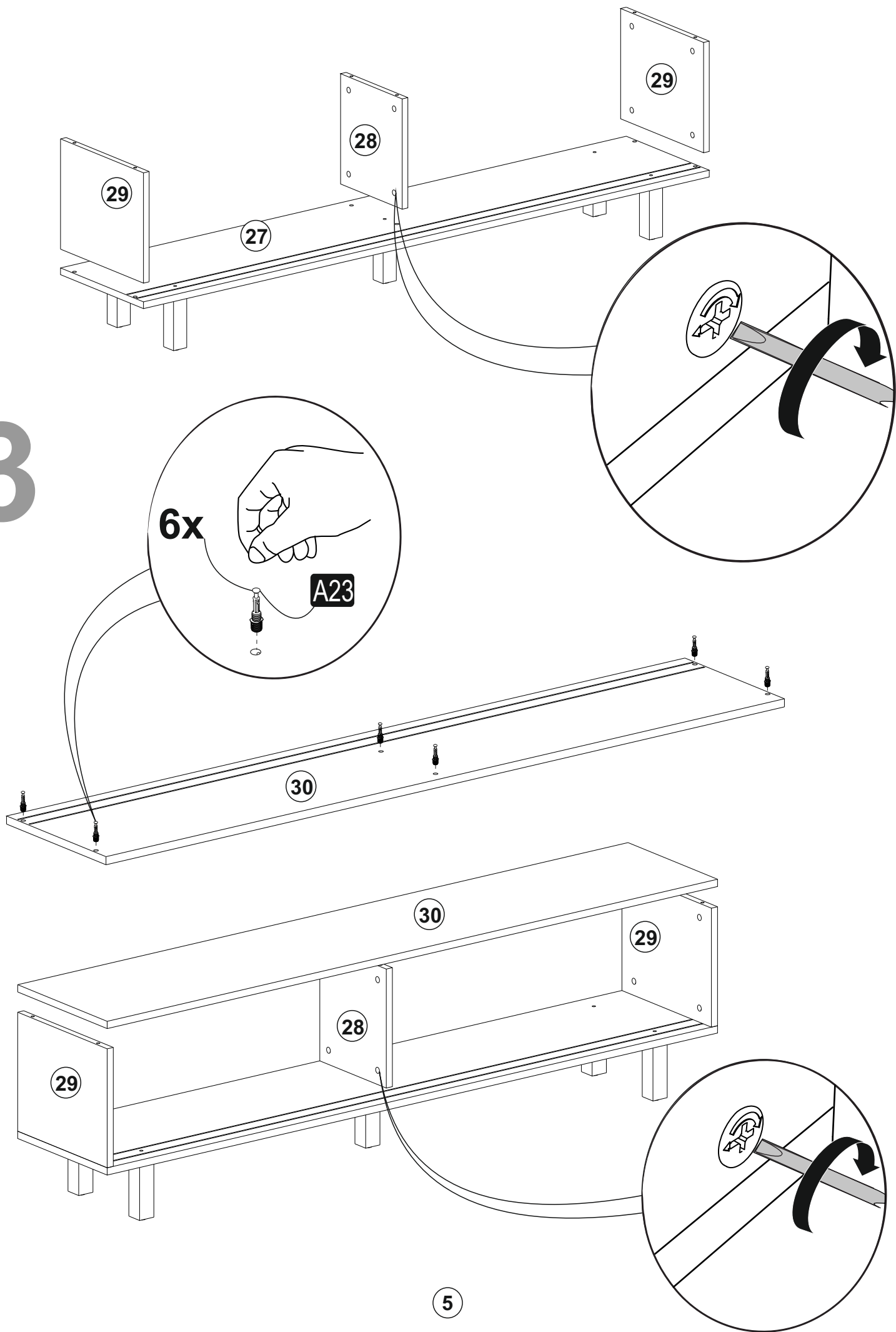


2

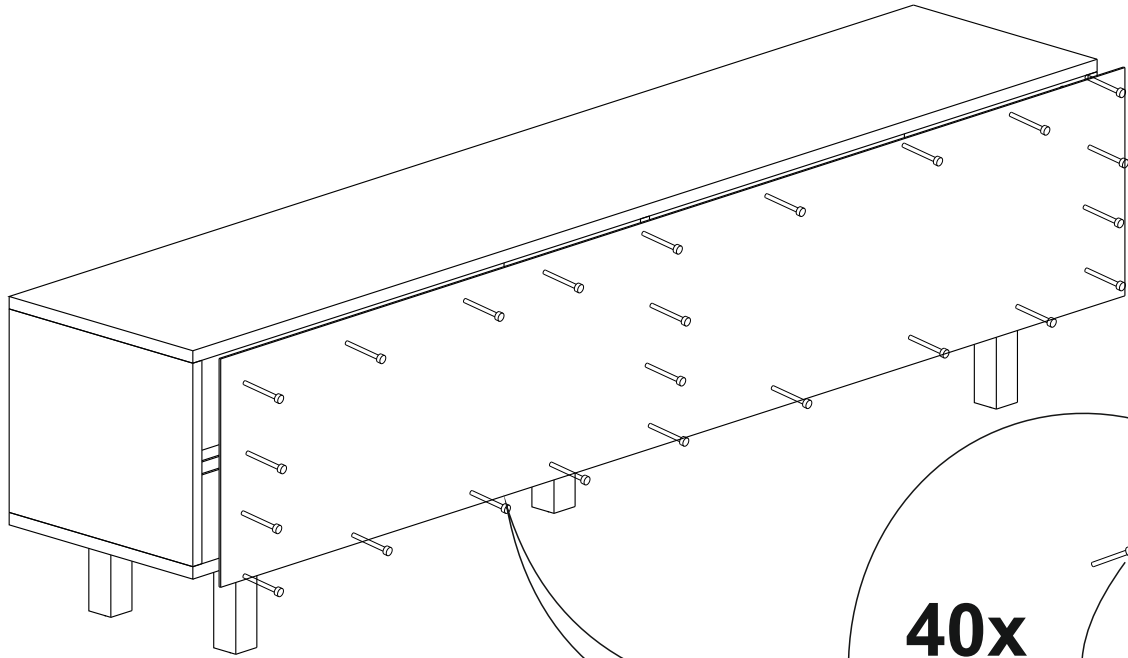


4

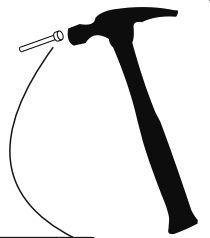
3



4

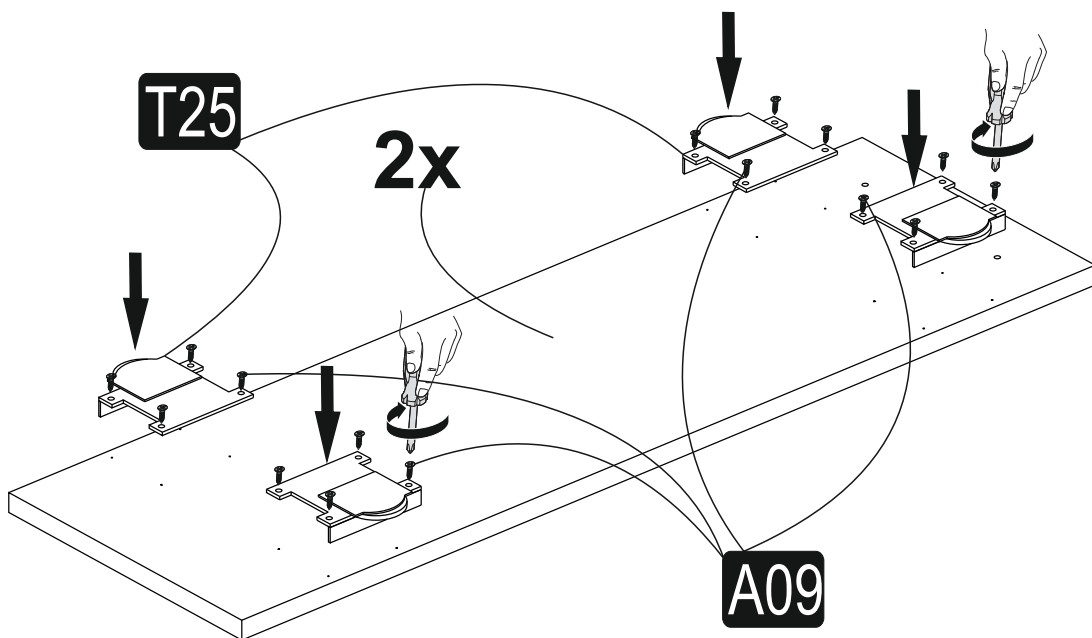


40x



A40

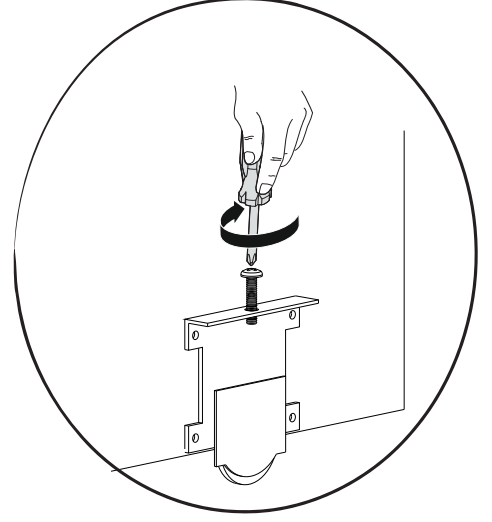
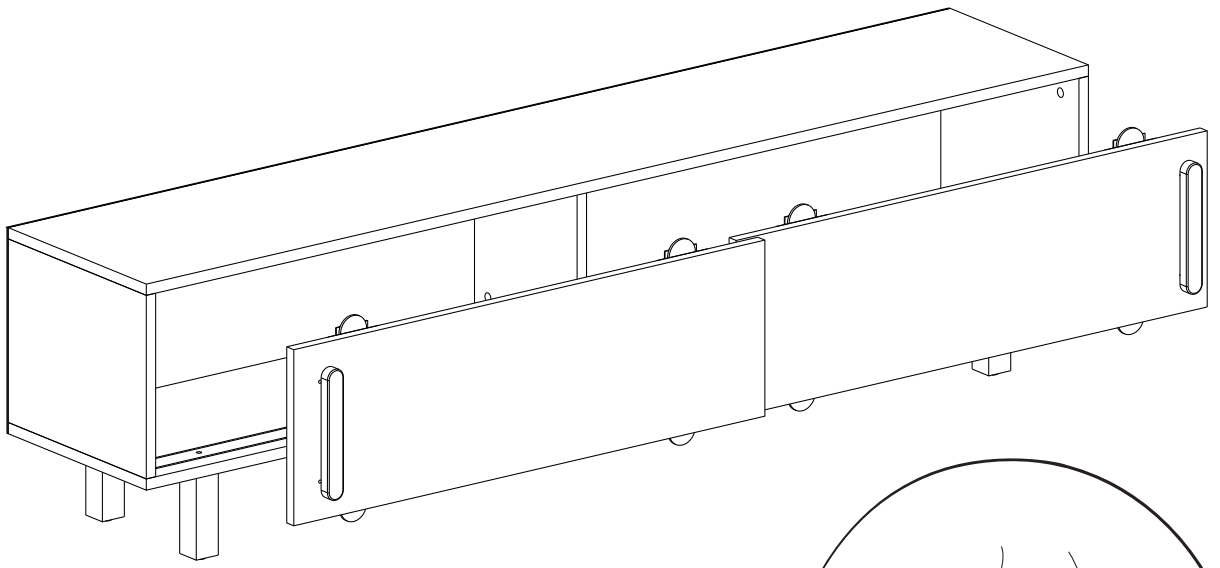
5



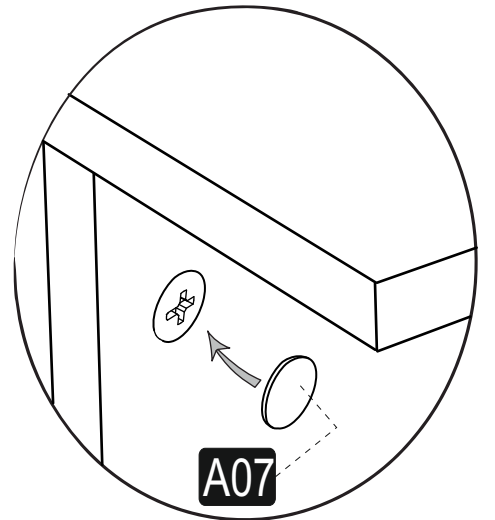
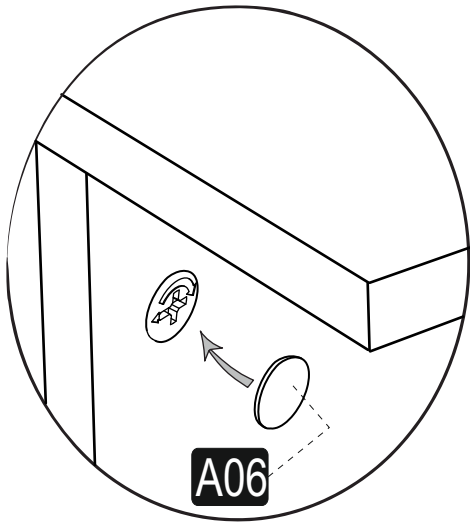
T25

2x

A09



- 1 Kapakları kanala yerleřtirmeden önce tekerlek üzerindeki vidaların geride olduđundan emin olun.
- 2 Kapak yerine yerleřtirildikten sonra, tekerlek üzerindeki vida yardımı ile kapak ayarı yapılır.



Diđer ürünlerimizi gördünüz mü  
[www.decorotika.com](http://www.decorotika.com)