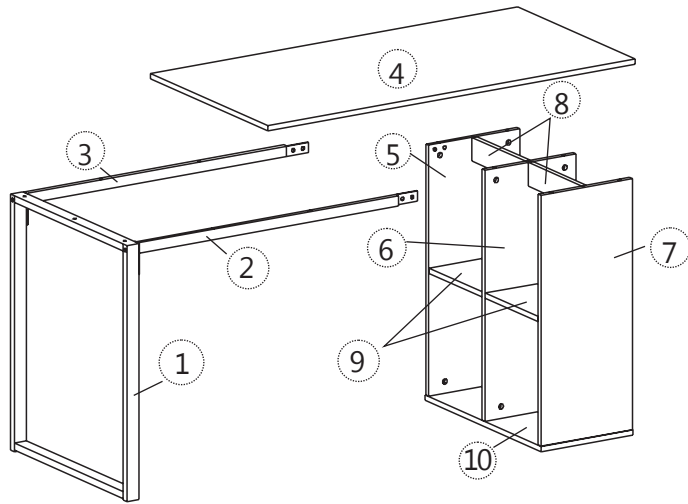



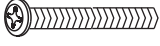
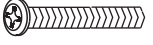





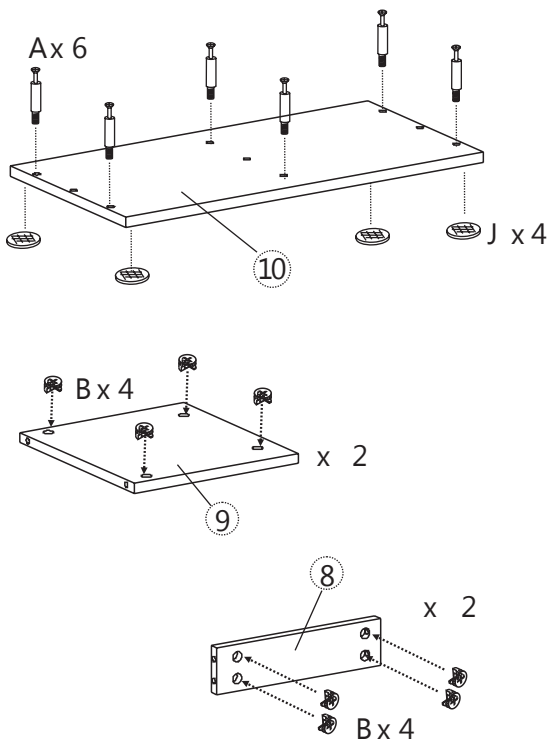


# HOMEDE

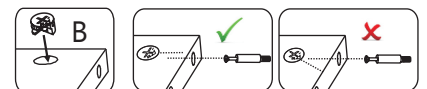
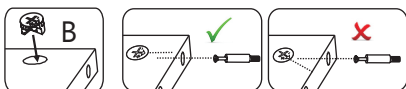
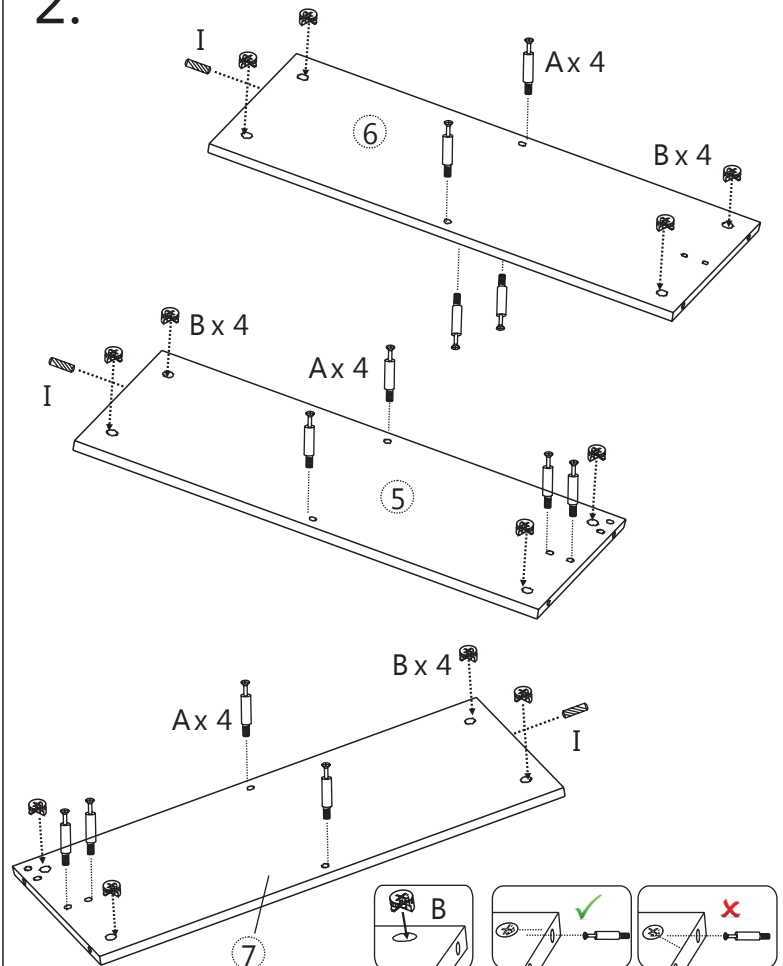


<p>A x28</p>  <p>M 6X40mm</p>	<p>B x28</p>  <p>Ø15mm</p>	<p>C x28</p>  <p>Ø20mm</p>	<p>D x2</p>  <p>M 6X55mm</p>	<p>E x4</p>  <p>M 6X40mm</p>
<p>F x3</p>  <p>M 6X 30mm</p>	<p>G x6</p>  <p>M 6X12mm</p>	<p>H x3</p>  <p>Ø20mm</p>	<p>I x3</p>  <p>Ø 8X35mm</p>	<p>J x4</p>  <p>Ø40mm</p>

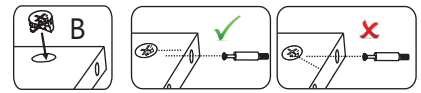
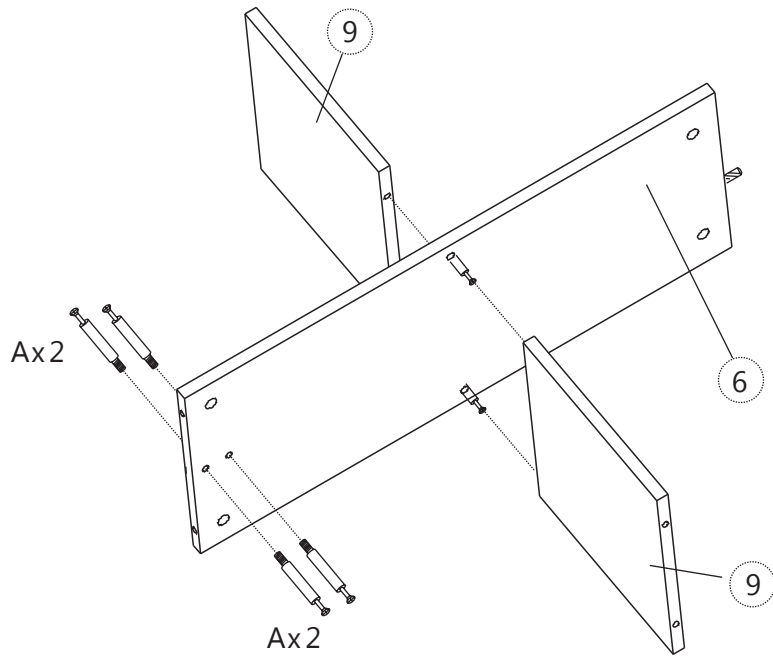
1.



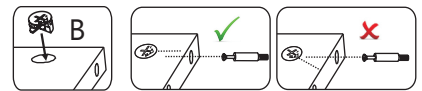
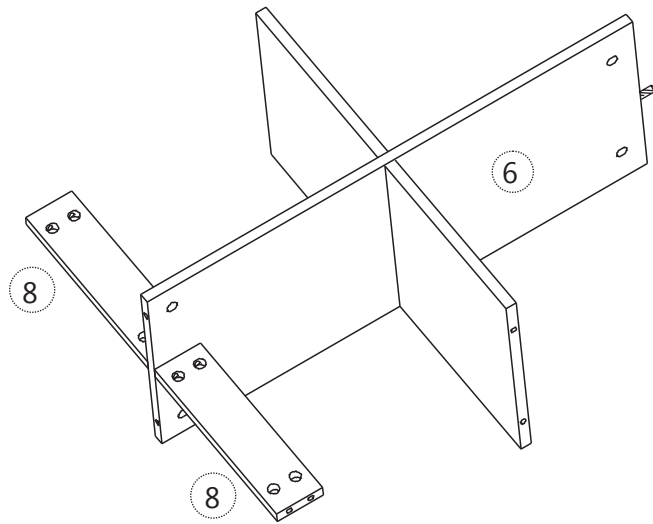
2.



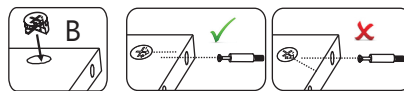
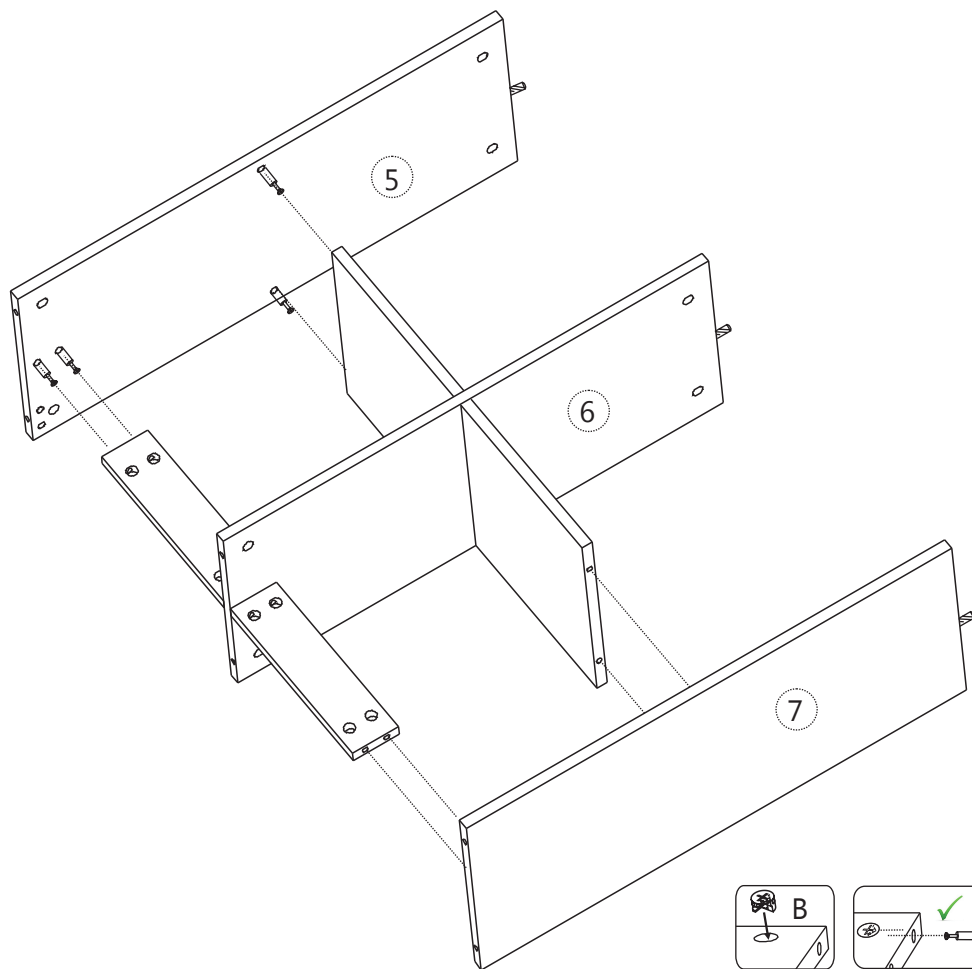
3.



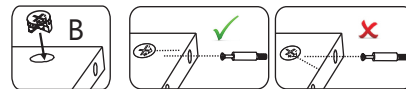
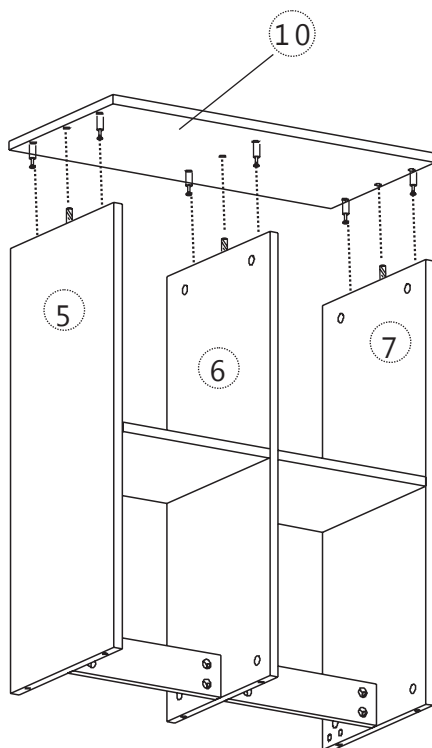
4.



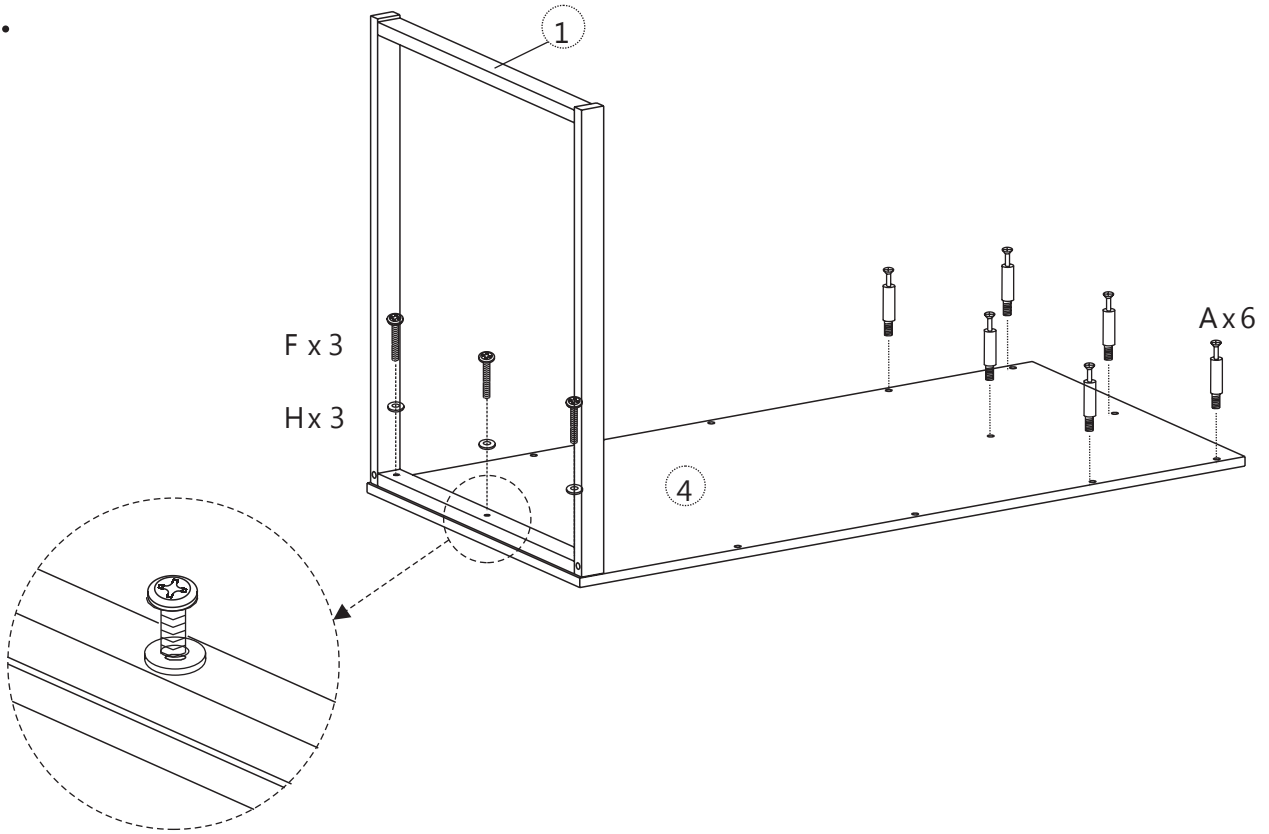
5.



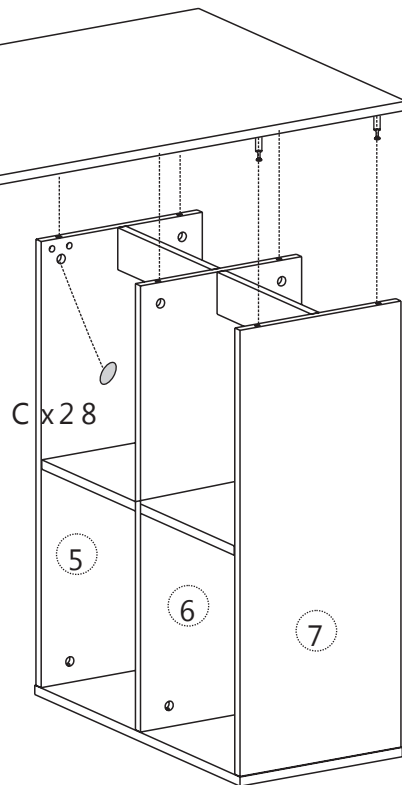
6.



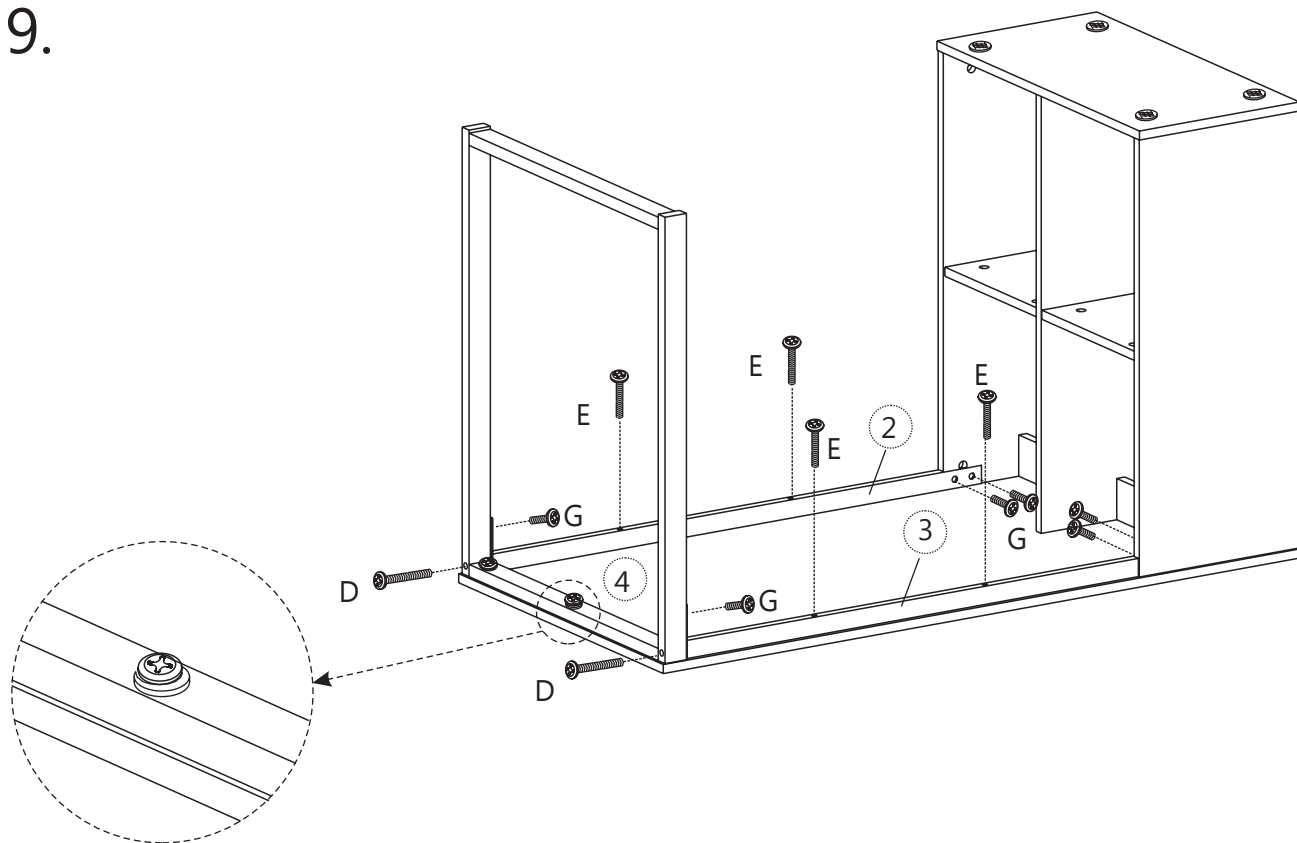
7.



8.



9.



10.

