

JANE 3DL

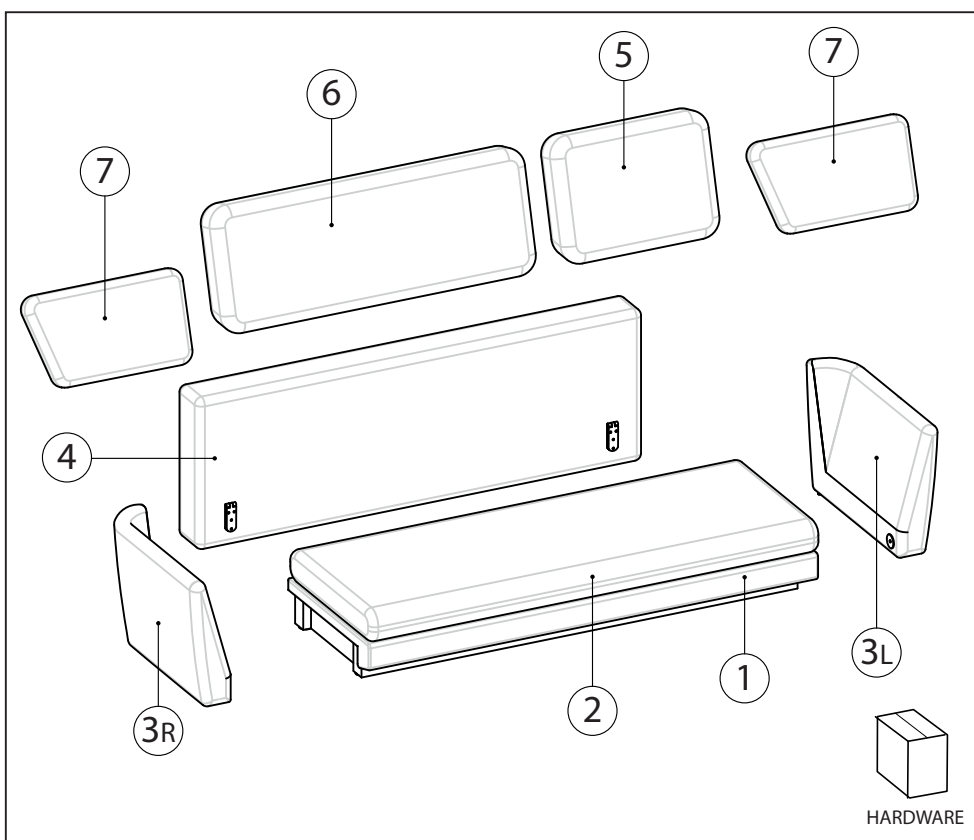
VERSION NO.: 01-03.04.20



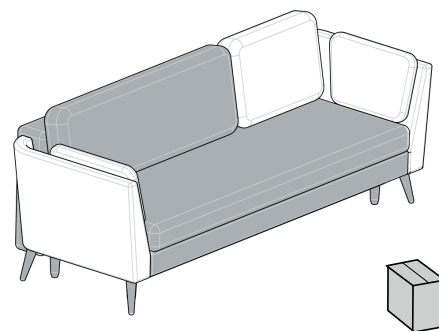
30min



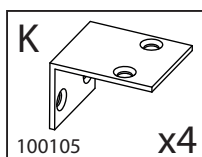
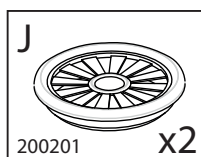
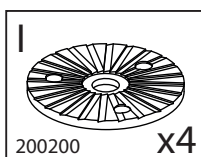
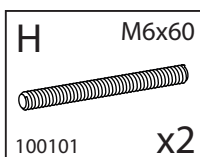
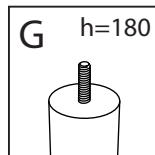
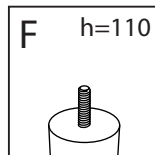
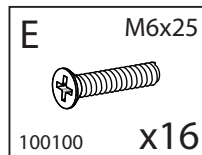
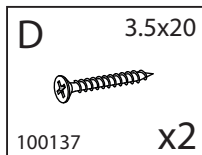
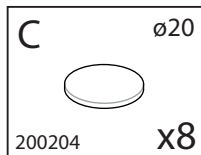
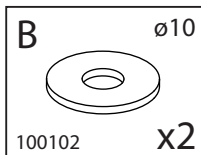
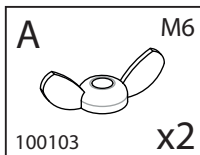
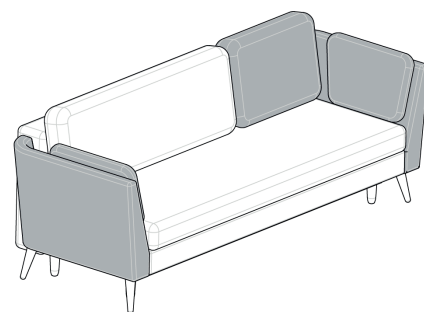
x2



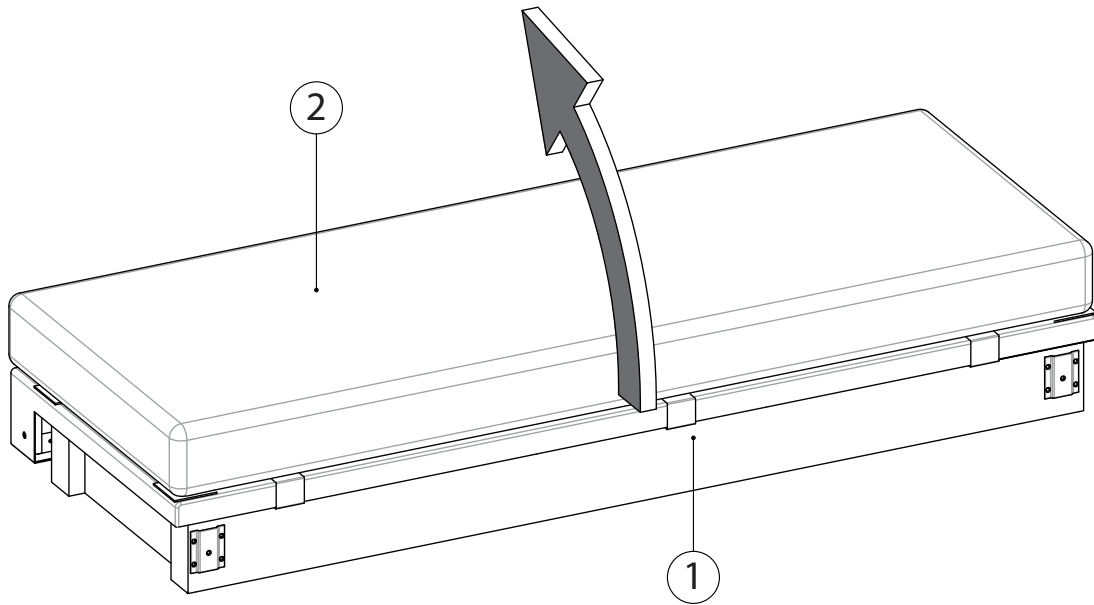
Pack 1 / 2



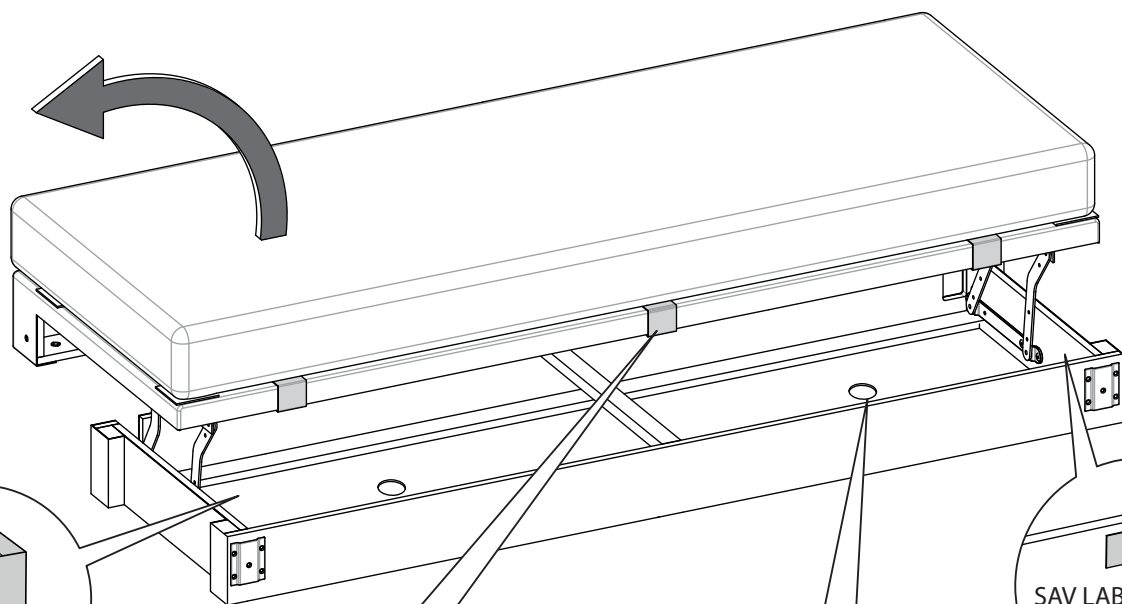
Pack 2 / 2



1

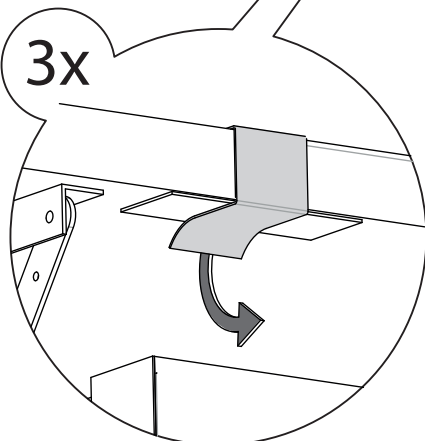


2

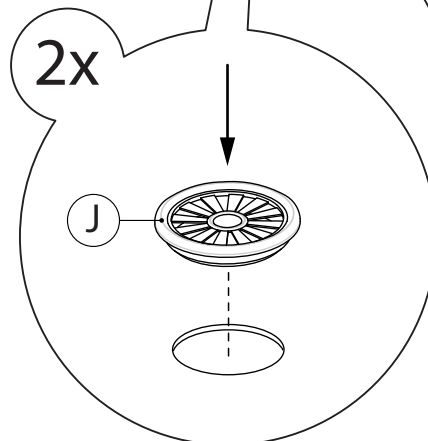


HARDWARE

3x



2x



SAV LABEL

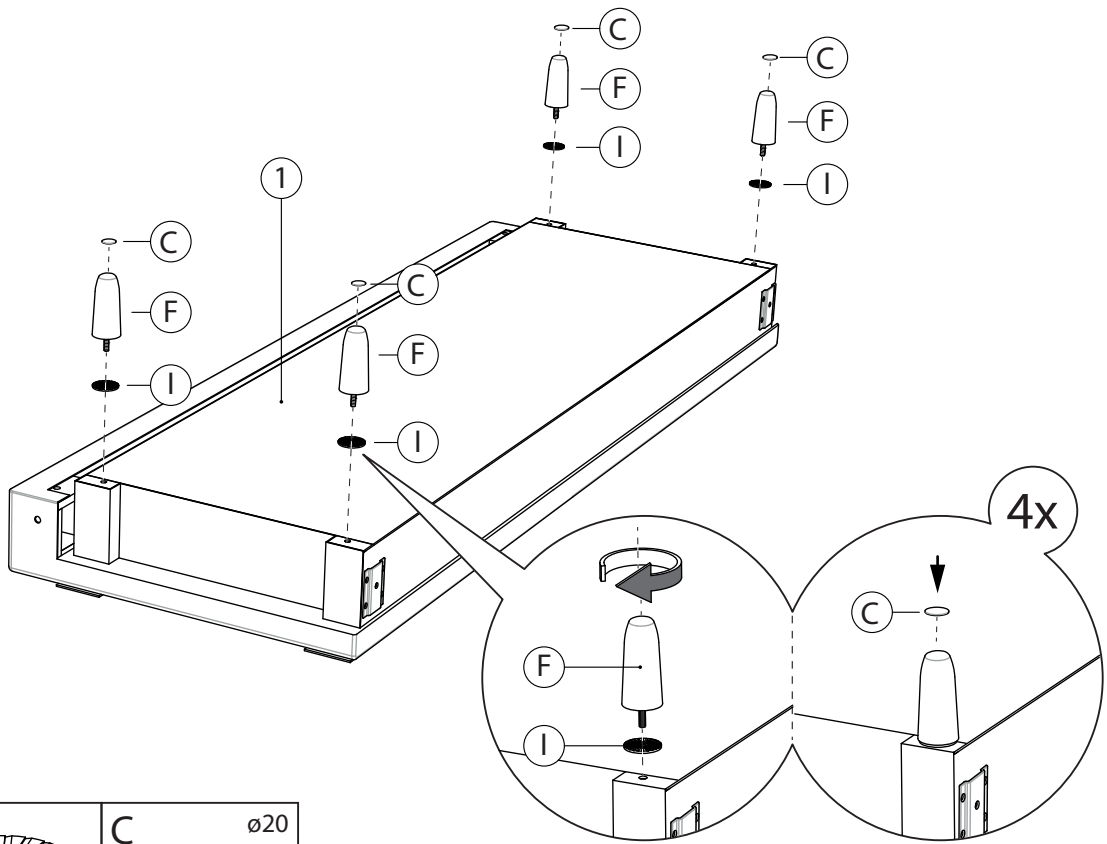
J



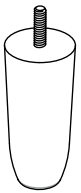
x2

200201

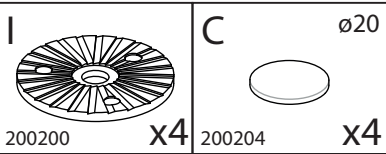
3



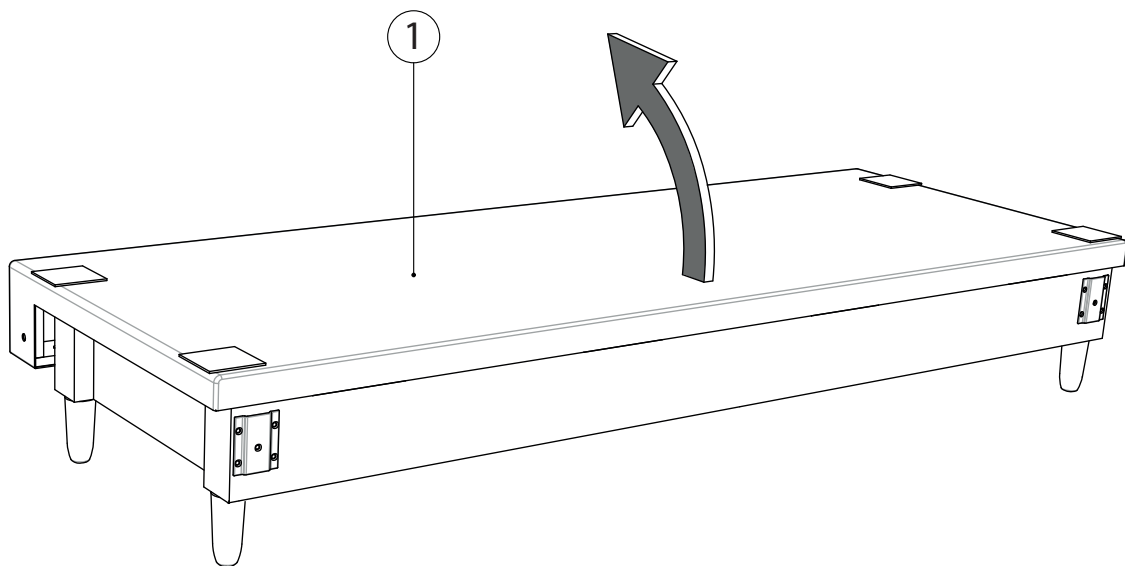
F h=110

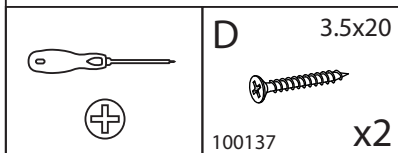
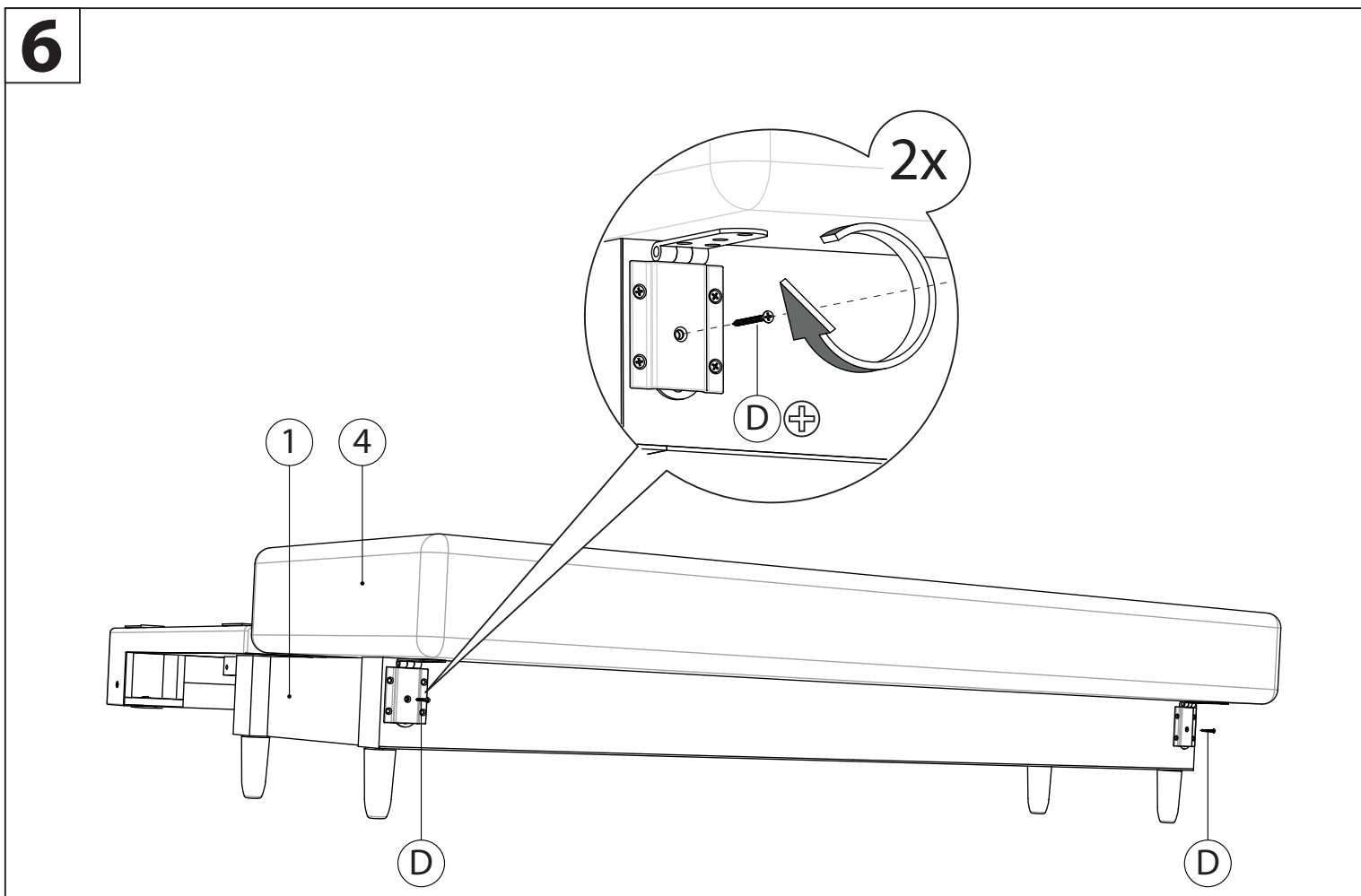
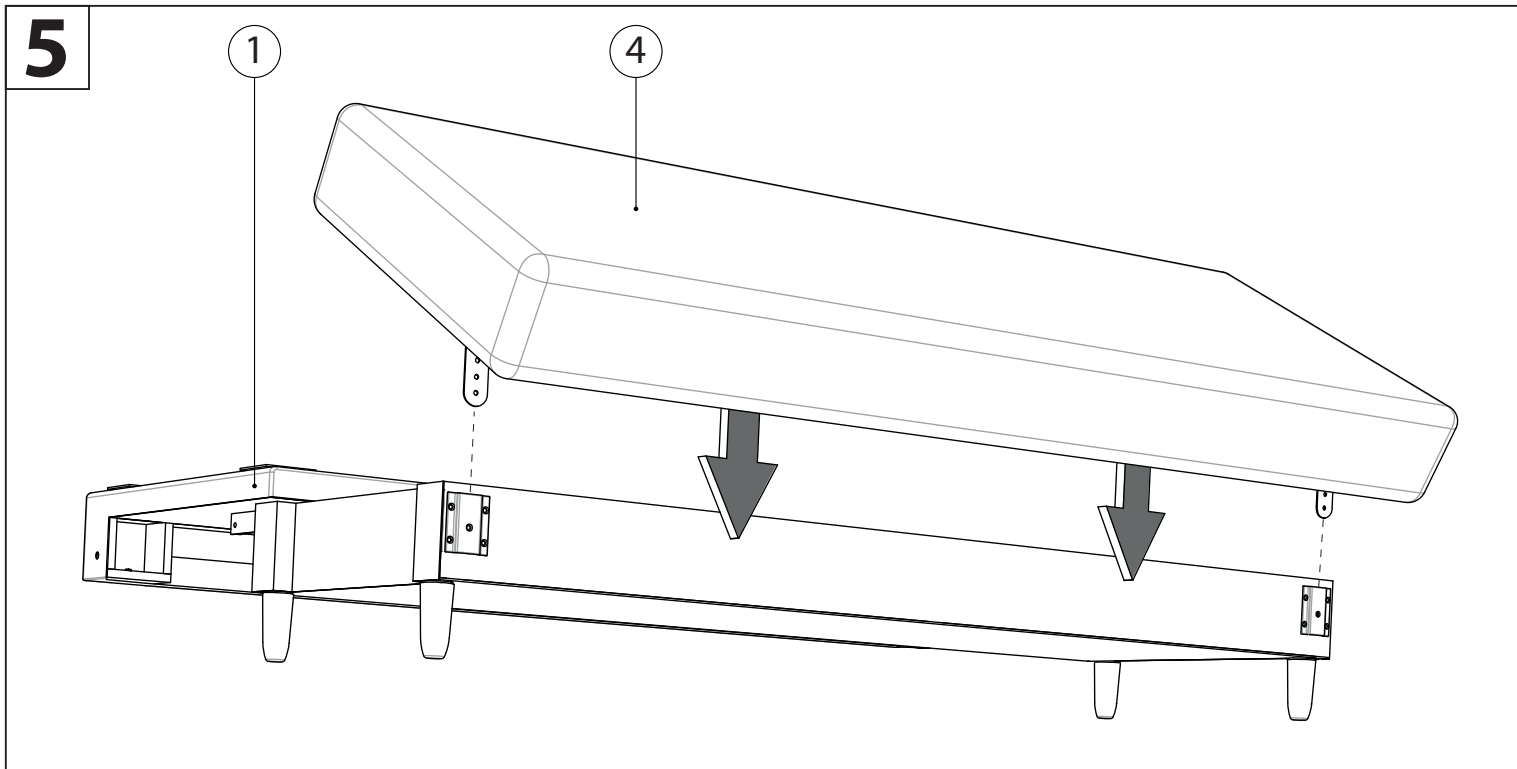


300100 **x4**

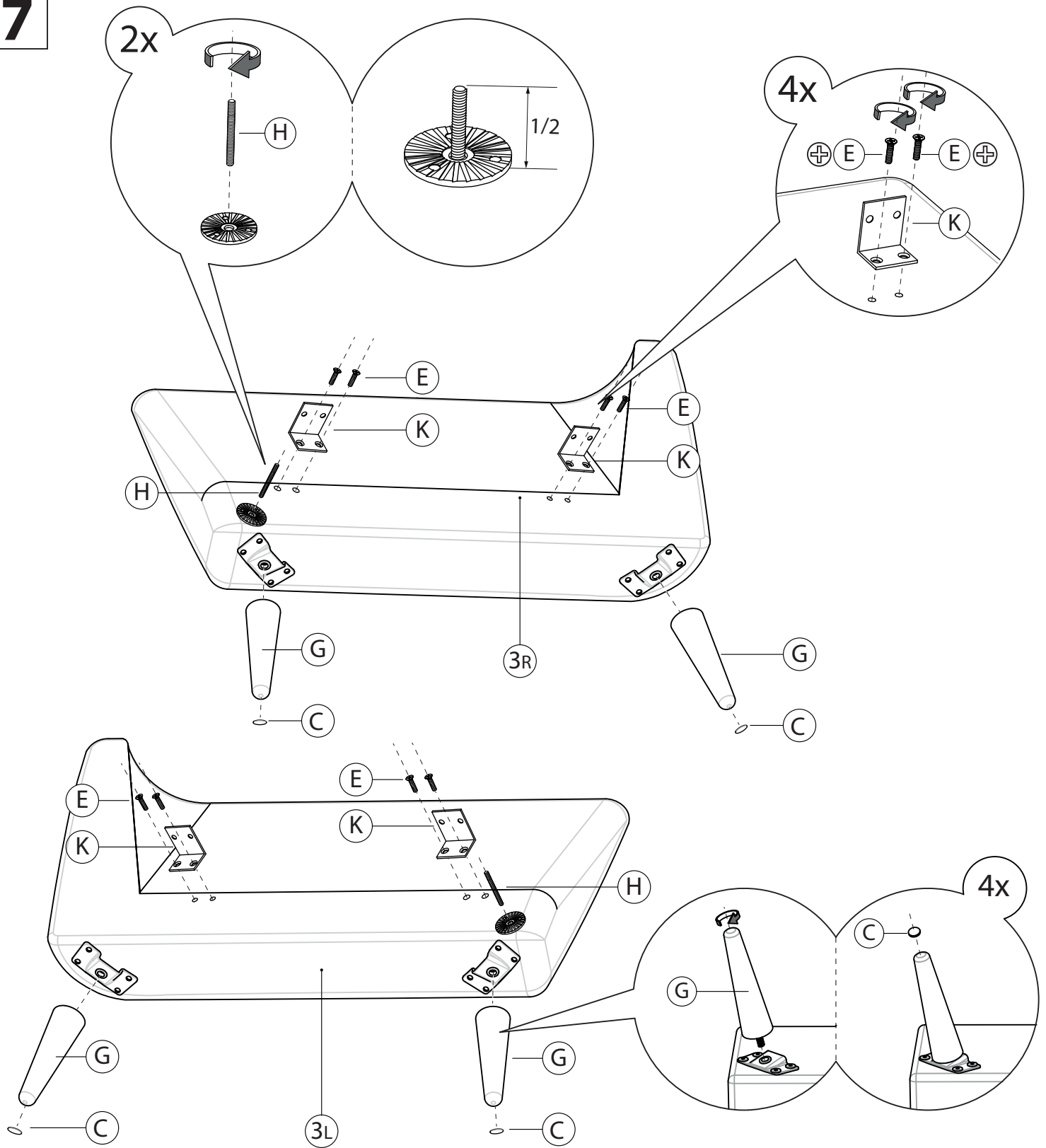


4

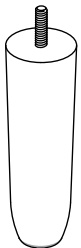




7



G h=180



x4



E



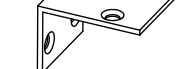
x8

H



x2

K



x4

C



x4

M6x25

M6x60

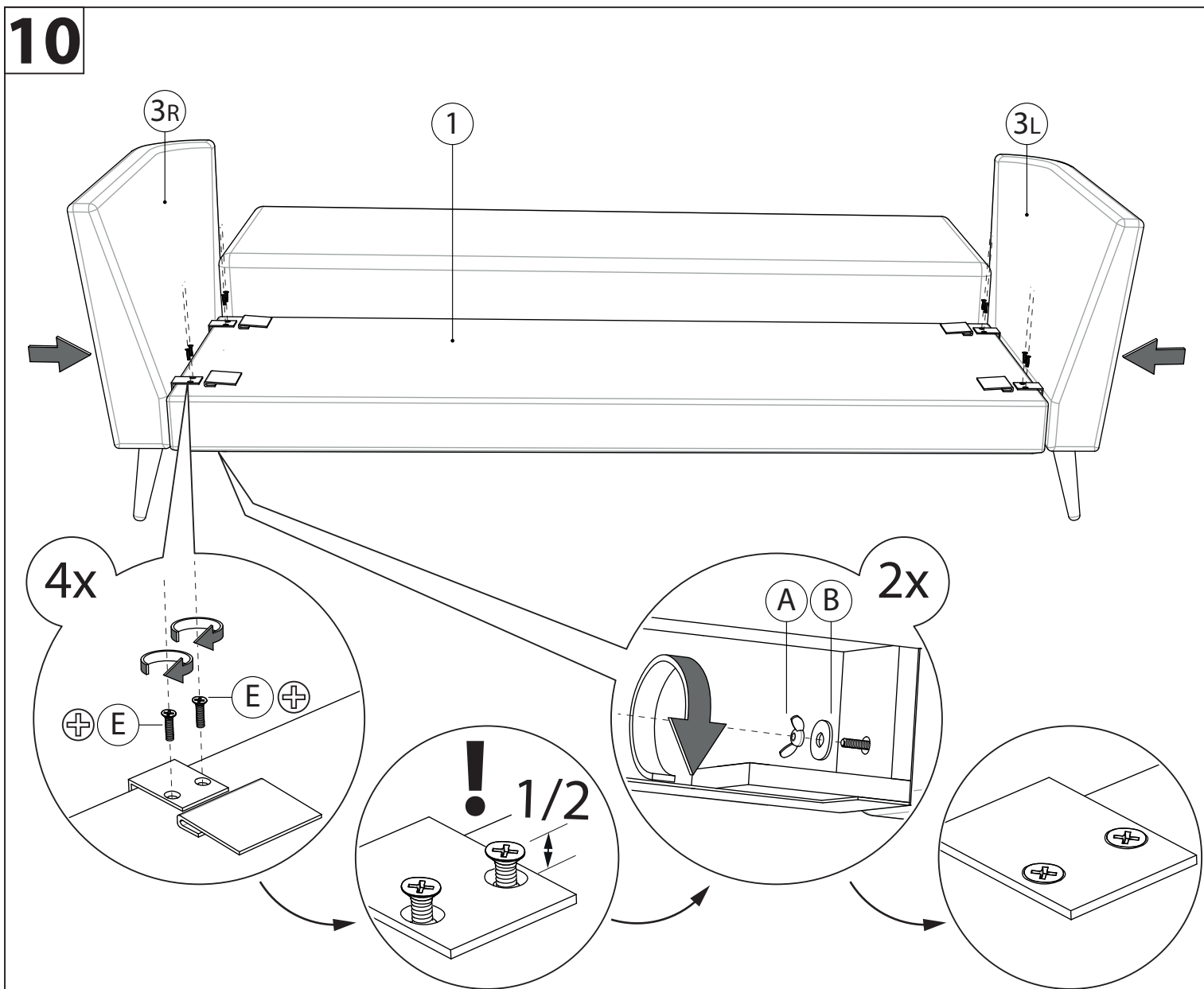
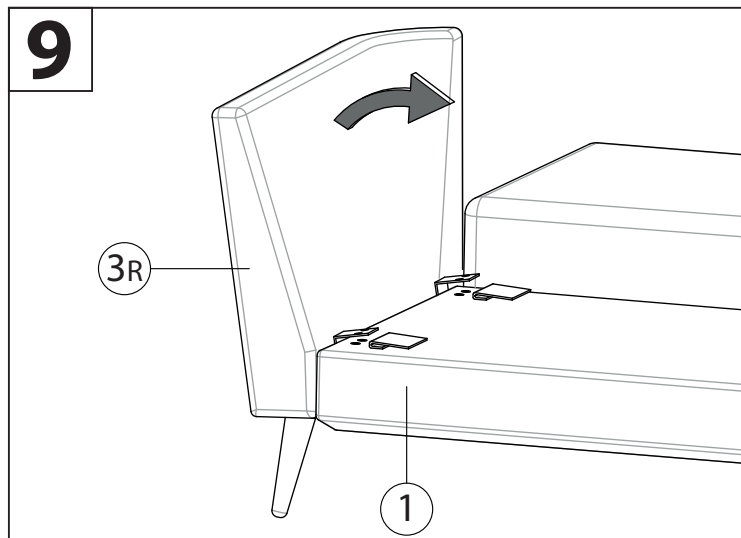
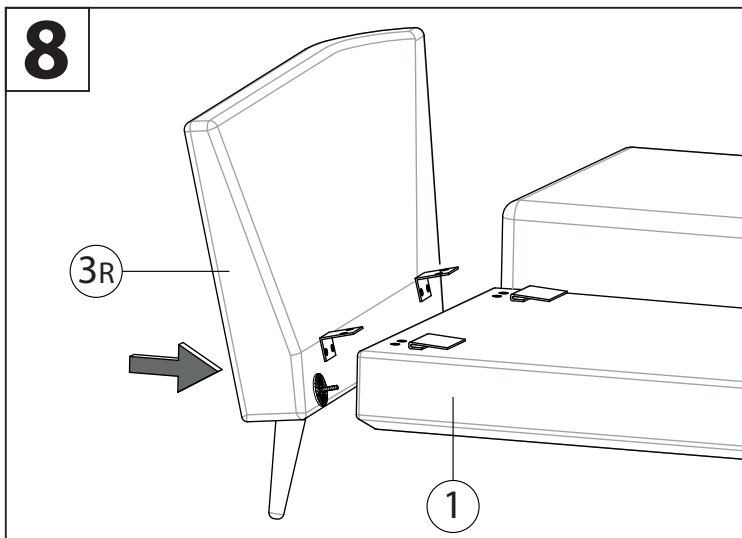
ø20

100100

100101

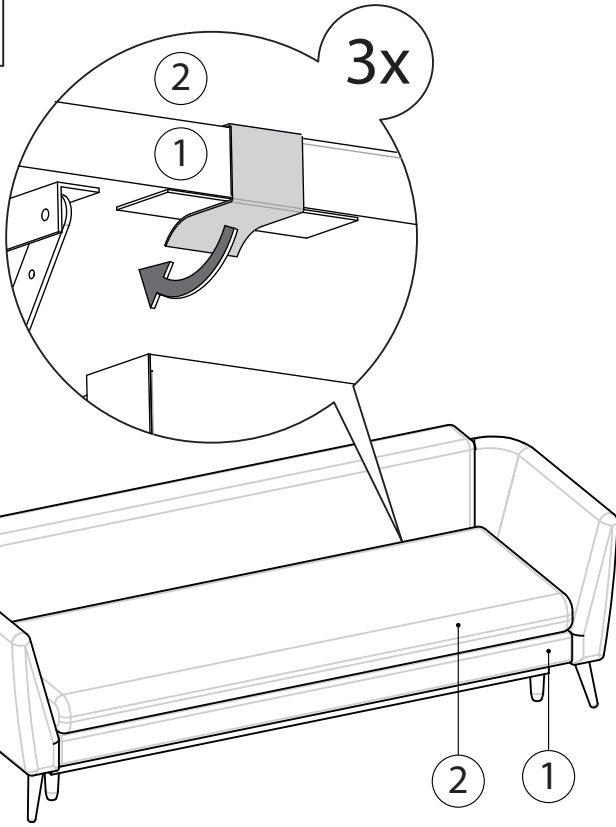
100105

200204

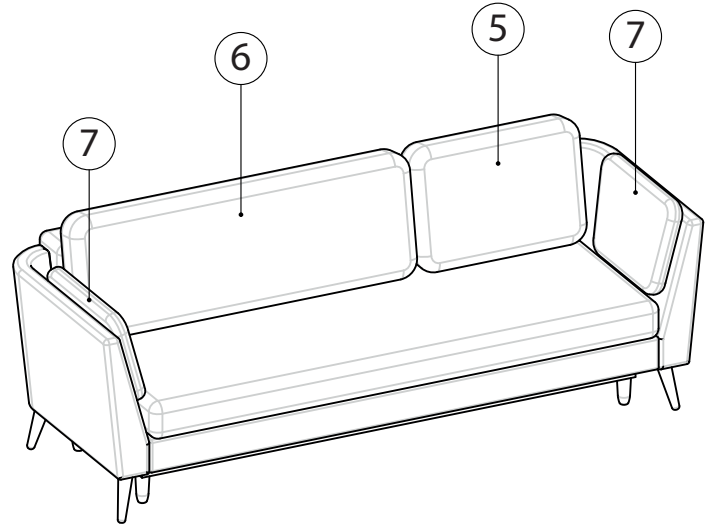


	E M6x25	A M6	B ø10
	100100		100102
	x8		x2

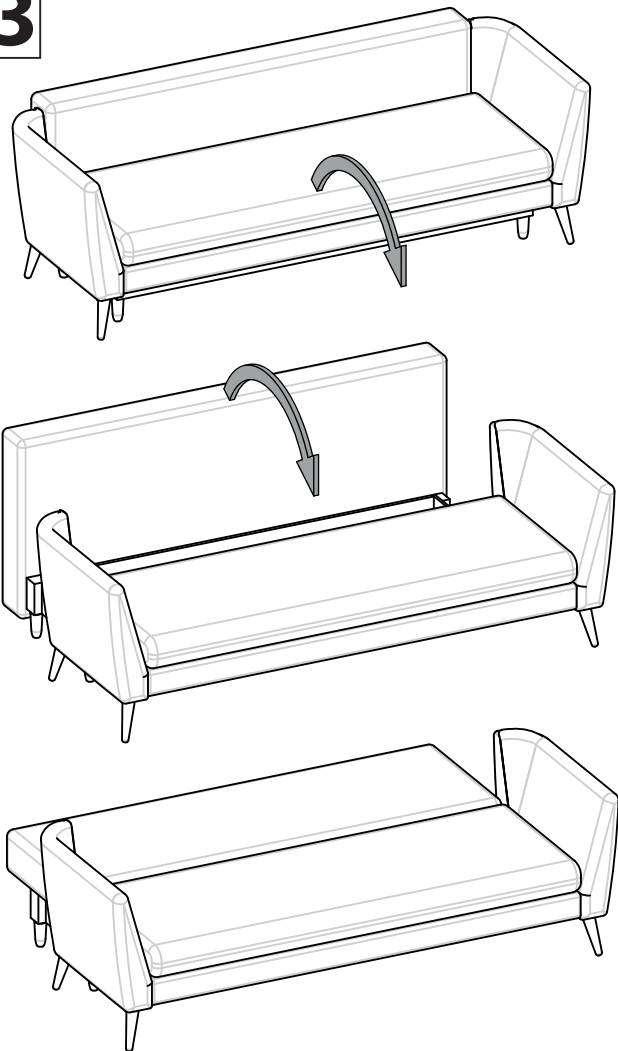
11



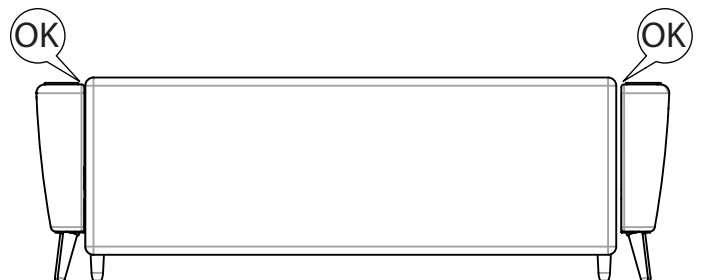
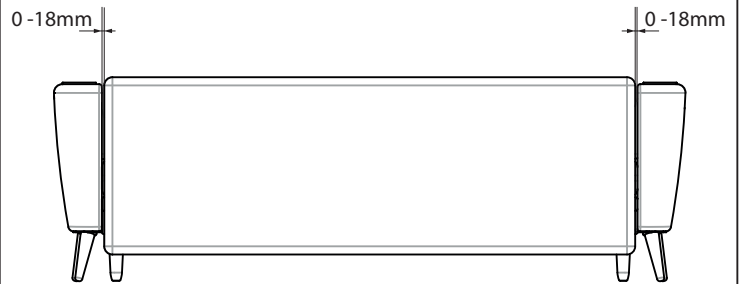
12

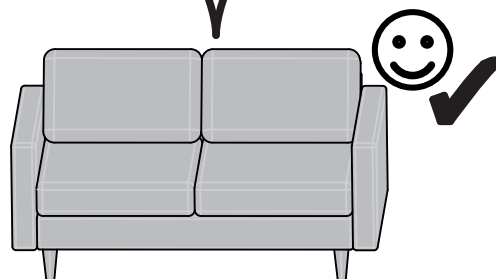
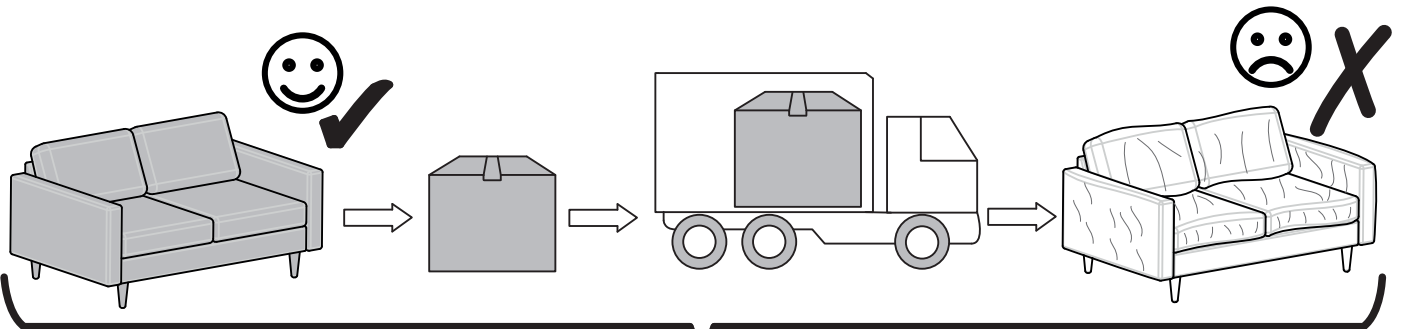
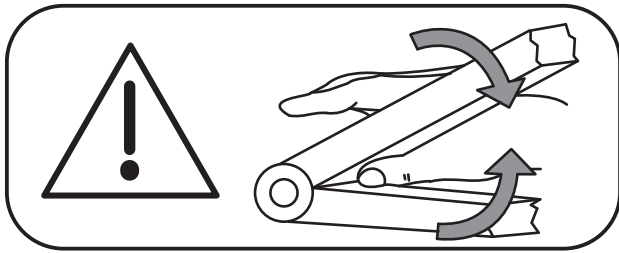
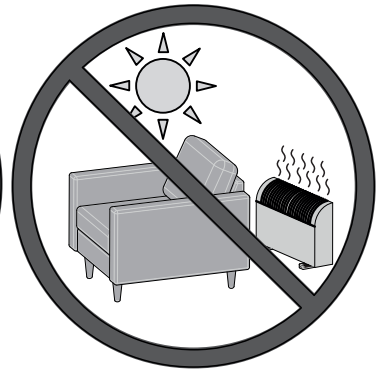
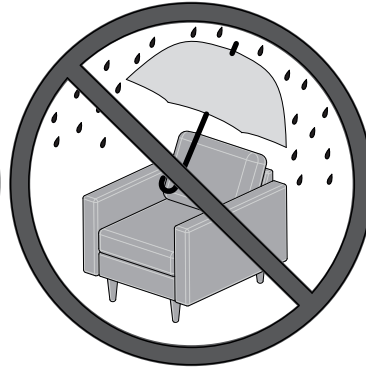


13



i





ITALIANO - SVIZZERA

CONSIGLI DI MONTAGGIO:

- 1 > STUOIARE E LEASSEMBLAGGI NON FORZARE MAI GLI ASSEMBLAGGI
- 2 > RISTRINGERE IL VITTOLO PER UN PERIODO D'USO CONSERVARE QUESTE ISTRUZIONI DI MONTAGGIO. SE UN PEZZO VENISSE A MANCARE SAREBBE IL MIGLIORE MEZZO DI COMUNICAZIONE CON IL RIVENDITORE.
- 3 > NON UTILIZZARE MAI PRODOTTI ABRASIVI: PULVERE, LANA DI ACCIAIO, SOLVENTI, NON BIGNONE.

CONSIGLI PER LA MANUTENZIONE:

- 1 > STUOIARE E LEASSEMBLAGGI NON FORZARE MAI GLI ASSEMBLAGGI
- 2 > RISTRINGERE IL VITTOLO PER UN PERIODO D'USO CONSERVARE QUESTE ISTRUZIONI DI MONTAGGIO. SE UN PEZZO VENISSE A MANCARE SAREBBE IL MIGLIORE MEZZO DI COMUNICAZIONE CON IL RIVENDITORE.
- 3 > NON UTILIZZARE MAI PRODOTTI ABRASIVI: PULVERE, LANA DI ACCIAIO, SOLVENTI, NON BIGNONE.

ACQUA CON SAPONE (SAPONE NEUTRO)	●	SUPERFICIE STRATIFICATE	●	SUPERFICIE LACATE	●	LACCATO/VERNICATO	●	TESSILI CUIO	●
DETERGENTE SENSIBILE	●	ACQUA CON SAPONE (SAPONE NEUTRO)	●	SUPERFICIE LACATE	●	LACCATO/VERNICATO	●	TESSILI CUIO	●
SPECIFICHE PRODUTTORE	●	ACQUA CON SAPONE (SAPONE NEUTRO)	●	SUPERFICIE LACATE	●	LACCATO/VERNICATO	●	TESSILI CUIO	●

ESPAÑOL

CONSEJOS PARA EL MONTAJE:

- 1 > ESTUDE ATENTAMENTE EL MANUAL DE MONTAJE.
- 2 > LOCALICE LAS PIEZAS QUE CONSTITUYEN SU MUEBLE.
- 3 > REJUNA Y CONTROLE LOS TORNILLOS.
- 4 > EQUIPE-SE DE LAS HERRAMIENTAS NECESARIAS.
- 5 > PREPARE UNA ZONA DE MONTAJE.
- 6 > REALICE EL MONTAJE.

CONSEJOS PARA EL MANTENIMIENTO:

- 1 > ESTUDE ATENTAMENTE EL MANUAL DE MONTAJE.
- 2 > LOCALICE LAS PIEZAS QUE CONSTITUYEN SU MUEBLE.
- 3 > REJUNA Y CONTROLE LOS TORNILLOS.
- 4 > EQUIPE-SE DE LAS HERRAMIENTAS NECESARIAS.
- 5 > PREPARE UNA ZONA DE MONTAJE.
- 6 > REALICE EL MONTAJE.

PAPEL DE DECORACION	●	SUPERFICIE ESTRATIFICADAS	●	SUPERFICIE MADERAS	●	MADERA BARNIZADA	●	TEJILU CUIO	●
AGUA Y JABON (SABON NEUTRO)	●	PAPEL DE DECORACION	●	SUPERFICIE MADERAS	●	MADERA BARNIZADA	●	TEJILU CUIO	●
DETERGENTE SENSIBILE	●	PAPEL DE DECORACION	●	SUPERFICIE MADERAS	●	MADERA BARNIZADA	●	TEJILU CUIO	●
MANTENIMIENTO ESPECIFICO DEL FABRICANTE	●	PAPEL DE DECORACION	●	SUPERFICIE MADERAS	●	MADERA BARNIZADA	●	TEJILU CUIO	●

HRVATSKA

UPUTE ZA MONTAŽU:

- 1 > PAZLJIVO PROČITAJTE UPUTE ZA MONTAŽU.
- 2 > NAJAVIJE IZ OBLASTI KOJA JE DIOVA ZA MONTAŽU.
- 3 > PRIKUPITE I PROVERITE OVOJE ZA MONTAŽU.
- 4 > PRIKUPITE I PROVERITE OVOJE ZA MONTAŽU.
- 5 > PRIKUPITE I PROVERITE OVOJE ZA MONTAŽU.
- 6 > PRIKUPITE I PROVERITE OVOJE ZA MONTAŽU.
- 7 > PRIKUPITE I PROVERITE OVOJE ZA MONTAŽU.
- 8 > PROIZVOĐAČ IMA OBLAGU OBLAGU ZA KUPCU UPOTREBU.

UPUTE ZA ODRŽAVANJE:

- 1 > PAZLJIVO OBRITAJTE PRAŠINU.
- 2 > KORISTITE OŠTU, MEKU, VLAZNU KRPU.
- 3 > IZVANIŠTE OŠTU, MEKU, VLAZNU KRPU.
- 4 > IZVANIŠTE OŠTU, MEKU, VLAZNU KRPU.
- 5 > IZVANIŠTE OŠTU, MEKU, VLAZNU KRPU.
- 6 > IZVANIŠTE OŠTU, MEKU, VLAZNU KRPU.
- 7 > IZVANIŠTE OŠTU, MEKU, VLAZNU KRPU.
- 8 > IZVANIŠTE OŠTU, MEKU, VLAZNU KRPU.

PAPEL	●	LAK	●	DRVO	●	TEKSTILU KOZA	●
OPRNA SAPINA	●	LAK	●	DRVO	●	TEKSTILU KOZA	●
OPRNA SAPINA	●	LAK	●	DRVO	●	TEKSTILU KOZA	●
NAJEMSKA SREDSTVA	●	LAK	●	DRVO	●	TEKSTILU KOZA	●

TÜRKÇE

MONTAJ TALİMATLARI:

- 1 > MONTAJI TALİMATI DİKKATLE OKUYUNUZ.
- 2 > MONTAJI TALİMATI DİKKATLE OKUYUNUZ.
- 3 > MONTAJI TALİMATI DİKKATLE OKUYUNUZ.
- 4 > MONTAJI TALİMATI DİKKATLE OKUYUNUZ.
- 5 > MONTAJI TALİMATI DİKKATLE OKUYUNUZ.
- 6 > MONTAJI TALİMATI DİKKATLE OKUYUNUZ.
- 7 > MONTAJI TALİMATI DİKKATLE OKUYUNUZ.
- 8 > MONTAJI TALİMATI DİKKATLE OKUYUNUZ.

BAKIM TALİMATLARI:

- 1 > MONTAJI TALİMATI DİKKATLE OKUYUNUZ.
- 2 > MONTAJI TALİMATI DİKKATLE OKUYUNUZ.
- 3 > MONTAJI TALİMATI DİKKATLE OKUYUNUZ.
- 4 > MONTAJI TALİMATI DİKKATLE OKUYUNUZ.
- 5 > MONTAJI TALİMATI DİKKATLE OKUYUNUZ.
- 6 > MONTAJI TALİMATI DİKKATLE OKUYUNUZ.
- 7 > MONTAJI TALİMATI DİKKATLE OKUYUNUZ.
- 8 > MONTAJI TALİMATI DİKKATLE OKUYUNUZ.

SIS HAĞDI	●	KAHNAN YÜZEY	●	LAKE YÜZEY	●	TEKSTİL DİRİ	●
SABUNLU SU (NÖTR SABUN)	●	KAHNAN YÜZEY	●	LAKE YÜZEY	●	TEKSTİL DİRİ	●
DETERJAN KATI MİS SU	●	KAHNAN YÜZEY	●	LAKE YÜZEY	●	TEKSTİL DİRİ	●
ÜRİTİÇİ OĞUL BİNAZ	●	KAHNAN YÜZEY	●	LAKE YÜZEY	●	TEKSTİL DİRİ	●

SRBIJA

SAVETI ZA MONTAŽU:

- 1 > PAZLJIVO PROČITAJTE UPUTE ZA MONTAŽU.
- 2 > NAJAVIJE IZ OBLASTI KOJA JE DIOVA ZA MONTAŽU.
- 3 > PRIKUPITE I PROVERITE OVOJE ZA MONTAŽU.
- 4 > PRIKUPITE I PROVERITE OVOJE ZA MONTAŽU.
- 5 > PRIKUPITE I PROVERITE OVOJE ZA MONTAŽU.
- 6 > PRIKUPITE I PROVERITE OVOJE ZA MONTAŽU.
- 7 > PRIKUPITE I PROVERITE OVOJE ZA MONTAŽU.
- 8 > PROIZVOĐAČ IMA OBLAGU OBLAGU ZA KUPCU UPOTREBU.

UPUTE ZA ODRŽAVANJE:

- 1 > PAZLJIVO OBRITAJTE PRAŠINU.
- 2 > KORISTITE OŠTU, MEKU, VLAZNU KRPU.
- 3 > IZVANIŠTE OŠTU, MEKU, VLAZNU KRPU.
- 4 > IZVANIŠTE OŠTU, MEKU, VLAZNU KRPU.
- 5 > IZVANIŠTE OŠTU, MEKU, VLAZNU KRPU.
- 6 > IZVANIŠTE OŠTU, MEKU, VLAZNU KRPU.
- 7 > IZVANIŠTE OŠTU, MEKU, VLAZNU KRPU.
- 8 > IZVANIŠTE OŠTU, MEKU, VLAZNU KRPU.

HARĐIA	●	LAK	●	DRVO	●	TEKSTILU KOZA	●
RASTVOR SAPINA	●	LAK	●	DRVO	●	TEKSTILU KOZA	●
RASTVOR DETERĐENJA	●	LAK	●	DRVO	●	TEKSTILU KOZA	●
NAJEMSKA SREDSTVA	●	LAK	●	DRVO	●	TEKSTILU KOZA	●

ENGLISH

CLEANING ADVICE:

- 1 > CAREFULLY REMOVE THE DUST.
- 2 > USE A CLEAN, SOFT DAMP CLOTH.
- 3 > FABRIC FINISHES COME FROM THE FACTORY. PLEASE REMAIN THE ORIGINAL CAUSE BY THE PACKAGING WITH A BRUSH.
- 4 > USE THE REQUIRED TOOLS.
- 5 > CREATE AN ASSEMBLY ZONE.
- 6 > MAKE THE ASSEMBLY.

NEVER FORCE THE CONNECTIONS. RE-TIGHTEN THE SCREWS AFTER FEW DAYS. PLEASE REMAIN THE ORIGINAL CAUSE BY THE PACKAGING WITH A BRUSH.

NEVER USE ABRASIVE PRODUCTS OR SOLVENTS. DO NOT APPLY EXCESSIVE PRESSURE WHEN USING THE DAMP CLOTH.

PAPER DECOR	●	LAMINATED SURFACES	●	VARNISHED WOOD	●	LEATHER TEXTILE	●
SOPHY WATER (NEUTRAL SOAP)	●	LAMINATED SURFACES	●	VARNISHED WOOD	●	LEATHER TEXTILE	●
WATER WITH DETERGENT	●	LAMINATED SURFACES	●	VARNISHED WOOD	●	LEATHER TEXTILE	●
SPECIFIC CLEANER	●	LAMINATED SURFACES	●	VARNISHED WOOD	●	LEATHER TEXTILE	●

DEUTSCH - SCHWEIZ

MONTAGE ANLEITUNG:

- 1 > DIE MONTAGEANLEITUNG SORGFÄLTIG DURCHLESEN.
- 2 > DIE ENZELTEILE DES MOBELSTÜCKES ERMITTELN.
- 3 > DIE BESCHLÄGE ZUSAMMENLEGEN UND PRÜFEN.
- 4 > DIE NOTWENDIGE WERKZEUGE ZUREICHTLEGEN.
- 5 > EINEN MONTAGEBEREICH FREIMACHEN.
- 6 > DAS MOBELSTÜCK ZUSAMMENBAUEN.

MONTAGE ANLEITUNG:

- 1 > DIE MONTAGEANLEITUNG SORGFÄLTIG DURCHLESEN.
- 2 > DIE ENZELTEILE DES MOBELSTÜCKES ERMITTELN.
- 3 > DIE BESCHLÄGE ZUSAMMENLEGEN UND PRÜFEN.
- 4 > DIE NOTWENDIGE WERKZEUGE ZUREICHTLEGEN.
- 5 > EINEN MONTAGEBEREICH FREIMACHEN.
- 6 > DAS MOBELSTÜCK ZUSAMMENBAUEN.

DRUCKPAPIER	●	OVERLAGE LACK	●	LACKIERTEM HOLZ	●	TEJILU LEJER	●
SIFEN JABON (SABON NEUTRO)	●	OVERLAGE LACK	●	LACKIERTEM HOLZ	●	TEJILU LEJER	●
HAUSHALTSREINIGER	●	OVERLAGE LACK	●	LACKIERTEM HOLZ	●	TEJILU LEJER	●
PRODUCENT SPECIFISCHER INTERNETAL	●	OVERLAGE LACK	●	LACKIERTEM HOLZ	●	TEJILU LEJER	●

FRANÇAIS - SUISSE

CONSEILS DE MONTAGE:

- 1 > BIEN ETUDIER LA NOTICE DE MONTAGE.
- 2 > REPEREZ LES PIÈCES CONSTITUANT VOTRE MEUBLE.
- 3 > REJUNTEZ ET CONTRÔLEZ LA QUALITÉ DES PIÈCES.
- 4 > MONTAGEZ VOS Outils DE MONTAGE NECESSAIRES.
- 5 > AMÉNAGEZ VOS Outils DE MONTAGE NECESSAIRES.
- 6 > PROCÉDEZ AU MONTAGE.

CONSEILS D'ENTRETIEN:

- 1 > SOIGNEZ BIEN VOTRE MEUBLE.
- 2 > UTILISEZ UN CHIFFON PROPRE, DOUX ET HUMIDE.
- 3 > MOUVREZ LA BROUSSE.
- 4 > MOUVREZ LA BROUSSE.
- 5 > MOUVREZ LA BROUSSE.
- 6 > MOUVREZ LA BROUSSE.

PAPIER DÉCOR	●	SURFACES STRATIFÉES	●	SURFACES LAQUÉES	●	BOIS VERNIS	●	TEJILU CUIO	●
EAU SAVONNEUSE (SABON NEUTRE)	●	SURFACES STRATIFÉES	●	SURFACES LAQUÉES	●	BOIS VERNIS	●	TEJILU CUIO	●
EAU SAVONNEUSE (SABON NEUTRE)	●	SURFACES STRATIFÉES	●	SURFACES LAQUÉES	●	BOIS VERNIS	●	TEJILU CUIO	●
ENTRETIEN SPECIFIE FABRICANT	●	SURFACES STRATIFÉES	●	SURFACES LAQUÉES	●	BOIS VERNIS	●	TEJILU CUIO	●

POLSKI

WSKAZÓWKI MONTAŻOWE:

- 1 > Należy dokładnie przeczytać instrukcję montażu.
- 2 > Zidentyfikować części montażowe.
- 3 > Posortować części montażowe.
- 4 > Przygotować narzędzia montażowe.
- 5 > Stworzyć strefę montażową.
- 6 > Dokonać montażu.

WSKAZÓWKI CZYSZCZENIA:

- 1 > Dokładnie zetrzyj pył.
- 2 > Używaj miękkiej, czystej, wilgotnej szmatki.
- 3 > Unikaj używania szorstkich środków czyszczących.
- 4 > Unikaj używania szorstkich środków czyszczących.
- 5 > Unikaj używania szorstkich środków czyszczących.
- 6 > Unikaj używania szorstkich środków czyszczących.

PAPIER POKRYWKA	●	POWIERZCHNIE LAMINOWANE	●	POWIERZCHNIE LAKOWANE	●	TERMOIZOLACJA	●	TEKSTYL	●
WODA Z MYDŁEM (MYDŁO NEUTRALNE)	●	POWIERZCHNIE LAMINOWANE	●	POWIERZCHNIE LAKOWANE	●	TERMOIZOLACJA	●	TEKSTYL	●
WODA Z DETERGENTEM	●	POWIERZCHNIE LAMINOWANE	●	POWIERZCHNIE LAKOWANE	●	TERMOIZOLACJA	●	TEKSTYL	●
PRODUCENT SPECYFICZNE INSTRUKCJE	●	POWIERZCHNIE LAMINOWANE	●	POWIERZCHNIE LAKOWANE	●	TERMOIZOLACJA	●	TEKSTYL	●

PORTUGUÊS

CONSELHOS PARA A MANUTENÇÃO:

- 1 > ESTUDE BEM AS INSTRUÇÕES DE MONTAGEM.
- 2 > IDENTIFIQUE AS PEÇAS QUE CONSTITUEM O SEU MÓVEL.
- 3 > REJUNTE E VERIFIQUE A QUALIDADE DAS PEÇAS.
- 4 > EQUIPE-SE COM AS FERRAMENTAS NECESSÁRIAS.
- 5 > PREPARE UMA ÁREA PARA A MONTAGEM.
- 6 > INICIE A MONTAGEM.

CONSELHOS PARA A MANUTENÇÃO:

- 1 > ESTUDE BEM AS INSTRUÇÕES DE MONTAGEM.
- 2 > IDENTIFIQUE AS PEÇAS QUE CONSTITUEM O SEU MÓVEL.
- 3 > REJUNTE E VERIFIQUE A QUALIDADE DAS PEÇAS.
- 4 > EQUIPE-SE COM AS FERRAMENTAS NECESSÁRIAS.
- 5 > PREPARE UMA ÁREA PARA A MONTAGEM.
- 6 > INICIE A MONTAGEM.

ACABAMENTO INICIAL	●	SUPERFÍCIES ESTRATIFICADAS	●	SUPERFÍCIES LACADAS	●	MADERA ENVERNIZADA	●	TEJIDOS PELES	●
ÁGUA COM SABÃO (SABÃO NEUTRO)	●	SUPERFÍCIES ESTRATIFICADAS	●	SUPERFÍCIES LACADAS	●	MADERA ENVERNIZADA	●	TEJIDOS PELES	●
ÁGUA COM DETERGENTE	●	SUPERFÍCIES ESTRATIFICADAS	●	SUPERFÍCIES LACADAS	●	MADERA ENVERNIZADA	●	TEJIDOS PELES	●
INSTRUÇÕES ESPECÍFICAS DO FABRICANTE	●	SUPERFÍCIES ESTRATIFICADAS	●	SUPERFÍCIES LACADAS	●	MADERA ENVERNIZADA	●	TEJIDOS PELES	●