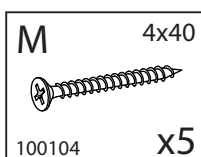
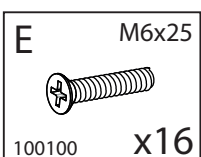
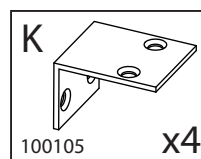
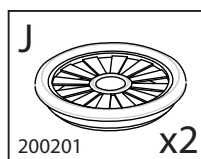
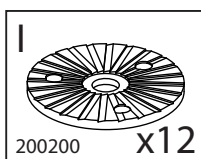
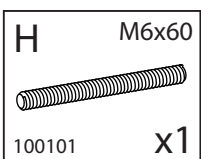
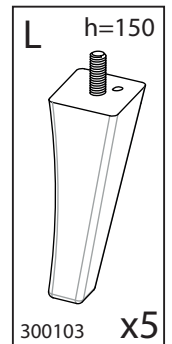
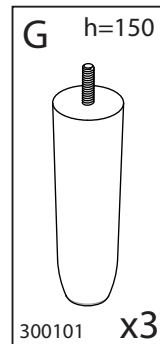
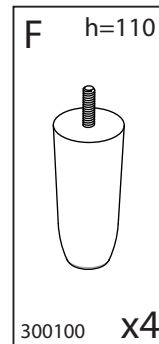
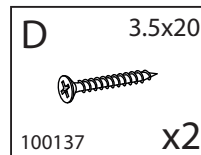
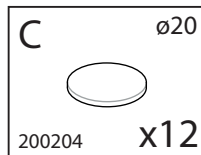
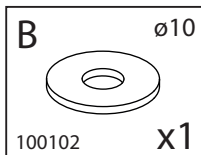
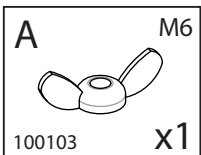
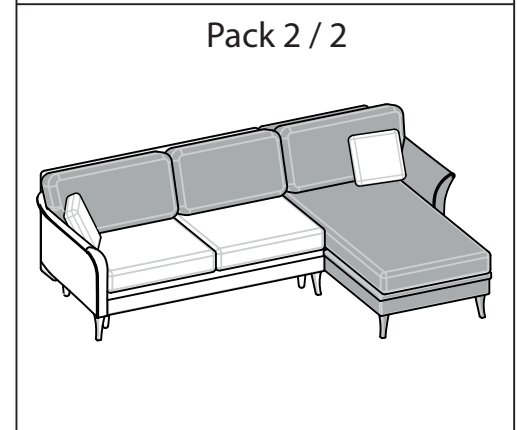
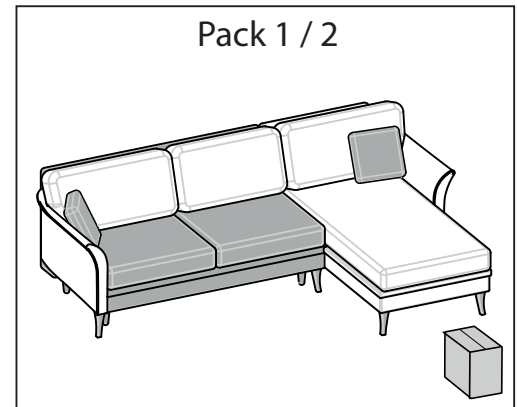
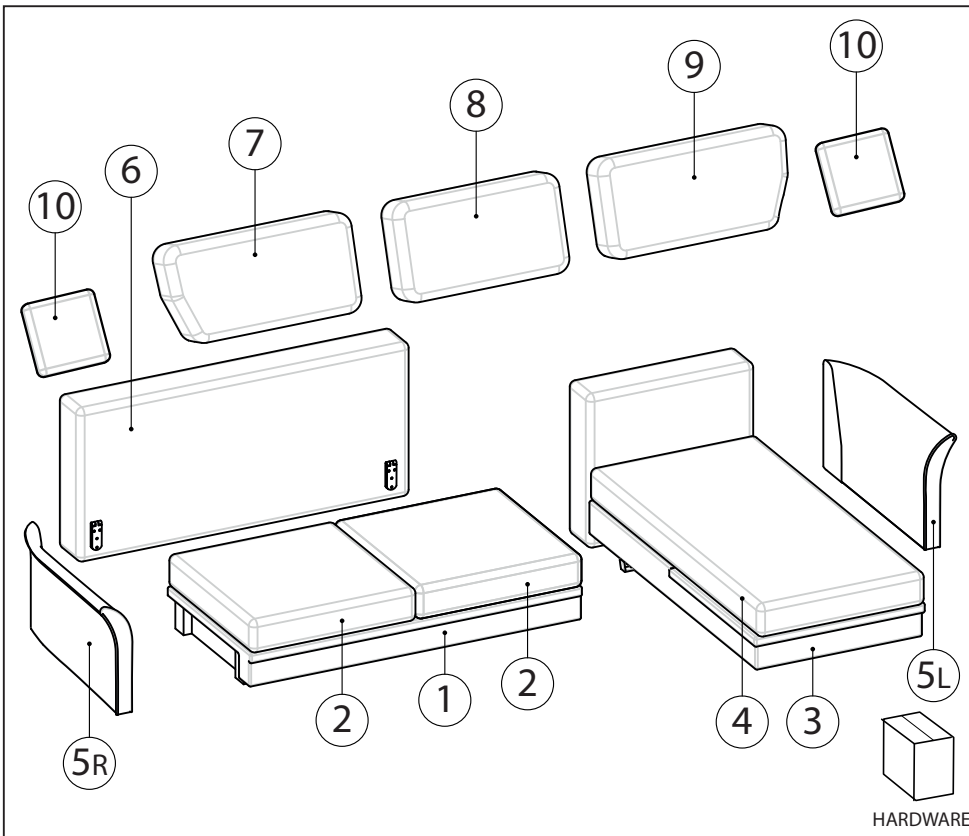
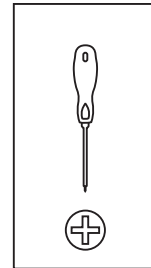
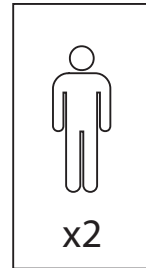
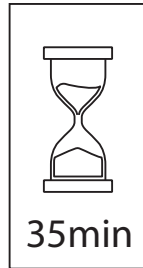
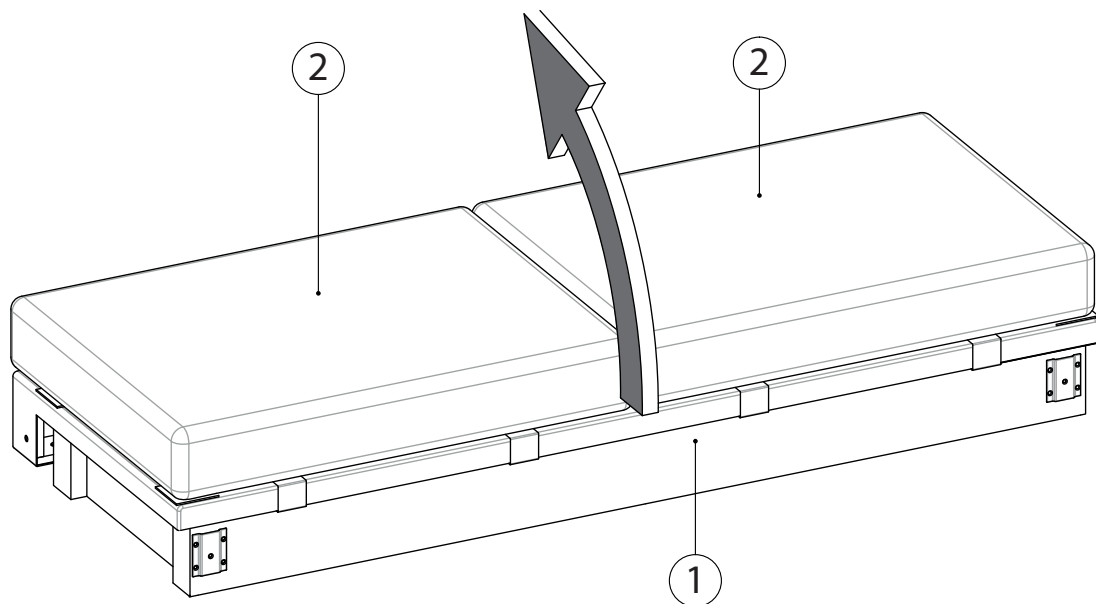


JULIETT 2DL+DTM

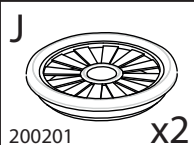
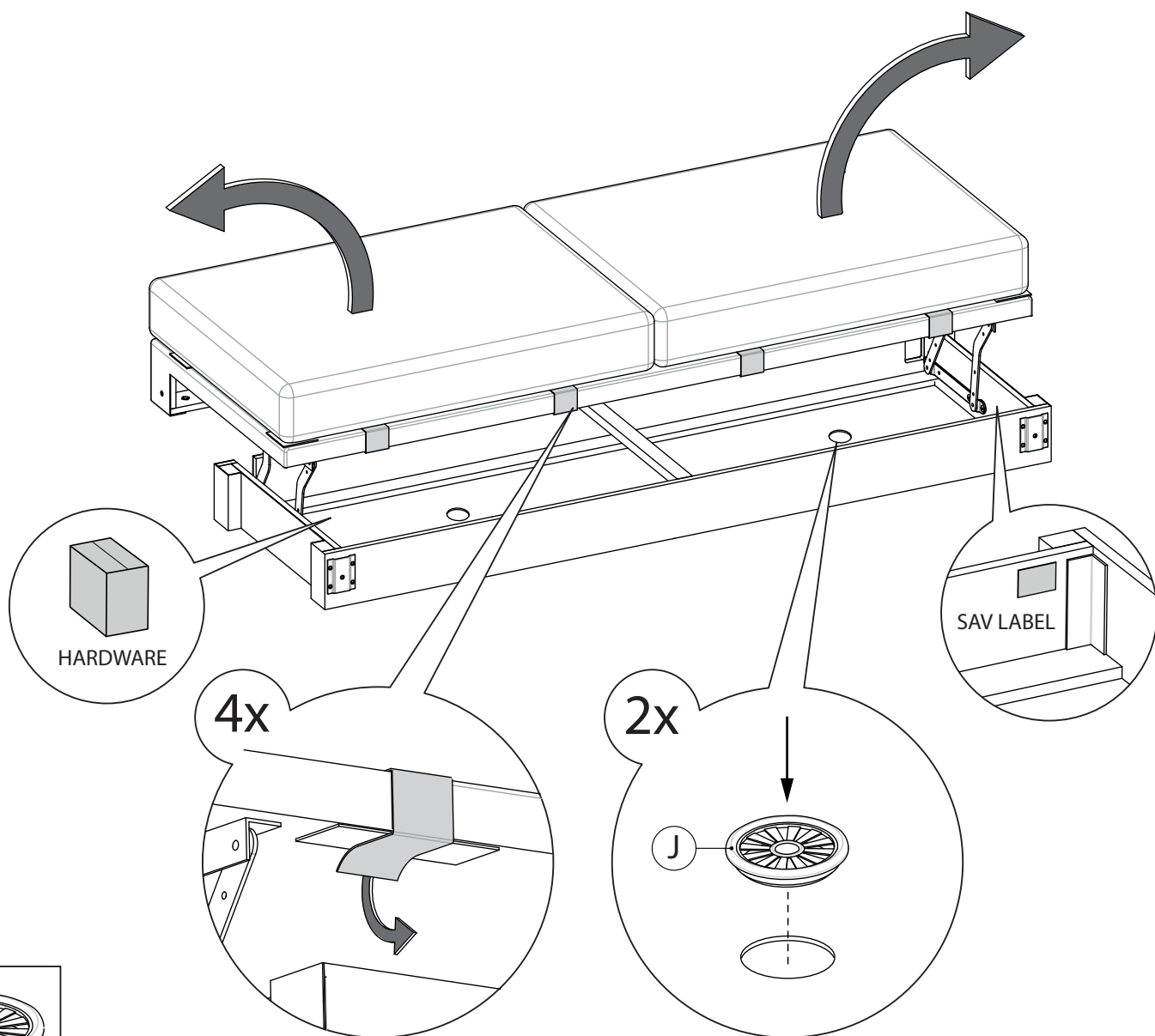
VERSION NO.: 01-23.04.20



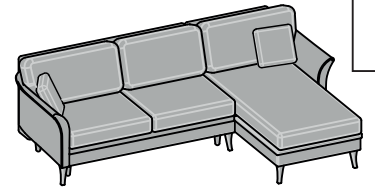
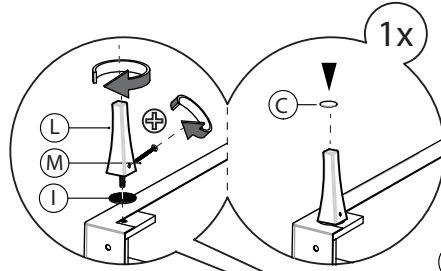
1



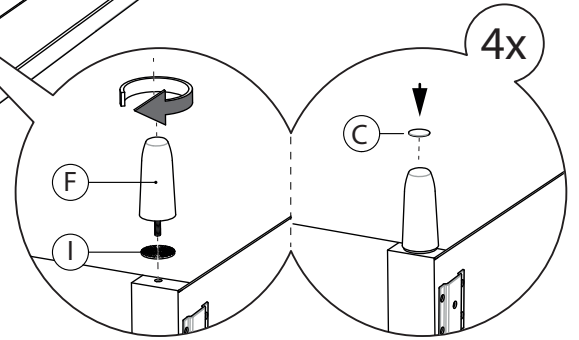
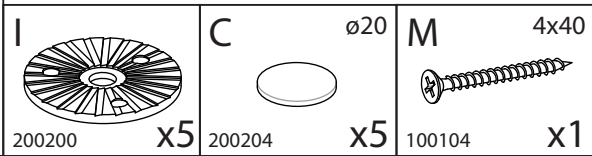
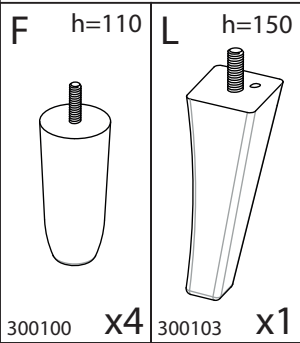
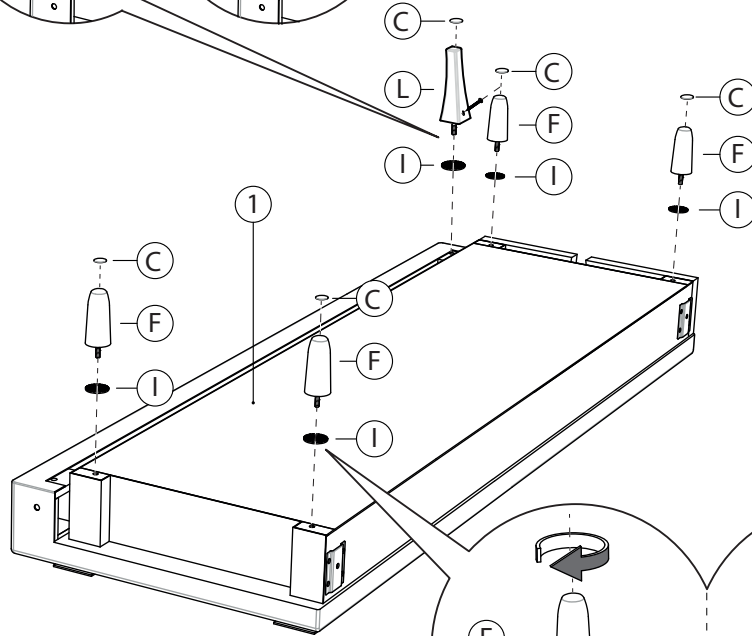
2



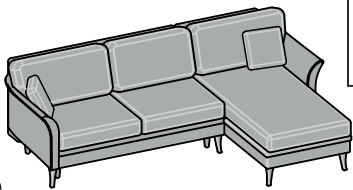
3



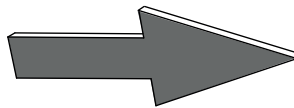
L



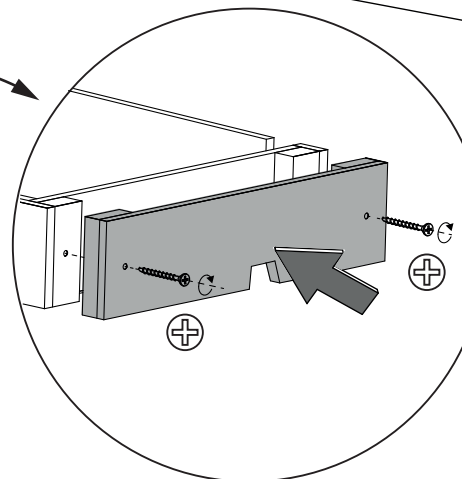
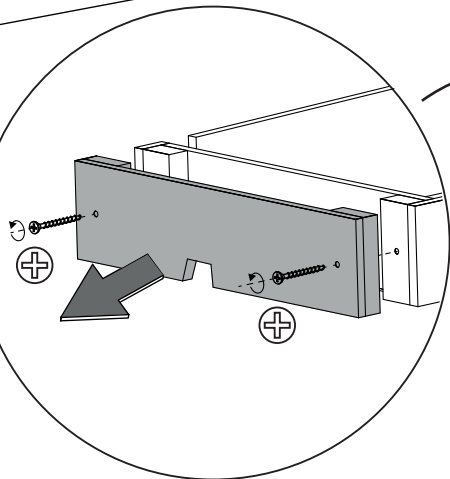
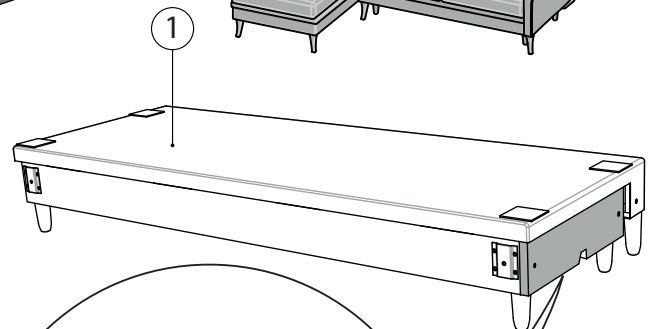
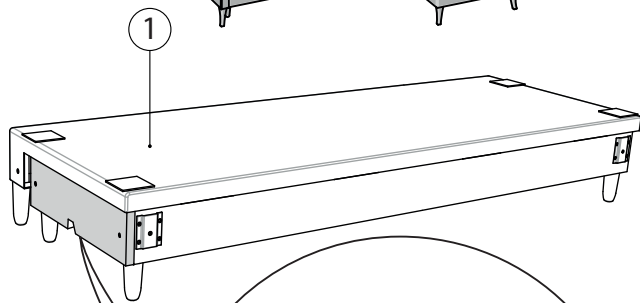
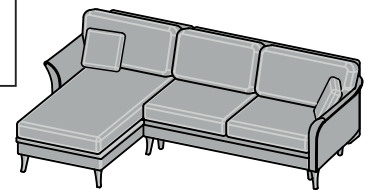
i



L

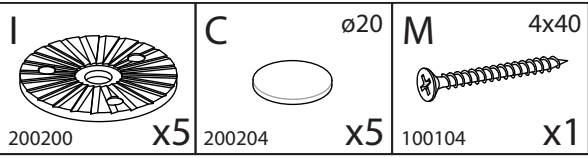
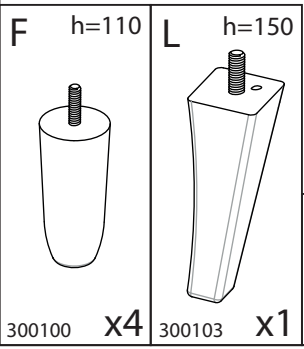
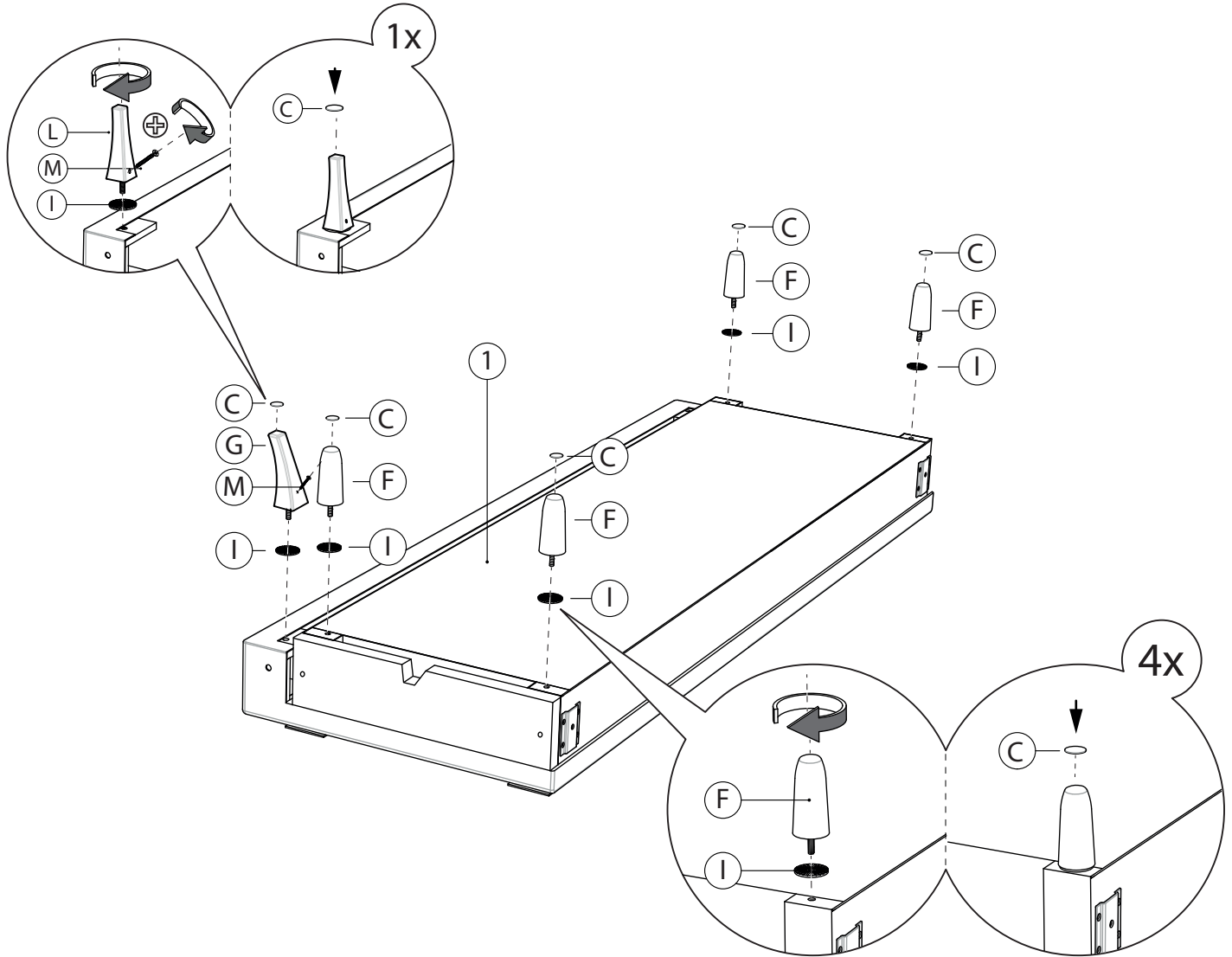
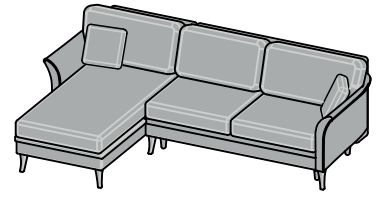


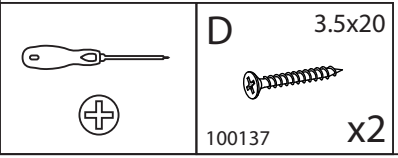
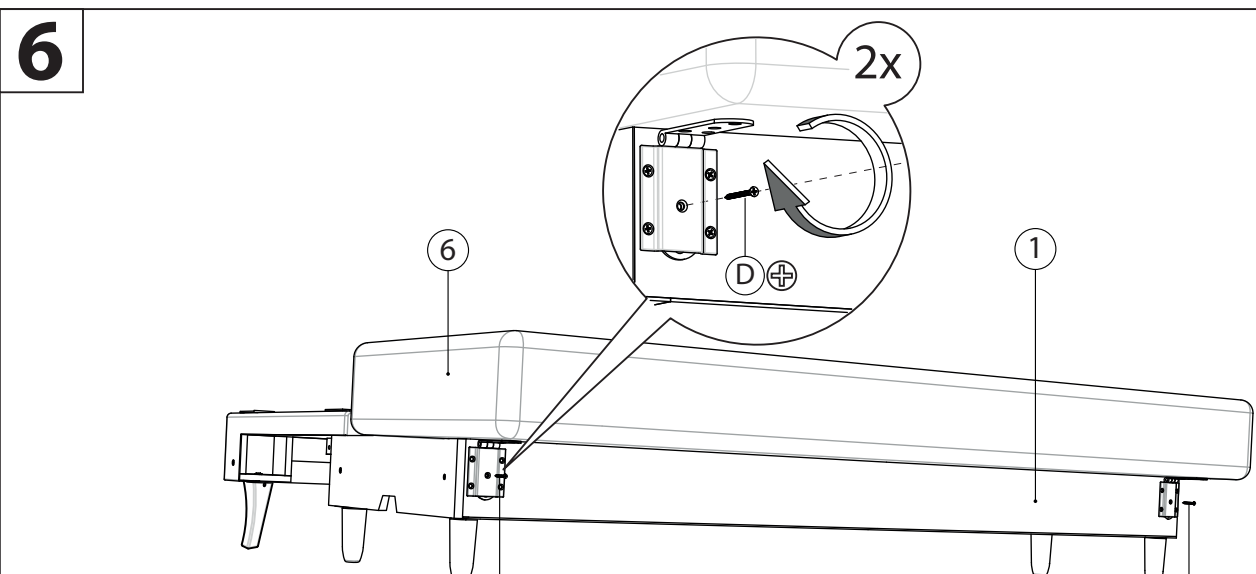
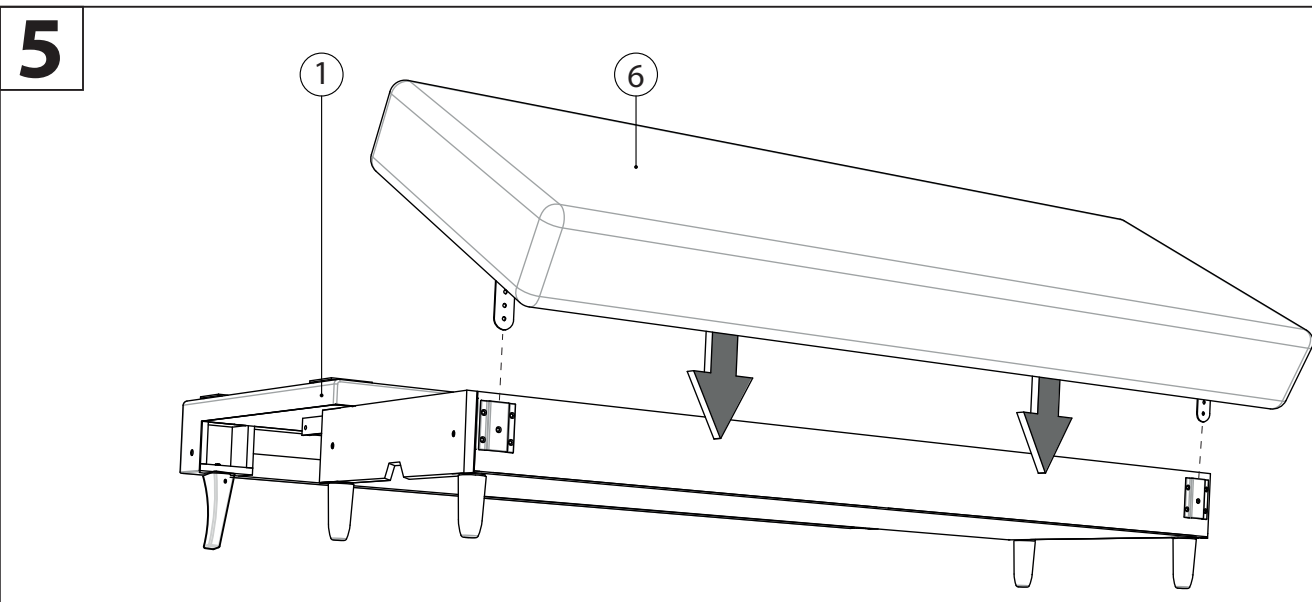
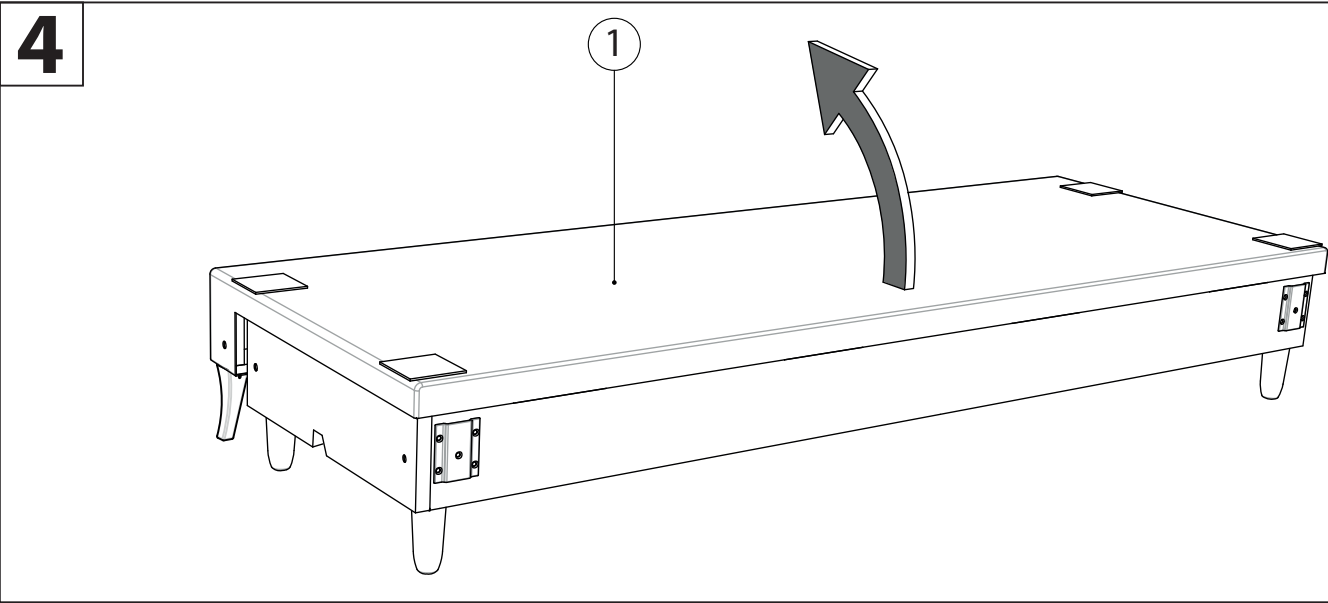
R



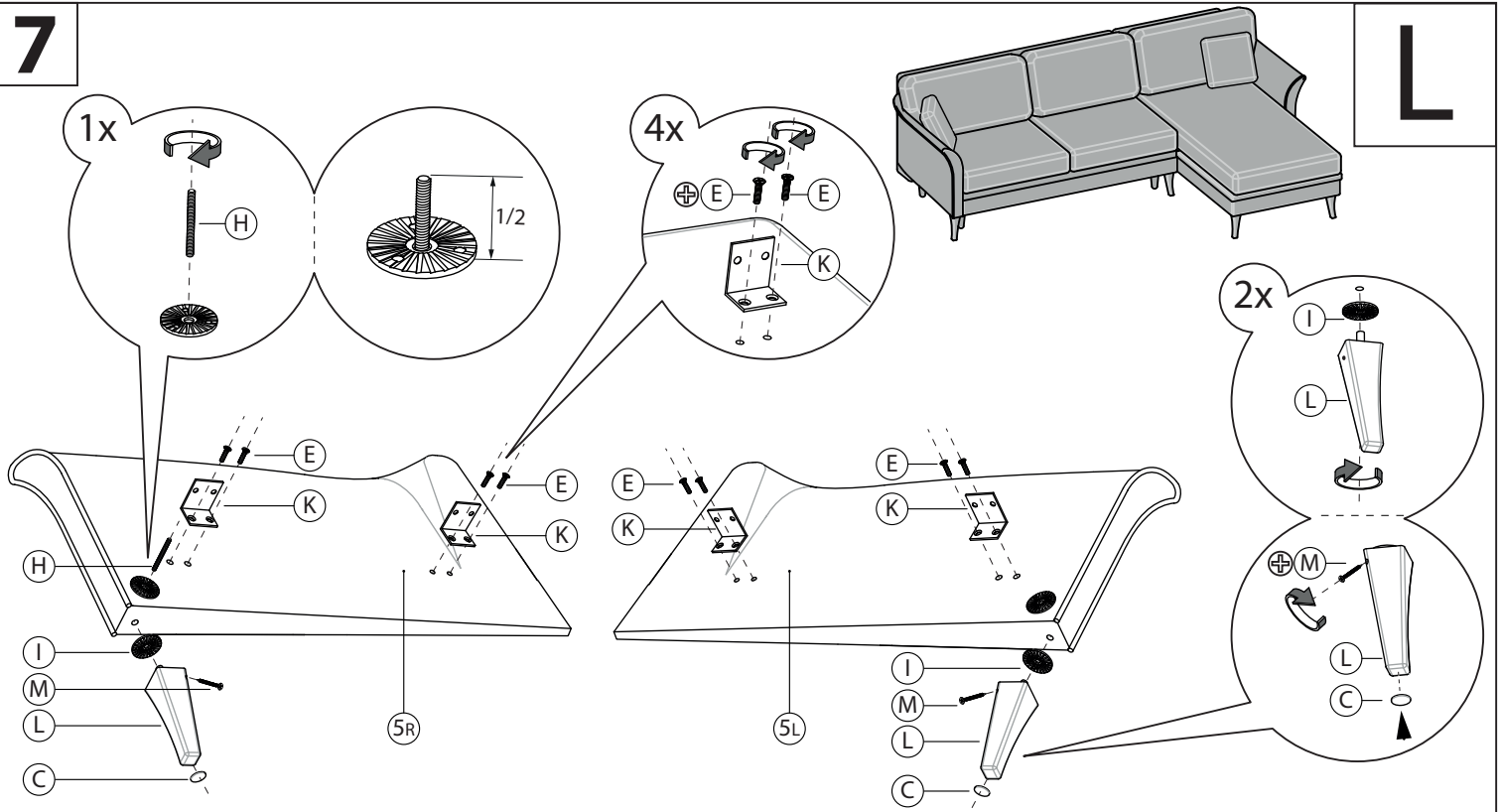
3

R

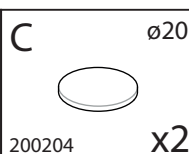
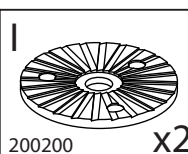
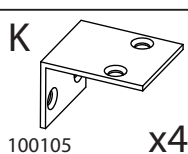
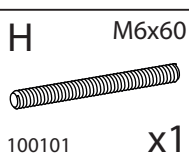
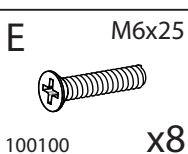
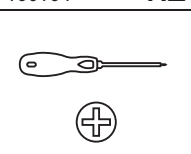
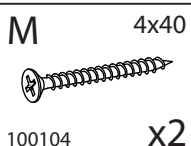
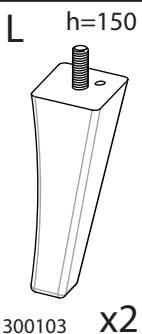
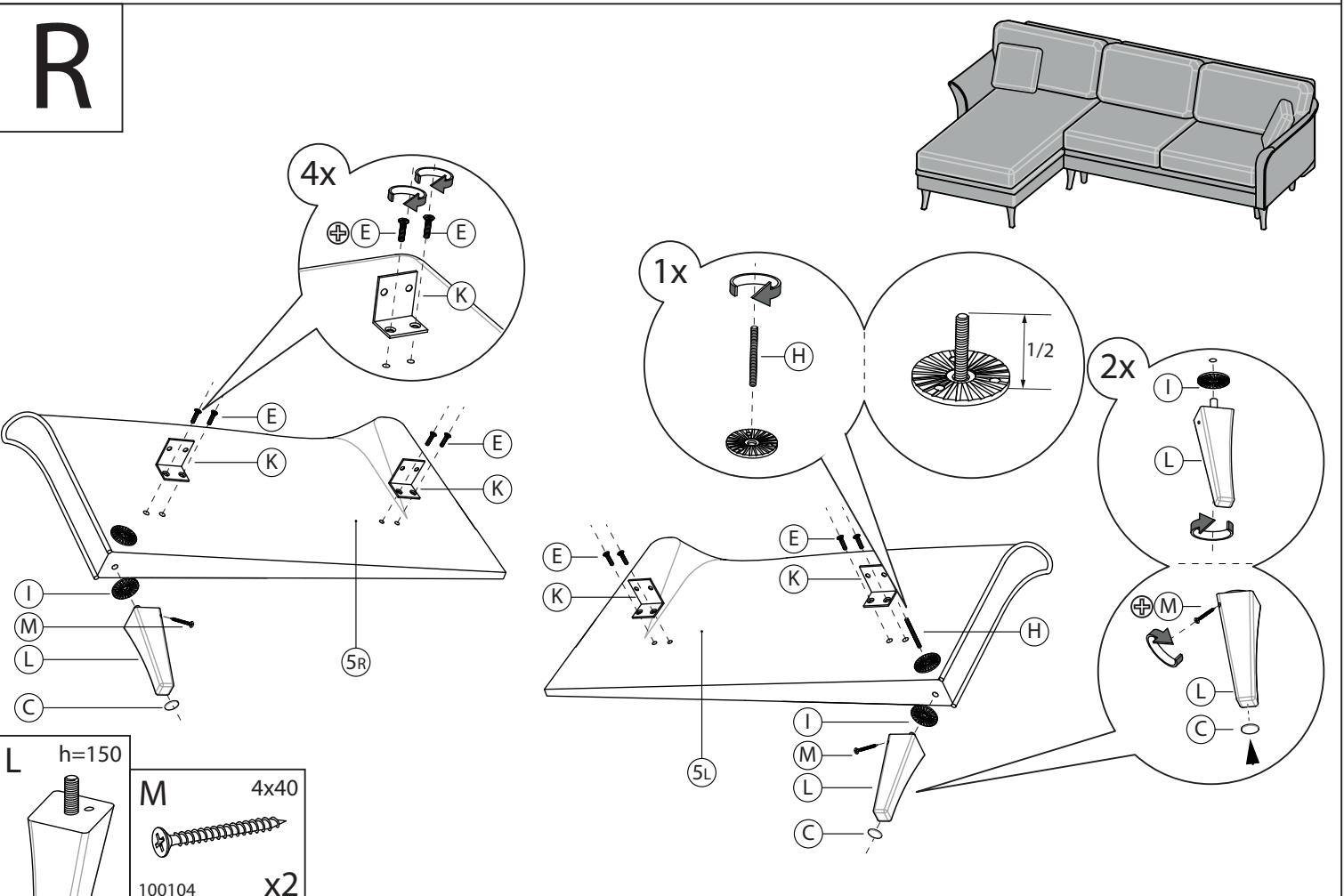


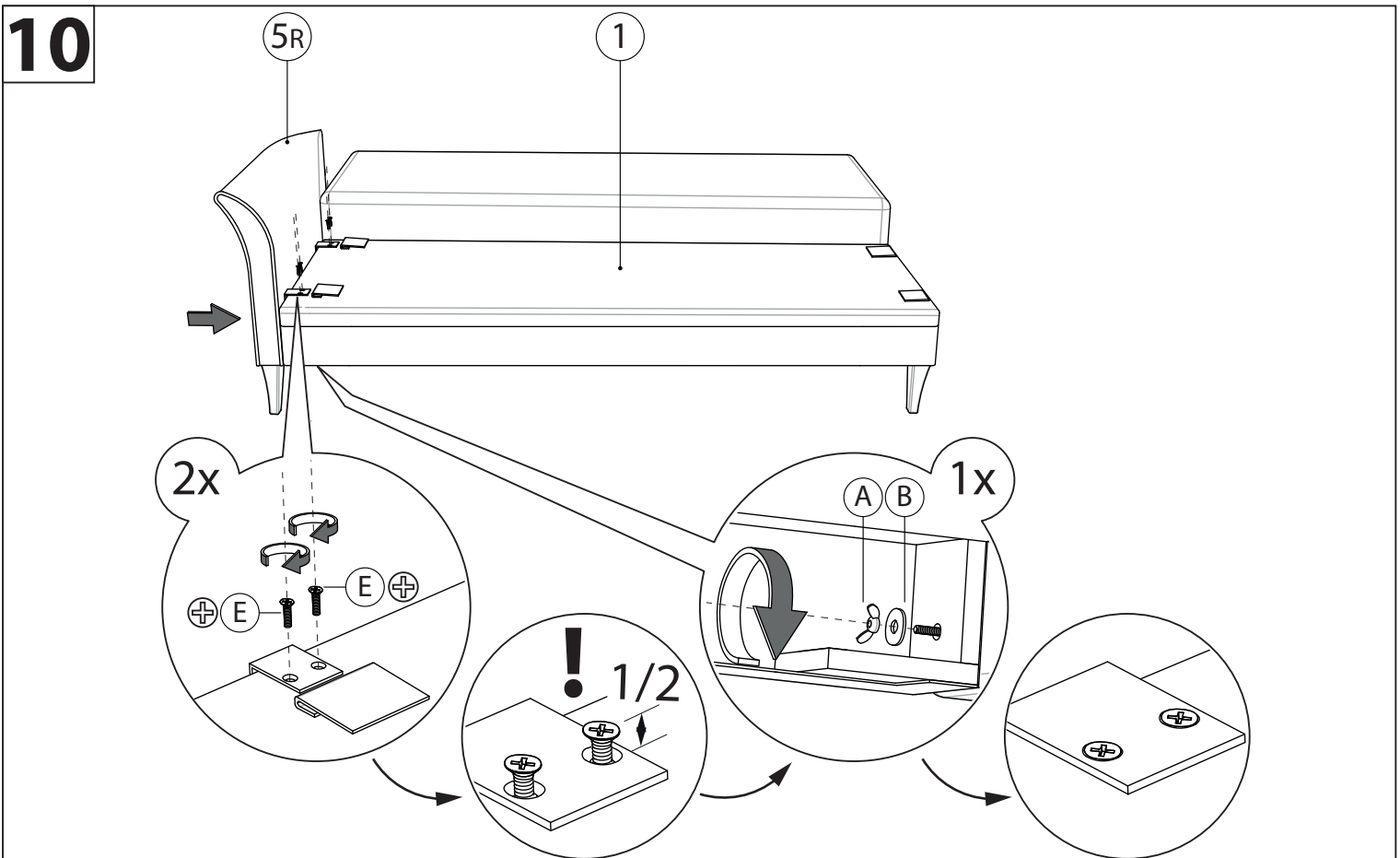
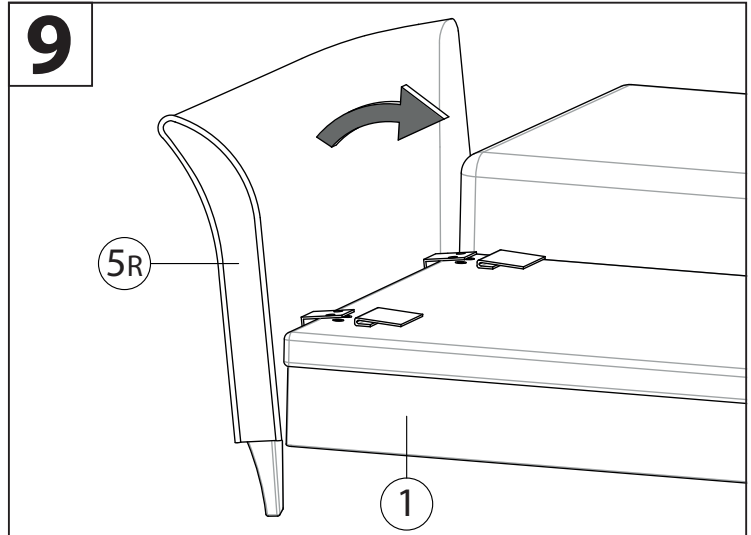
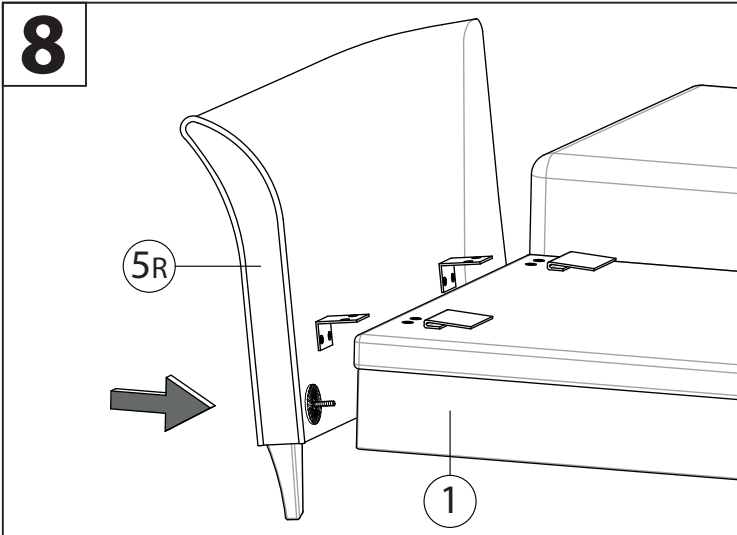
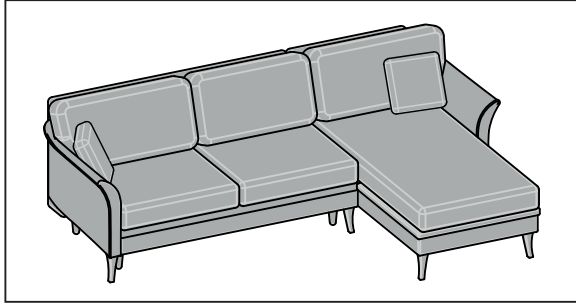
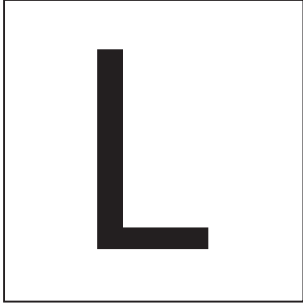


7



R

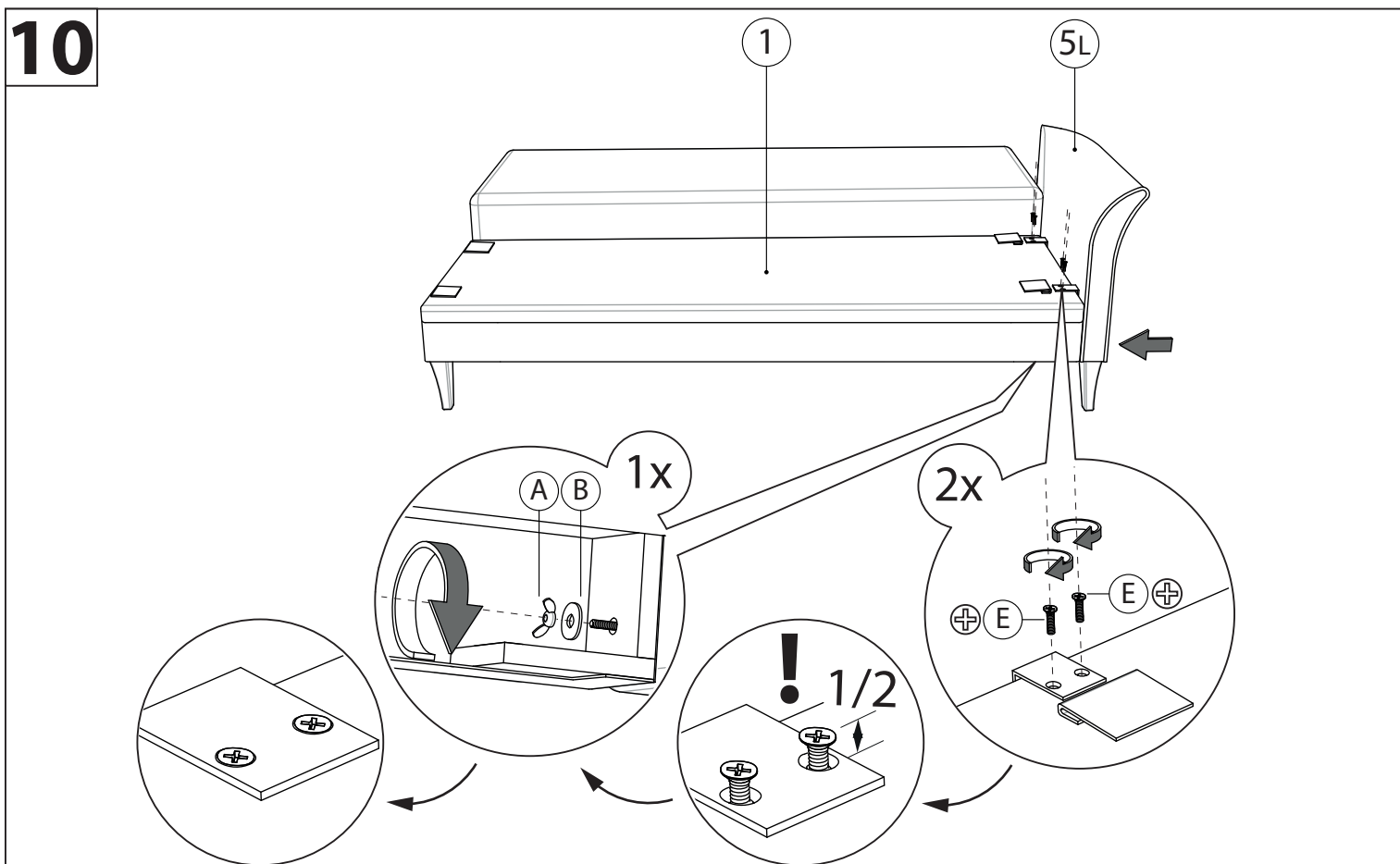
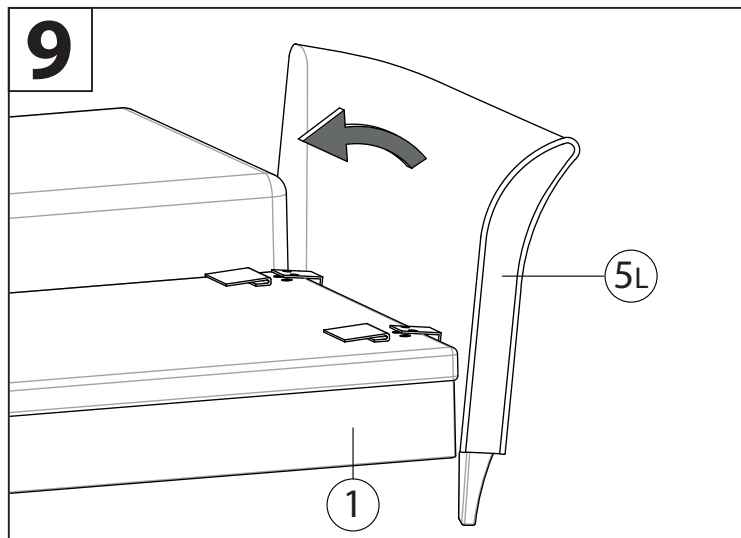
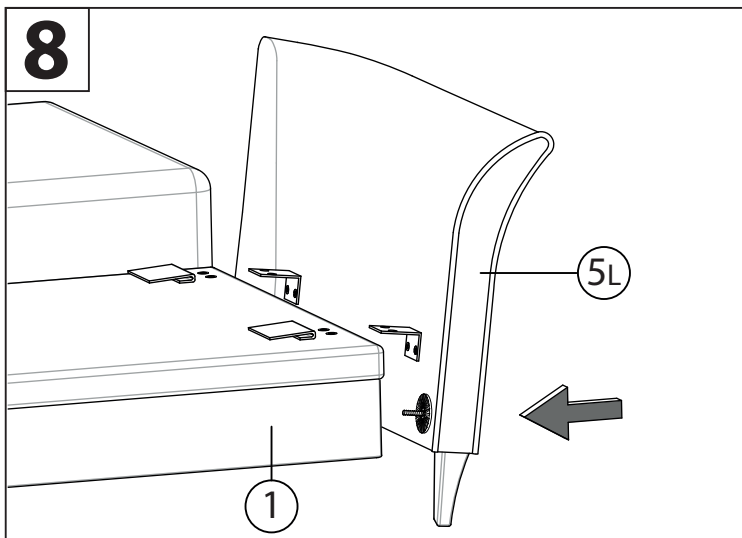
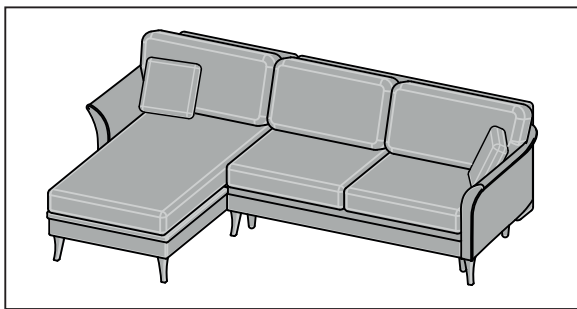




	E M6x25 100100 x4	A M6 100103 x1	B ø10 100102 x1
--	---------------------------------	------------------------------	-------------------------------

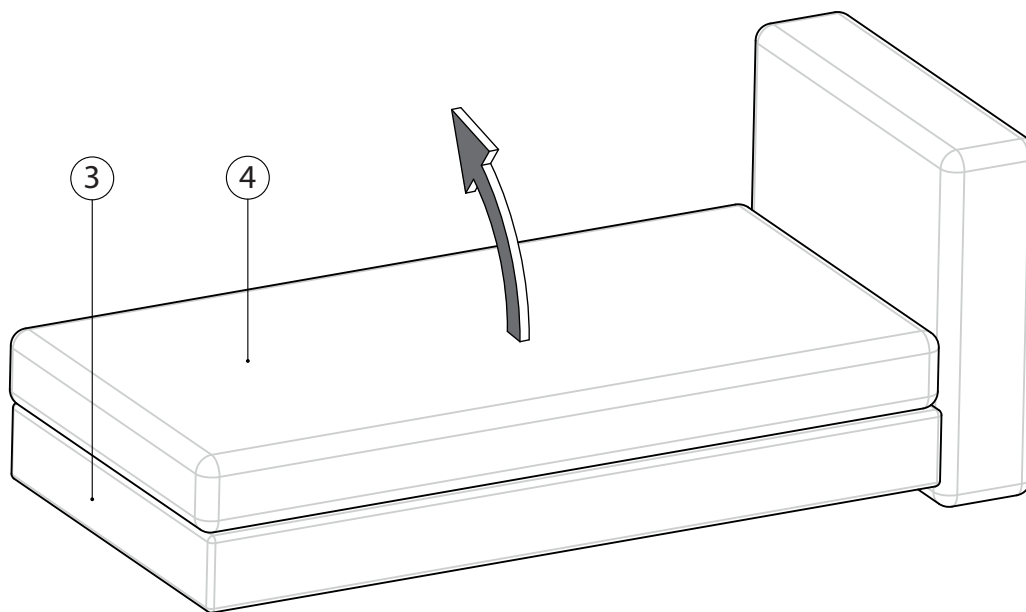


R

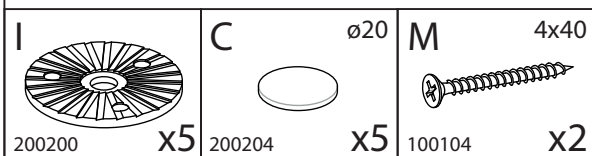
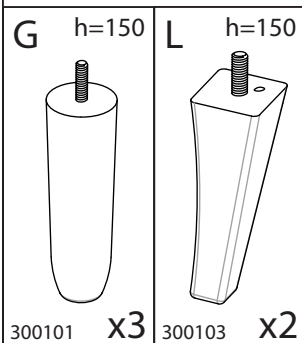
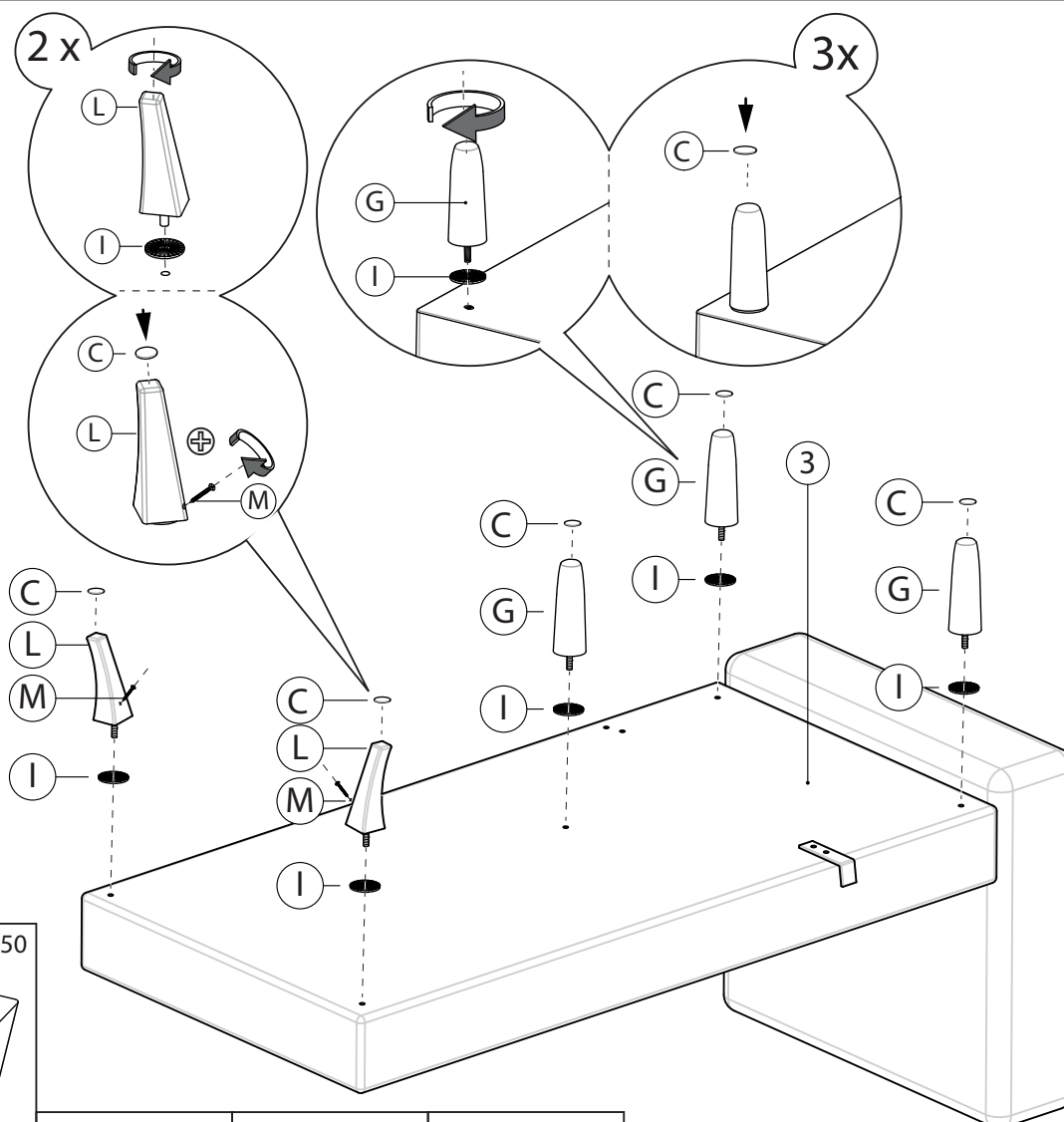


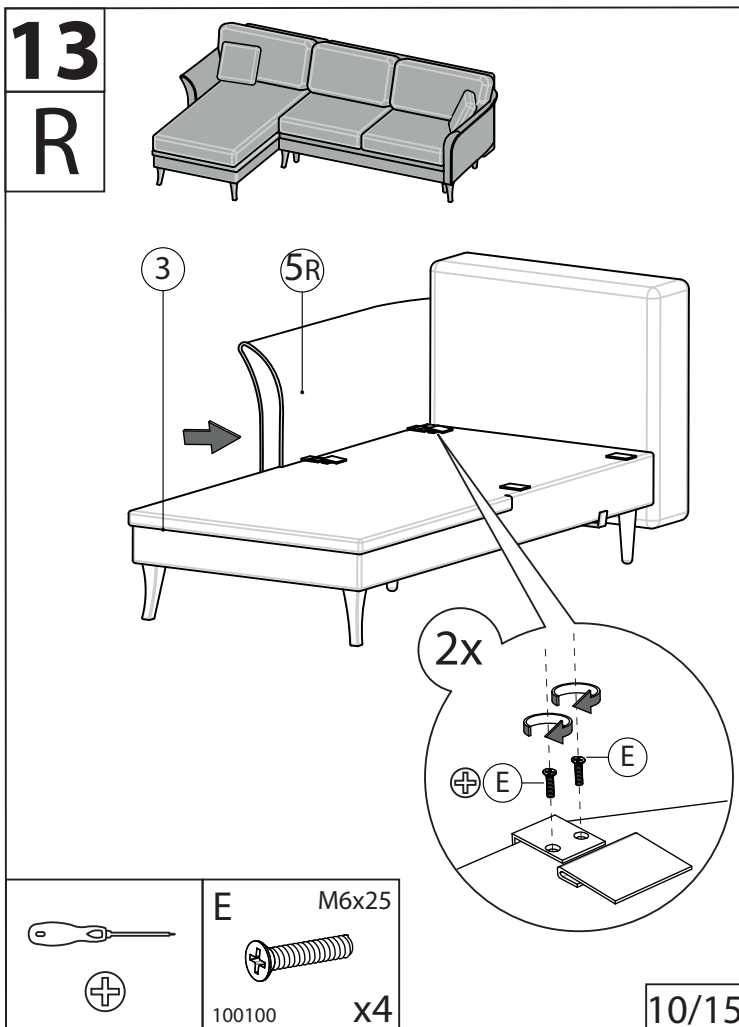
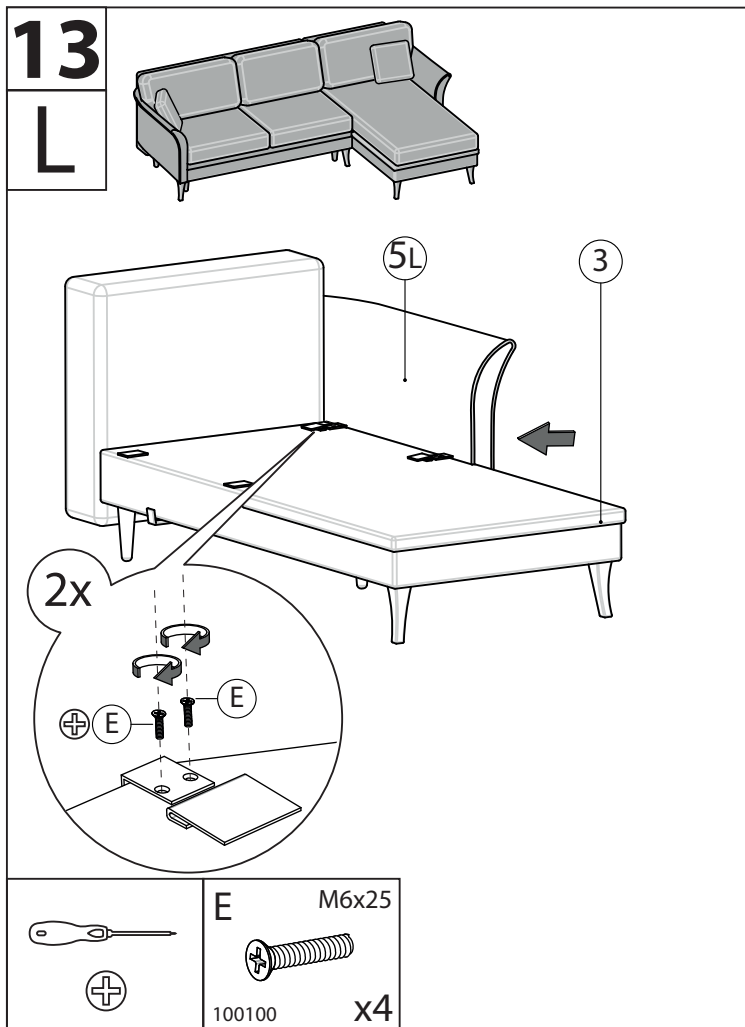
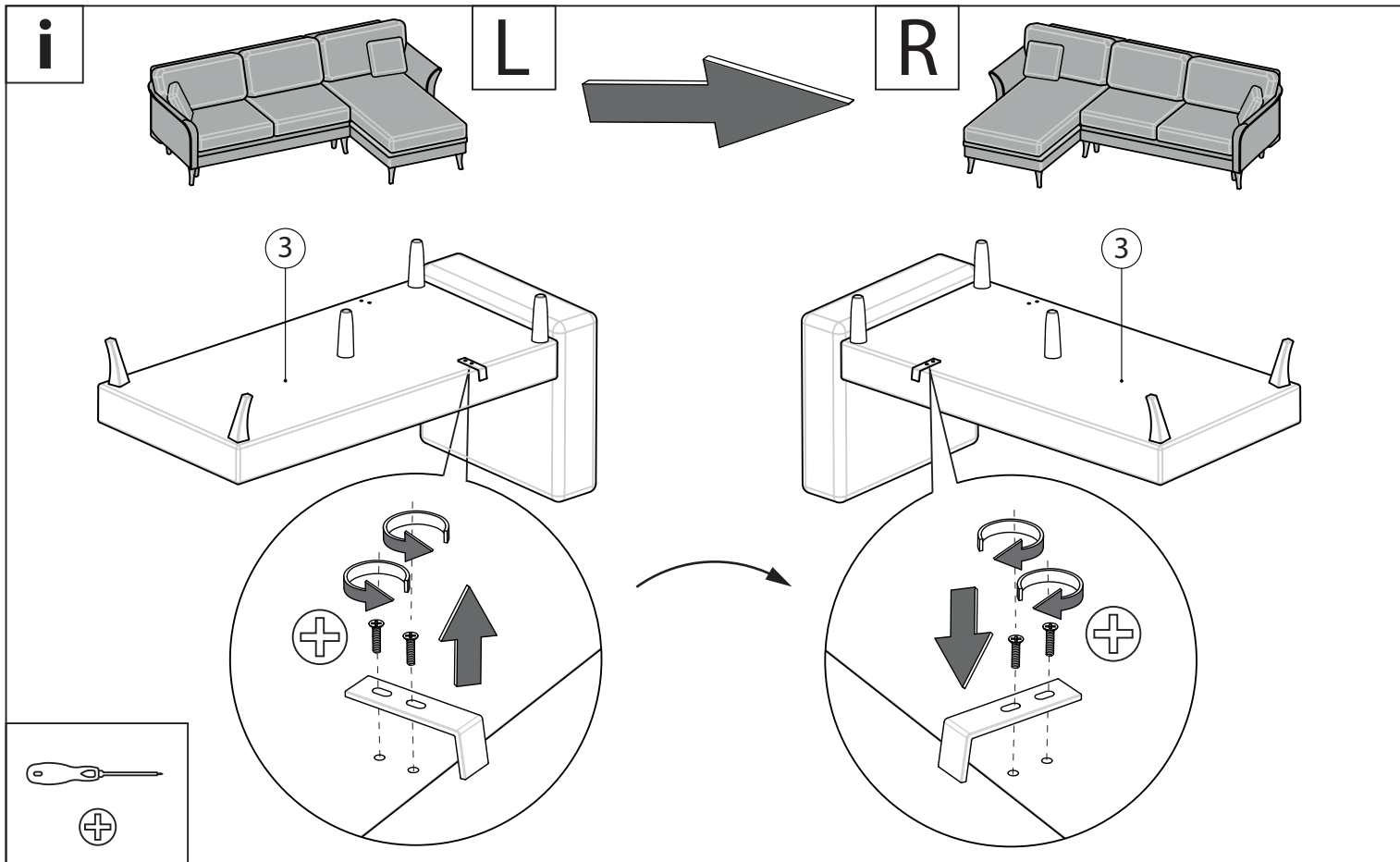
	E M6x25 100100 x4	A M6 100103 x1	B ø10 100102 x1
--	-----------------------------	--------------------------	---------------------------

11

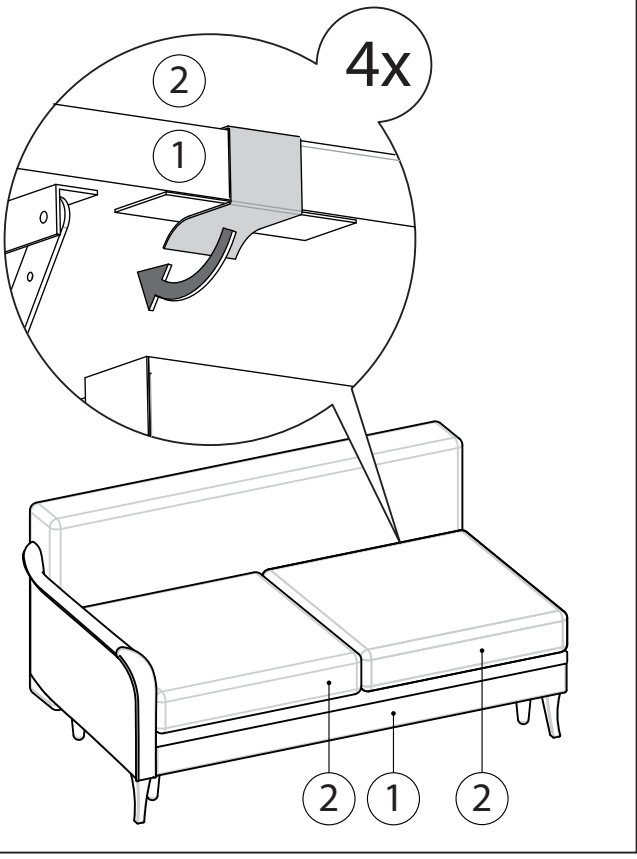


12

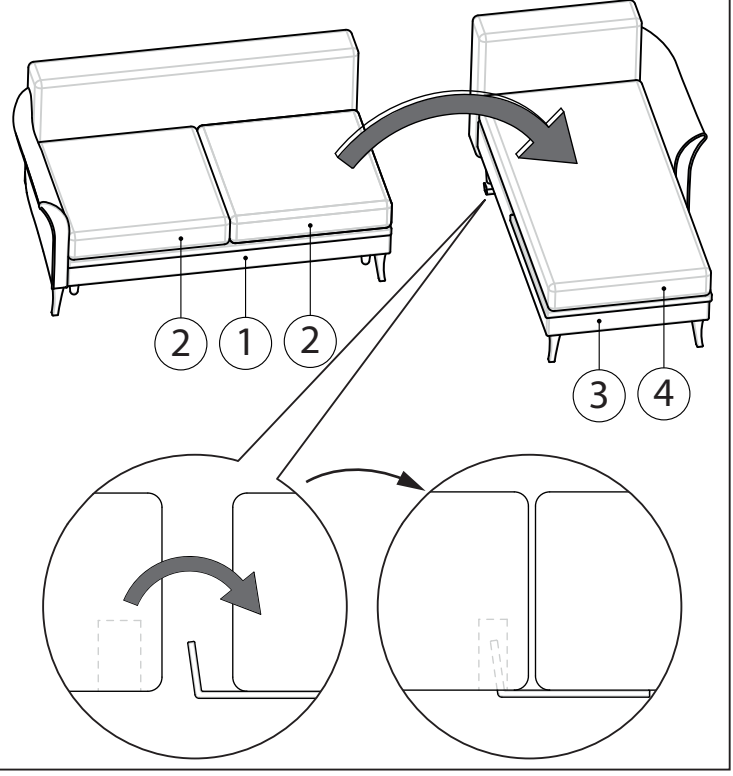




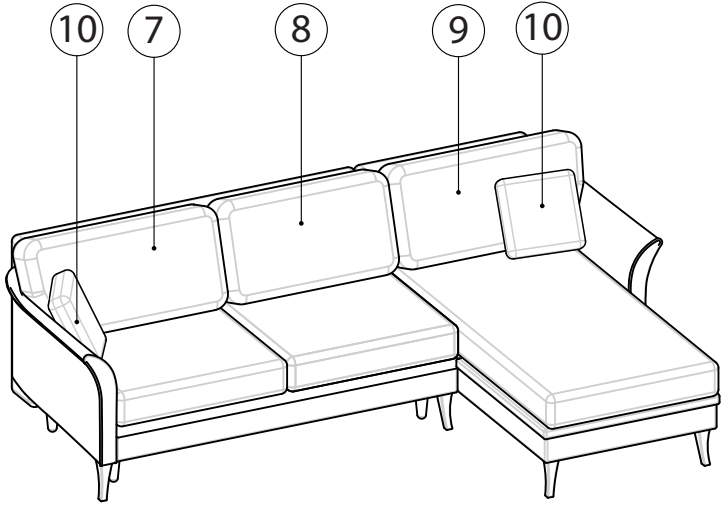
14
L



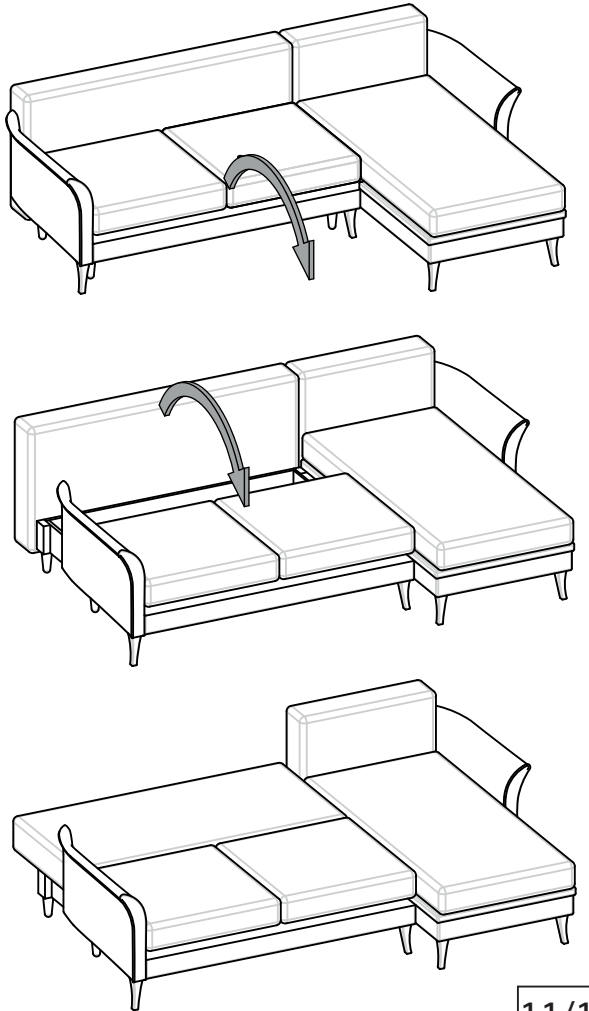
15 **L**

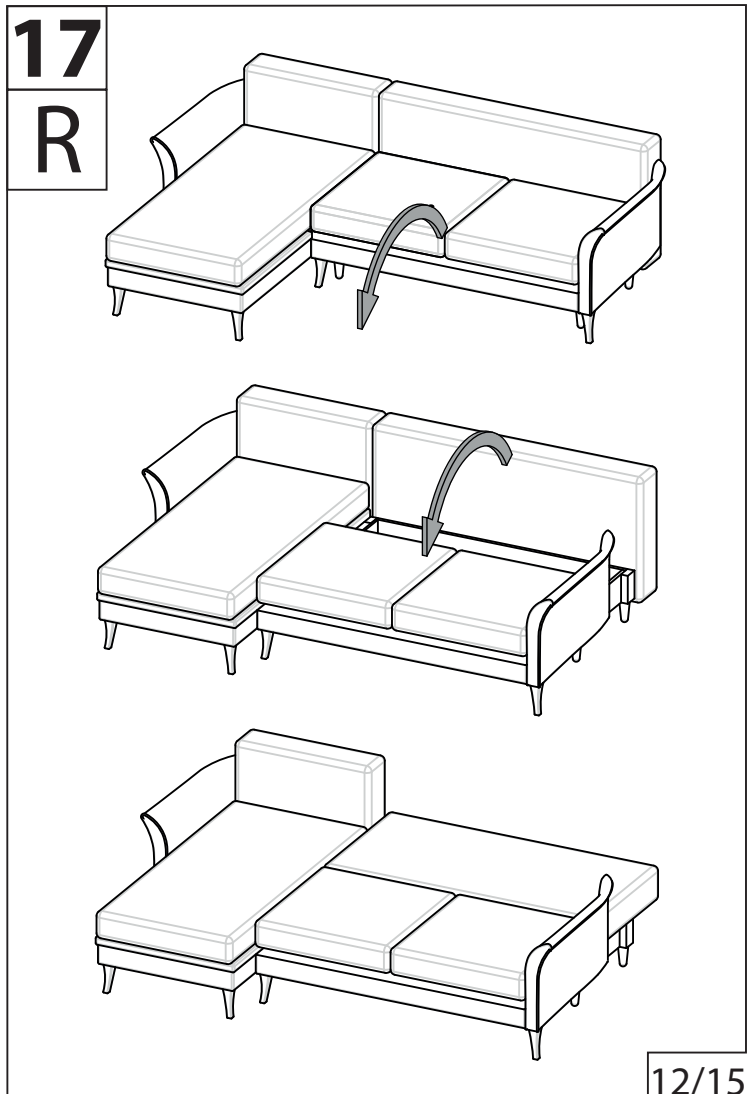
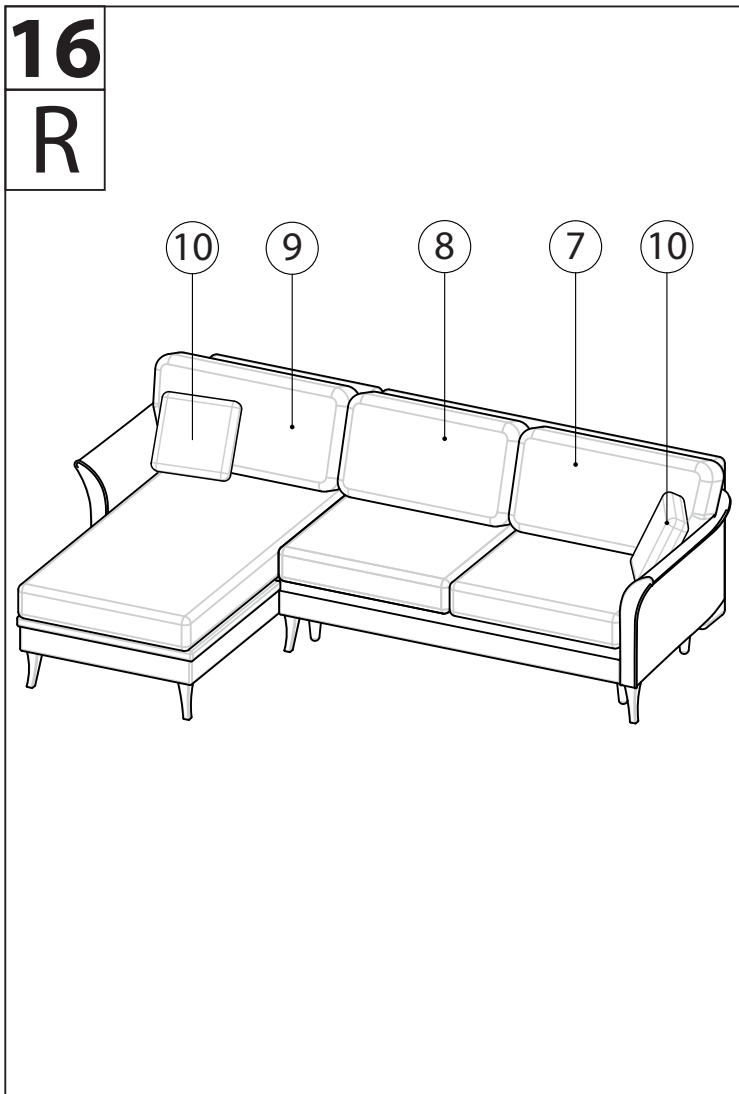
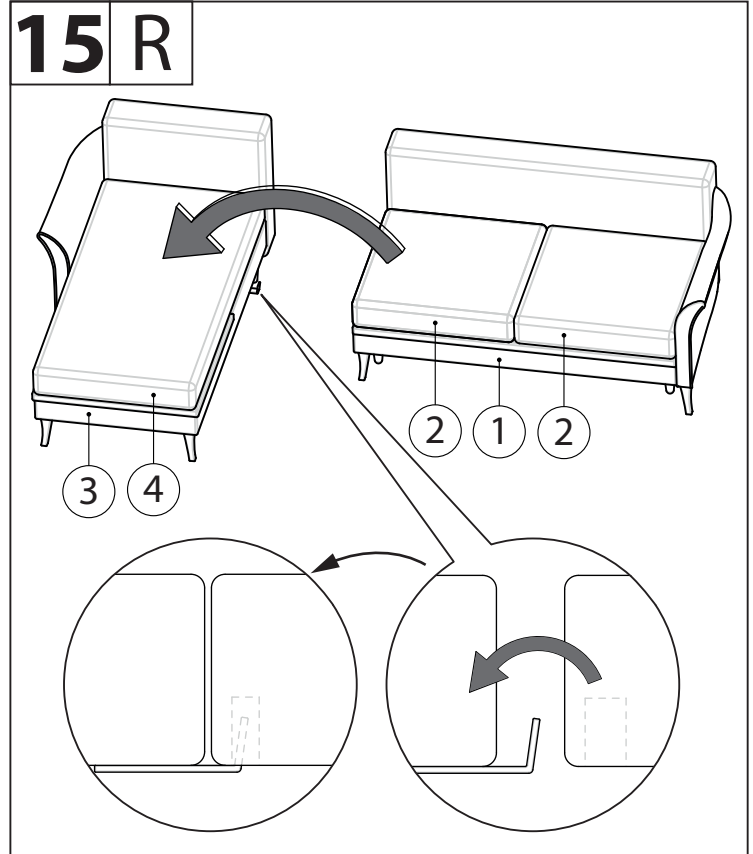
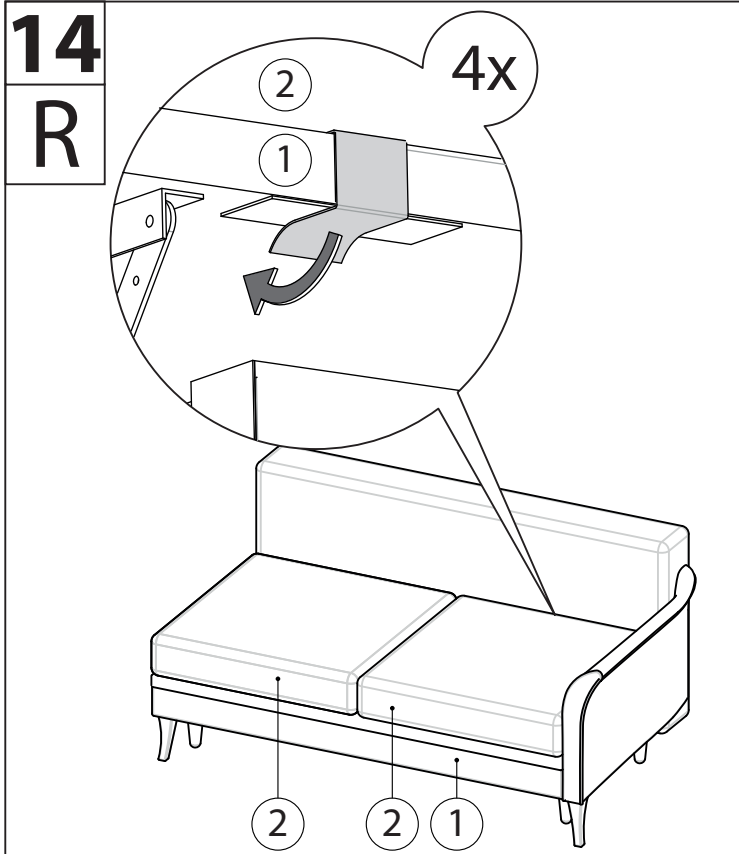


16
L



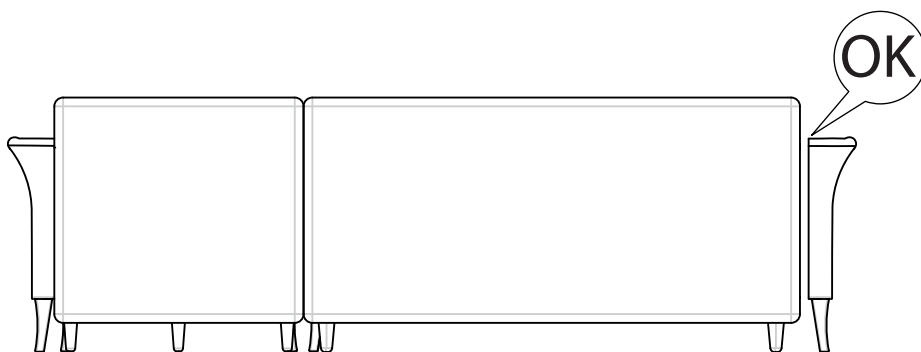
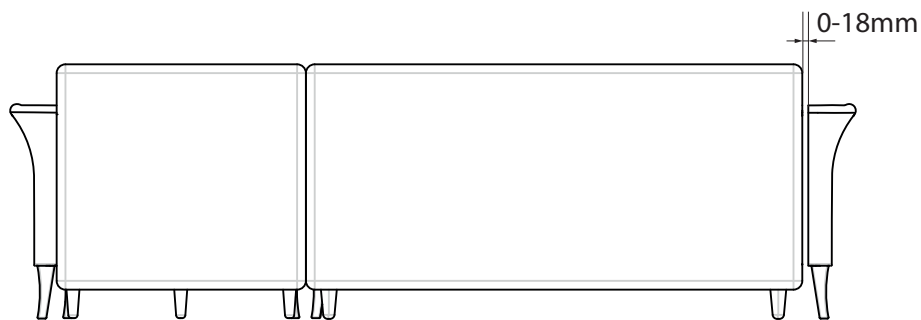
17
L



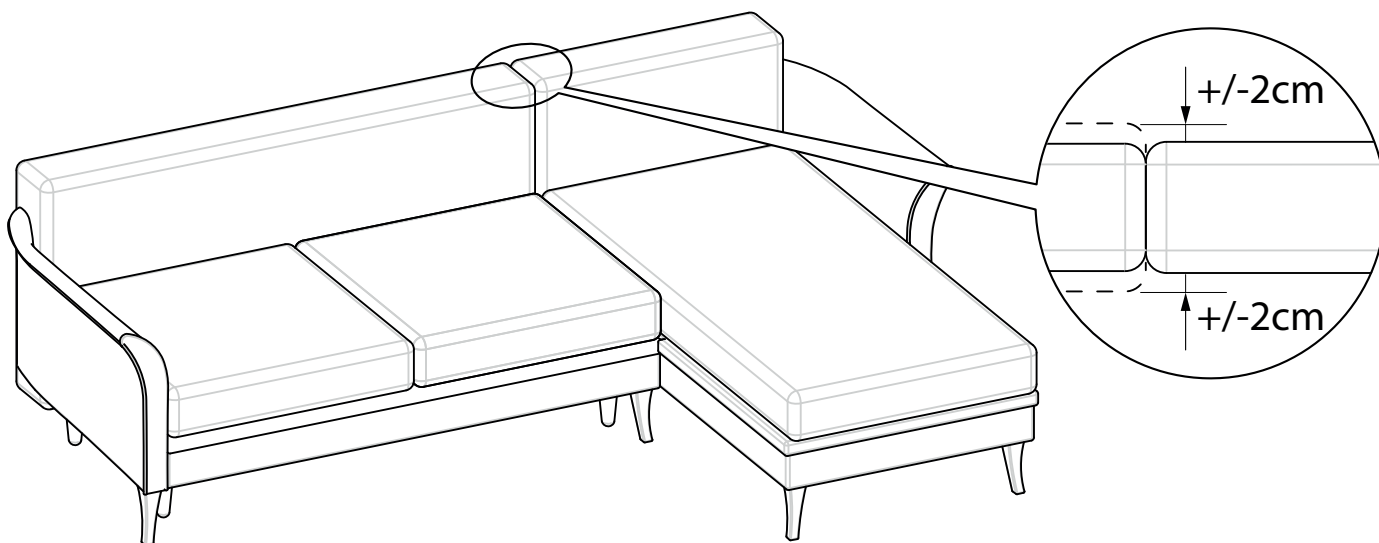


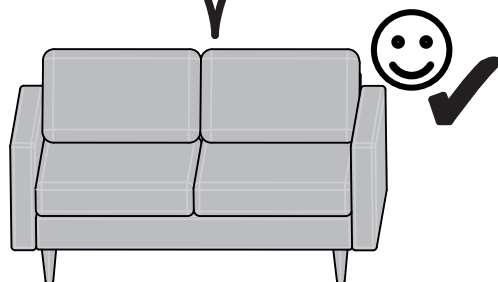
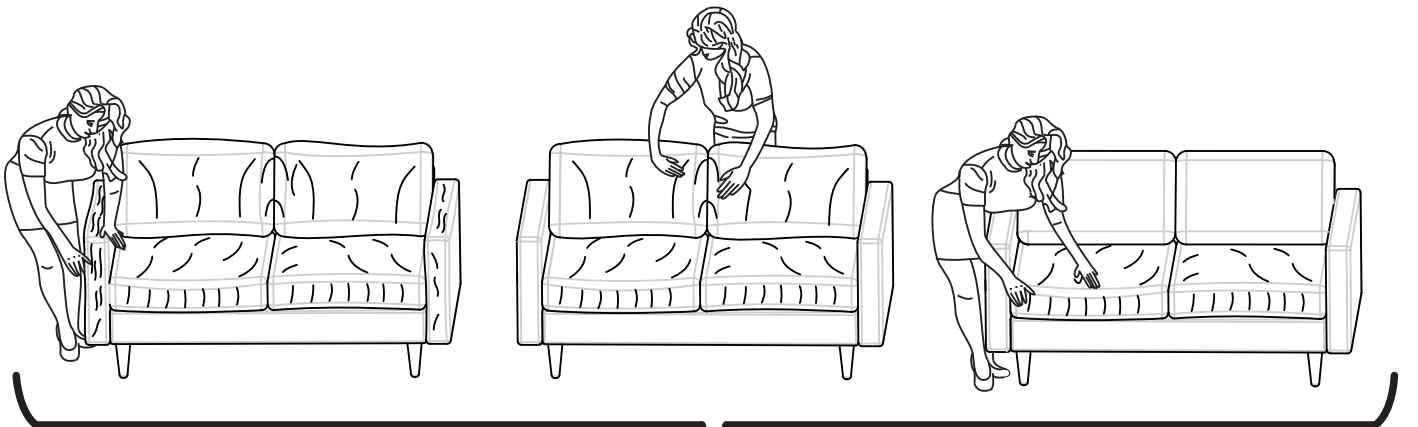
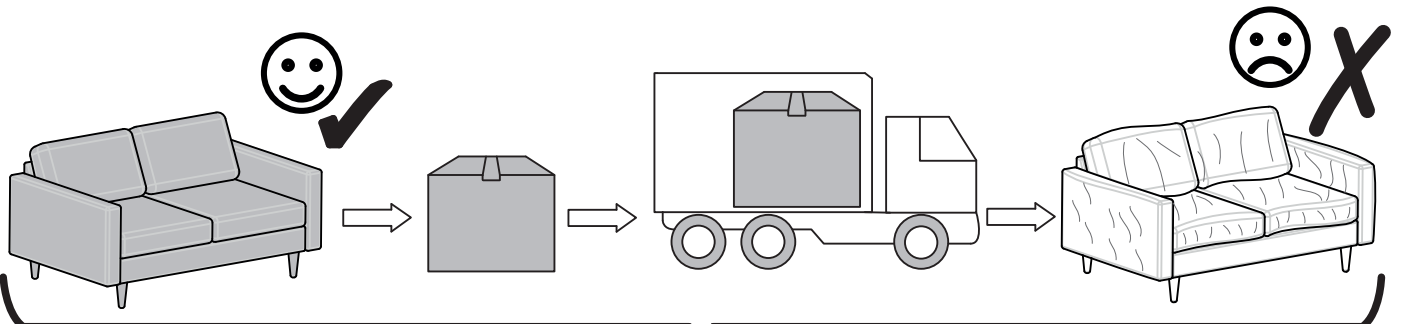
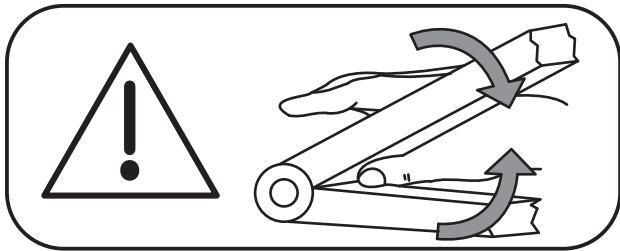
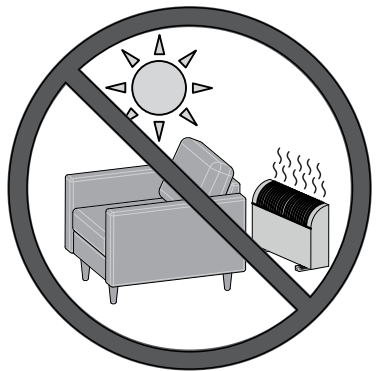
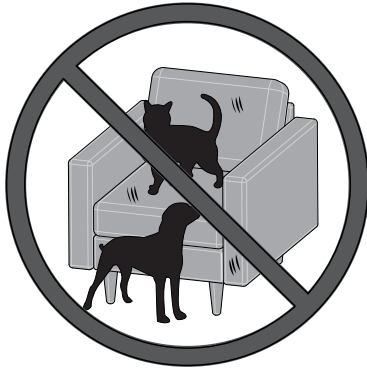


i



i





ITALIANO - SVIZZERA

CONSIGLI DI MONTAGGIO:

- 1 > STUDIARE BENE LE ISTRUZIONI DI MONTAGGIO.
- 2 > PRENDERE CONOSCENZA DELLA PEZZA CHE COSTITUISCE IL MOBILE.
- 3 > RAGGIUNGERE E CONTROLLARE LA FERRAMENTA.
- 4 > NUMERARE LE PARTI NECESSARIE.
- 5 > PREPARARE UNA ZONA DI MONTAGGIO.
- 6 > PROCEDERE AL MONTAGGIO.

CONSIGLI PER LA MANUTENZIONE:

- 1 > SPOLVERARE ACCURATAMENTE.
- 2 > UTILIZZARE UN PANO PULITO, MORBIDO E UMIDO.
- 3 > RAGGIUNGERE IL TESSUTO PER RIMOVERE LE RIGHE CAUSATE DALLA CONFEZIONE CON UN FENNELLO.

NON FORZARE MAI GLI ASSEMBLAGI RISTRINGERE LE VITI DOPO UN PERIODO D'USO CONSERVARE QUESTE ISTRUZIONI DI MONTAGGIO. SE UN PEZZO VENISSE A MANCARE SAREBBE IL MIGLIORE RIVENDITORE.	CHARA	SUPERFICIE STRATIFICATE	SUPERFICIE LACATE	LACATE EGO VERNICIATO	TESSILE COTTO
NON UTILIZZARE MAI PRODOTTI ABRASIVI: PULVERE, LAVANA DI ACCIAIO, SOLVENTI, NON BAGNARE.	AGUA Y JABÓN (JABÓN NEUTRO)	●	●	●	●
MEZZO DI COMUNICAZIONE CON IL RIVENDITORE.	AGUA COM DETERGENTE	●	●	●	●
	MANUTENZIONE				●
	SPECIFICA PRODUTTORE				●

ESPAÑOL

CONSEJOS PARA EL MONTAJE:

- 1 > ESTUDIAR BIEN LAS INSTRUCCIONES.
- 2 > LOCALICE LAS PARTES QUE CONSTITUYEN SU MUEBLE.
- 3 > RECONOZCA Y CONTROLE EL MATERIAL.
- 4 > NUMERE LAS PARTES NECESARIAS.
- 5 > PREPARE UN ESPACIO DE MONTAJE.
- 6 > REALICE EL MONTAJE.

CONSEJOS PARA EL MANTENIMIENTO:

- 1 > DESPOLVOREAR CUIDADOSAMENTE.
- 2 > USAR UN PAÑO LIMPIO, SUAVE Y HÚMEDO.
- 3 > EMPLIAR DE TELA PARA LAS ARRUGAS CAUSADAS POR EL EMBALAJE CON UN CEPILLO.

NO FUERCE NUNCA EN LAS UNIONES. APRIETE LOS TORNILLOS DESPUÉS DE CIERTO TIEMPO DE UTILIZACIÓN CONSERVE SU MANUAL DE MONTAJE. SI FALTARA UNA PIEZA, SERÁ LA MANERA MÁS FÁCIL DE COMUNICAR CON LA TIENDA.	PARTE DE DECORACION	SUPERFICIE ESTRATIFICADA	SUPERFICIE IMPREGNADA	MADERA BARNIZADA	TEJIDO COTTO
NO USE NUNCA PRODUCTOS ABRASIVOS TALES COMO: POLVO DE LIMPIAR, LAVANA DE ACERO, SOLVENTES, NO MOJAR.	AGUA Y JABÓN (JABÓN NEUTRO)	●	●	●	●
	AGUA COM DETERGENTE	●	●	●	●
	MANUTENIMIENTO				●
	ESPECIFICACIONES DEL FABRICANTE				●

HRVATSKA

UPUTE ZA MONTAŽU:

- 1 > PAŽljivo PROČITAJTE UPUTE ZA MONTAŽU.
- 2 > IDENTIFIKIRAJTE SVOJE DELOVE I OBLIKE.
- 3 > PRIJEPUKITE I PROVERITE KOLIKO SU MJEŠTANI.
- 4 > NUMERIRAJTE NEKOLIKO NEKIH NEOPHODNIH ALATA.
- 5 > PRIJEPRIMATE PROSTOR ZA MONTAŽU.
- 6 > POČINITE MONTAŽU.
- 7 > SAKUPAJTE OVE UPUTE.
- 8 > PROZVOD JE NAMENJEN ISKLJUČIVO ZA KUĆNO UPORABU.

UPUTE ZA ODRŽAVANJE:

- 1 > PAŽljivo PROČITAJTE UPUTE ZA MONTAŽU.
- 2 > IDENTIFIKIRAJTE SVOJE DELOVE I OBLIKE.
- 3 > PRIJEPUKITE I PROVERITE KOLIKO SU MJEŠTANI.
- 4 > NUMERIRAJTE NEKOLIKO NEKIH NEOPHODNIH ALATA.
- 5 > PRIJEPRIMATE PROSTOR ZA MONTAŽU.
- 6 > POČINITE MONTAŽU.
- 7 > SAKUPAJTE OVE UPUTE.
- 8 > PROZVOD JE NAMENJEN ISKLJUČIVO ZA KUĆNO UPORABU.

NEHODITE UPOTREBLJAVATI SVOJE PRAKTIČNE SVOJSTVA NAKON NEKOG VREMENA. PONOVO PREGLEDajte SVAKU OBUJE UPUTE ZA MONTAŽU I SVOJ RUKOVODNIK NEKOG DUGLA MJEŠTANICE BITNA DA KONTRABRNE PRODUKCIJOM ISTE.	PAPIR	LAK	LAK	DIVO	TEKSTIL KOŽA
ZABRANJENA JE UPOTREBA HEKMIKA I LI BLO KAKVIH POMOĆNIH SREDSTAVA ZA RIBANJE I JAHIH SREDSTAV ZA ČIŠĆENJE Ili ČEŠNJICE VUNE NE MOŽRA.	OPHVA SAPIVA	●	●	●	●
	OPHVA SAPIVA	●	●	●	●
	NAKMSKA SREDSTVA				●

TÜRKÇE

MONTAJ TALIMATLARI:

- 1 > MONTAJ TALIMATINI DİKKATLİCE OKUYUNUZ.
- 2 > MOBİL YANZI OLUSTURAN PARÇALARI İSARETLEDİNİZ.
- 3 > HİRBATILALICI PARÇALARI BIRARAYA OYLAYIP KONTROL EDİNİZ.
- 4 > GEREREN ARKAYI GEREKTEDAR EDİNİZ.
- 5 > KEDIMIZI BIR MONTAJ ALANI EDİNİNİZ.
- 6 > MONTAJI ELIETME BASHLAYINIZ.

BAKIM TALIMATLARI:

- 1 > TOZUNU DİKKATLİCE ALINIZ.
- 2 > TEMIZ YUMUSAK NEMLI BIR BEZ KULLANIN.
- 3 > KIRMIZI MOBILYA AMBALAJINI NEHER OLUĐUGU KIRSIKLIKLI KIRIĞA ILE TARKLAYIN.

MONTAJLARI ZORLANMAYIN BIRAKAC KULLANIMINDAN SONRA VIDALARI SIKIRTIMIZI BIR PARÇANIN KAYBOLMASI DURUMUNDA MAGAZINLA DAHA KOLAY ILETIŞIME GECEBILIRIŞIZ (ÇIN MONTAJI KULLANIM TALIMATINI SAKLAYINIZ).	SUS GAGDI	KATMAYI YUZET	LAK YUZET	LAK YUZET	TEKSTIL DERI
ASLA ASINDIRIK URUNLER KULLANMAYINIZ: ÇELIK YUNU SOLVENT BOLSUVLA YIKAMAYINIZ.	SABUNLUSI (NOTU SABUN)	●	●	●	●
	DETAYLI KULLANIM SU	●	●	●	●
	URETICIE OĐIGI BANKI				●

SRBIJA

SAVETI ZA MONTAŽU:

- 1 > PAŽljivo PROČITAJTE UPUTE ZA MONTAŽU.
- 2 > PROVERITE DA IMAJTE SVE DELOVE.
- 3 > SKUPITE I PROVERITE KOLIKO SU MJEŠTANI.
- 4 > NUMERIRAJTE NEKOLIKO NEKIH NEOPHODNIH ALATA.
- 5 > PRIJEPRIMATE PROSTOR ZA MONTAŽU.
- 6 > POČINITE MONTAŽU.
- 7 > SAKUPAJTE OVE UPUTE.
- 8 > PROZVOD JE NAMENJEN ISKLJUČIVO ZA KUĆNO UPOTREBU.

UPUTSTVA ZA ODRŽAVANJE:

- 1 > PAŽljivo PROČITAJTE UPUTE ZA MONTAŽU.
- 2 > PROVERITE DA IMAJTE SVE DELOVE.
- 3 > SKUPITE I PROVERITE KOLIKO SU MJEŠTANI.
- 4 > NUMERIRAJTE NEKOLIKO NEKIH NEOPHODNIH ALATA.
- 5 > PRIJEPRIMATE PROSTOR ZA MONTAŽU.
- 6 > POČINITE MONTAŽU.
- 7 > SAKUPAJTE OVE UPUTE.
- 8 > PROZVOD JE NAMENJEN ISKLJUČIVO ZA KUĆNO UPOTREBU.

NEHODITE UPOTREBLJAVATI SVOJE PRAKTIČNE SVOJSTVA NAKON NEKOG VREMENA. PONOVO PREGLEDajte SVAKU OBUJE UPUTE ZA MONTAŽU I SVOJ RUKOVODNIK NEKOG DUGLA MJEŠTANICE BITNA DA KONTRABRNE PRODUKCIJOM ISTE.	HARTIA	LAK	LAK	DIVO	TEKSTIL KOŽA
ZABRANJENA UPOTREBA HEKMIKA I LI BLO KAKVIH POMOĆNIH SREDSTAVA ZA RIBANJE I JAHIH SREDSTAV ZA ČIŠĆENJE Ili ČEŠNJICE VUNE NE MOŽRA.	RASTVOR SAPIVA	●	●	●	●
	RASTVOR DETERGENTE	●	●	●	●
	NAKMSKA SREDSTVA				●

ENGLISH

CLEANING ADVICE:

- 1 > CAREFULLY REMOVE THE DUST.
- 2 > USE A CLEAN, SOFT, DAMP CLOTH.
- 3 > GROUP AND CHECK THE HARDWARE.
- 4 > USE THE REQUIRED TOOLS.
- 5 > PREPARE AN ASSEMBLY ZONE.
- 6 > MAKE THE ASSEMBLY.

ASSEMBLY ADVICE:

- 1 > CAREFULLY READ THE INSTRUCTIONS.
- 2 > IDENTIFY THE COMPONENTS OF THE FURNITURE.
- 3 > GROUP AND CHECK THE HARDWARE.
- 4 > USE THE REQUIRED TOOLS.
- 5 > PREPARE AN ASSEMBLY ZONE.
- 6 > MAKE THE ASSEMBLY.

NEVER FORCE THE CONNECTIONS. RE-TIGHTEN THE SCREWS AFTER FEW DAYS. PLEASE SECURE THE ALIEN FOR FUTURE REFERENCE. THE KIT CONTAINS INFORMATION WHEN CLAIMING FOR MISSING PARTS.	PAPER DECOR	LACQUERED SURFACES	VARNISHED WOOD	LEATHER TEXTILE
NEVER USE ABRASIVE PRODUCTS OR SOLVENTS. DO NOT APPLY EXCESSIVE PRESSURE WHEN USING THE DAMP CLOTH.	AGUA Y JABÓN (NEUTRALISANTE)	●	●	●
	WASSER MIT HAUSHALTSREINIGER	●	●	●
	PRODUTTORE (INTERNA)			●
	SPECIFICHE PRODUTTORE			●

DEUTSCH - SCHWEIZ

MONTAGE ANLEITUNG:

- 1 > DIE MONTAGEANLEITUNG SORGFÄLTIG DURCHLESEN.
- 2 > DIE ZERLEGETEN TEILE DES MOBILS ÜBERSICHTLICH FRÄHMTELN.
- 3 > IDENTIFIZIEREN SIE DIE SAUBEREN, WEICHEN, FEUCHTEN TUCH.
- 4 > DAS NOTWENDIGE WERKZEUGE ZUSAMMENLEGEN UND PRÜFEN.
- 5 > DIE NOTWENDIGE WERKZEUGE ZUREICHEND LEGEN.
- 6 > DIE NOTWENDIGE WERKZEUGE ZUREICHEND LEGEN.
- 7 > DIE NOTWENDIGE WERKZEUGE ZUREICHEND LEGEN.
- 8 > DAS MOBILSTÜCK ZUSAMMENBAUEN.

MONTAGE ANLEITUNG:

- 1 > DIE MONTAGEANLEITUNG SORGFÄLTIG DURCHLESEN.
- 2 > DIE ZERLEGETEN TEILE DES MOBILS ÜBERSICHTLICH FRÄHMTELN.
- 3 > IDENTIFIZIEREN SIE DIE SAUBEREN, WEICHEN, FEUCHTEN TUCH.
- 4 > DAS NOTWENDIGE WERKZEUGE ZUSAMMENLEGEN UND PRÜFEN.
- 5 > DIE NOTWENDIGE WERKZEUGE ZUREICHEND LEGEN.
- 6 > DIE NOTWENDIGE WERKZEUGE ZUREICHEND LEGEN.
- 7 > DIE NOTWENDIGE WERKZEUGE ZUREICHEND LEGEN.
- 8 > DAS MOBILSTÜCK ZUSAMMENBAUEN.

NEVER FORCE THE CONNECTIONS. RE-TIGHTEN THE SCREWS AFTER FEW DAYS. PLEASE SECURE THE ALIEN FOR FUTURE REFERENCE. THE KIT CONTAINS INFORMATION WHEN CLAIMING FOR MISSING PARTS.	DEKORPAPIER	OBERFLÄCHE LACIERT	LACIERTE HOLZ	TEJIL LEJER
NEVER USE ABRASIVE PRODUCTS OR SOLVENTS. DO NOT APPLY EXCESSIVE PRESSURE WHEN USING THE DAMP CLOTH.	SCHEN LAUGE (NEUTRALISIERE)	●	●	●
	WASSER MIT HAUSHALTSREINIGER	●	●	●
	PRODUTTORE (INTERNA)			●
	SPECIFICHE PRODUTTORE			●

FRANÇAIS - SUISSE

CONSEILS DE MONTAGE:

- 1 > BIEN LIRE LA NOTICE DE MONTAGE.
- 2 > IDENTIFIER LES COMPOSANTS DU MOBILIER.
- 3 > GROUPEZ ET VERIFIEZ LE MATERIEL NECESSAIRE.
- 4 > NUMEREZ UN PEU LES OUTILS NECESSAIRES.
- 5 > AMENAGEZ VOTRE ZONE DE MONTAGE.
- 6 > PROCEDEZ AU MONTAGE.

CONSEILS D'ENTRETIEN:

- 1 > SOIGNEZ BIEN VOTRE MOBILIER.
- 2 > IDENTIFIEZ LES COMPOSANTS DU MOBILIER.
- 3 > GROUPEZ ET VERIFIEZ LE MATERIEL NECESSAIRE.
- 4 > NUMEREZ UN PEU LES OUTILS NECESSAIRES.
- 5 > AMENAGEZ VOTRE ZONE DE MONTAGE.
- 6 > PROCEDEZ AU MONTAGE.

NE JAMAIS FORCER LES ASSEMBLAGES. RESERRER LES VIS APRÈS QUELQUES TEMPS D'USAGE. GARDER VOTRE NOTICE DE MONTAGE. SI UNE PIÈCE VENAIT À MANQUER, ELLE SERAIT LE PLUS CLAIR MOYEN DE COMMUNIQUER AVEC VOTRE MAGASIN.	PAPIER DECOR	SURFACES LACQUEES	BOIS VERNIS	TEJIL COIR
NE JAMAIS UTILISER DE PRODUITS ABRASIFS: POUDRE, LAVANE D'ACIER, SOLVANTS. NE PAS MOILLER.	BALSAMIQUE (SAVON NEUTRE)	●	●	●
	EAU ADDITIONNE	●	●	●
	ENTRETIEN (INTERNA)			●
	SPECIFICHE PRODUTTORE			●

POLSKI

WSKAZÓWKI MONTAŻOWE:

- 1 > Należy DOKŁADNIE PRZECZYTAĆ INSTRUKCJE MONTAŻU.
- 2 > ZIDENTYFIKOWAĆ CZĘŚCI MEBLA.
- 3 > ZGRUPOWAĆ I SPRAWDZIĆ CZĘŚCI.
- 4 > UZYWAĆ WYMAGANYCH NARZĘDZI.
- 5 > STWORZYĆ STREFĘ MONTAŻOWĄ.
- 6 > DOKONAĆ MONTAŻU.

WSKAZÓWKI CZYSZCZENIA:

- 1 > DOKŁADNIE ZETRYĆ PYL.
- 2 > UZYWAĆ MIĘKIEJ, CZYSZCZĄCEJ WŁÓCZNY ŚCIERKI.
- 3 > UMYĆ WŁÓCZNY SPRAWOZDZICZĄCĄ ZAGĘCIA WYWOŁANE OPAKOWANIEM.

NE UŻYWAJ NAWIERNE SIŁY PODCZAS MONTAŻU. DOKRĘĆ ŚRUBY PO BILKU DNIAK. PROZĘ ZACHOWAĆ CIOTRE I NA PRZYKAZCIE. I ZA ZAWIERA INFORMACJE POTRZEBNE DO GOSZCZENIA BRUKAJĄCYCH CZĘŚCI.	DEKOR PAPIEROWY	POWIERZCHNIE LAKOWANE	DREWNO LAMEROWANE	SKRA TAMIANA
NGDY NE UŻYWAJ PRODUTÓW SZCZERNYCH LUB ZAMBARIAŁYCH ROZPUSZCZALNIKIE NALCZ.	WODA Z WYKLEK	●	●	●
INDIERNIE PODCZAS POWIERZCZNI MEBLA PODCZAS UŻYWANIA ŚCIERKI.	WODA Z DETERGENTEM	●	●	●
	CZYSZCZĄCE PRODUTKI OŚCZYSTY			●

PORTUGUÊS

CONSELHOS DE MONTAGEM:

- 1 > ESTUDAR BIEM AS INSTRUÇÕES DE MONTAGEM.
- 2 > REUNIR AS PEÇAS QUE CONSTITUEM O SEU MÓVEL.
- 3 > REAGRUPAR AS FERRAMENTAS.
- 4 > EQUIPAR-SE COM AS FERRAMENTAS NECESSÁRIAS.
- 5 > PREPARAR UMA ÁREA PARA A MONTAGEM.
- 6 > INICIAR A MONTAGEM.

CONSELHOS PARA A MANUTENÇÃO:

- 1 > ELIMINAR BEM O PO.
- 2 > USAR UN PAÑO LIMPIO, MACRO E UMIDO.
- 3 > (MOVES DE TECIDO) PENTIR AS RIGAS CAUSADAS PELA EMBALAGEM COM UN PINCEL.

NEVER FORCE THE CONNECTIONS. RE-TIGHTEN THE SCREWS AFTER FEW DAYS. PLEASE SECURE THE ALIEN FOR FUTURE REFERENCE. THE KIT CONTAINS INFORMATION WHEN CLAIMING FOR MISSING PARTS.	ACABAMENTO INICIAÇÃO	SUPERFICIES ESTRATIFICADAS	LACADOS	MADERA ENVERNIZADA	TEJIDOS
NEVER USE ABRASIVE PRODUCTS OR SOLVENTS. DO NOT APPLY EXCESSIVE PRESSURE WHEN USING THE DAMP CLOTH.	AGUA COM SABÓN (SABÓN NEUTRO)	●	●	●	●
	WASSER MIT HAUSHALTSREINIGER	●	●	●	●
	PRODUTTORE (INTERNA)				●
	SPECIFICHE PRODUTTORE				●