

## SVEA 1S

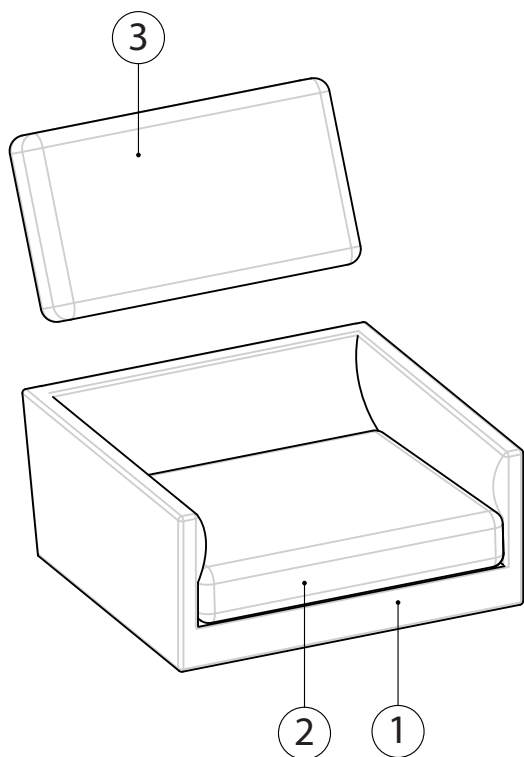
VERSION NO.: 02-17.07.20



5min

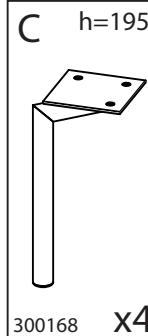
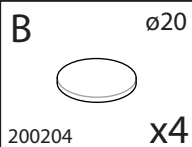
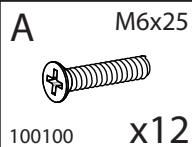
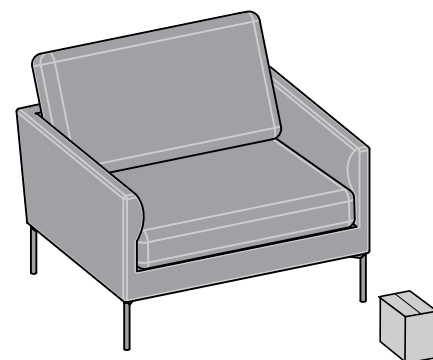


x2

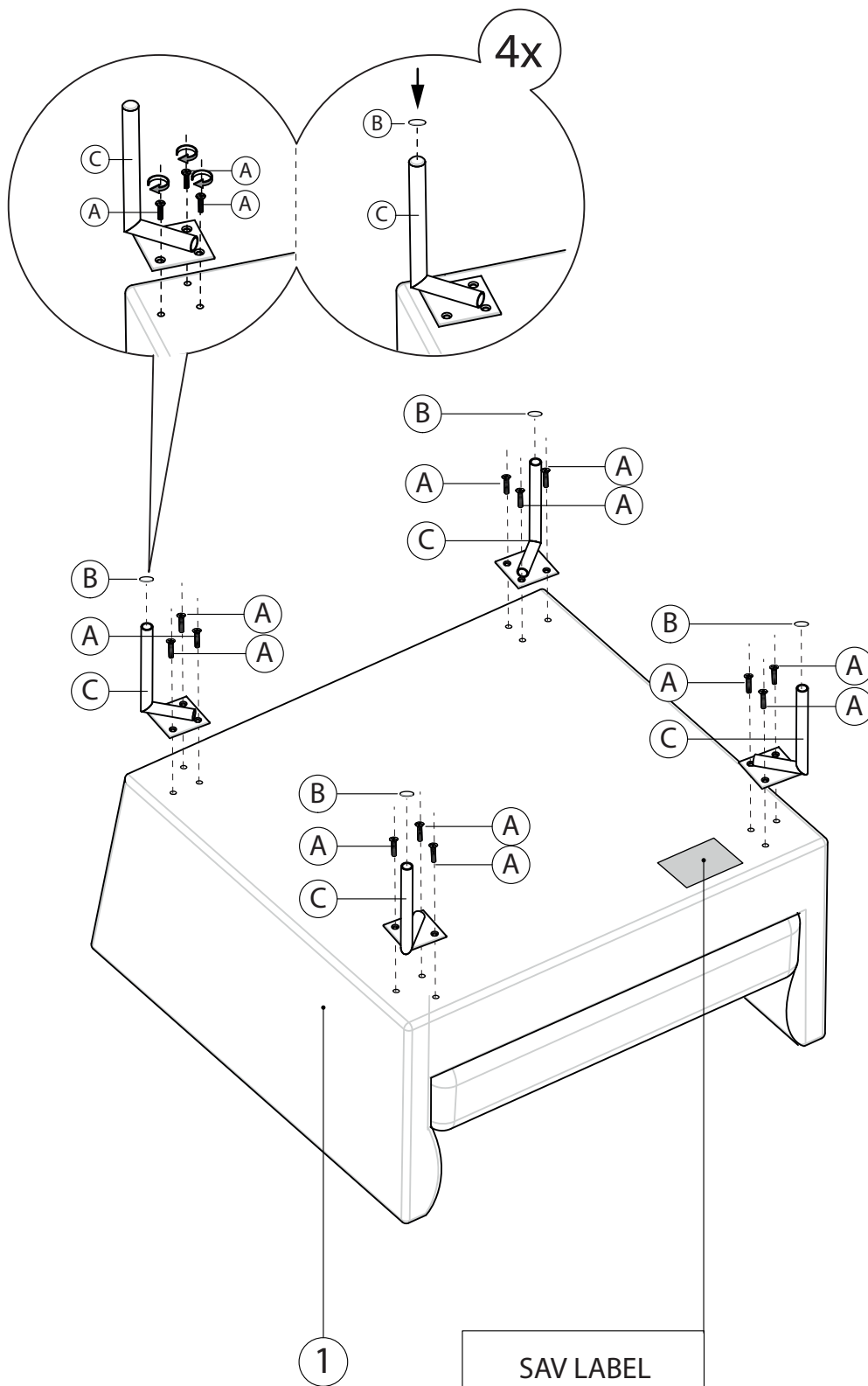


HARDWARE

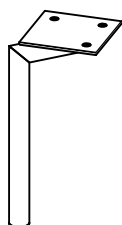
Pack 1 / 1



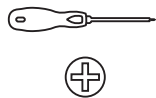
**1**



**C** h=195



300168 x4



**A** M6x25



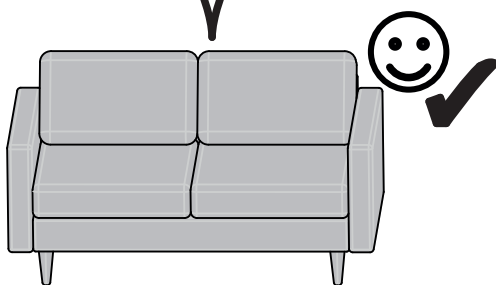
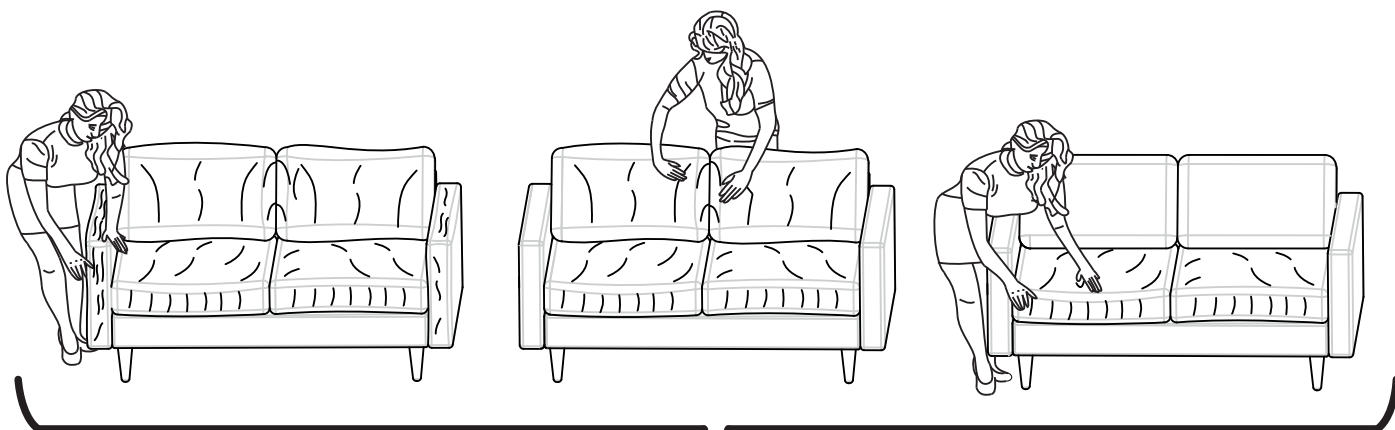
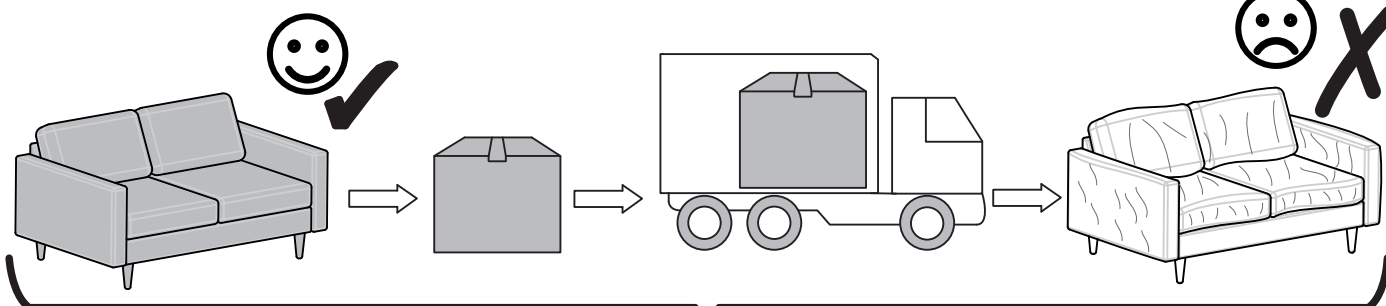
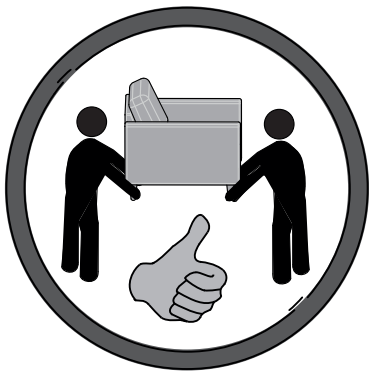
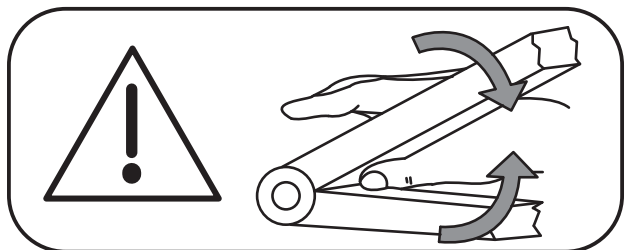
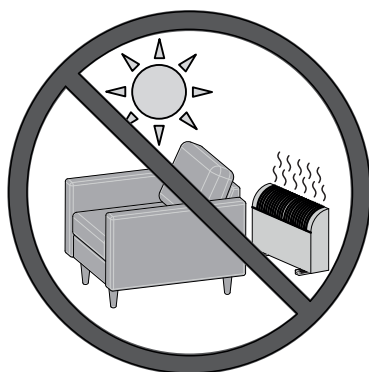
100100 x12

**B** ø20



200204 x4

SAV LABEL



### ENGLISH

#### ASSEMBLY ADVICE:

- CAREFULLY READ THE ASSEMBLY INSTRUCTION.
- IDENTIFY THE COMPONENTS OF THE FURNITURE.
- USE THE CORRECT TOOLS AND EQUIPMENT.
- USE THE REQUIRED TOOLS.
- CREATE AN ASSEMBLY ZONE.
- MAKE THE ASSEMBLY.

PAPER DECOR	LAMINATED SURFACES	LACQUERED SURFACES	WARMED WOOD	LEATHER TEXTILE
SOFT WATER (NEUTRAL SOAP)	●	●	●	●
WATER WITH DETERGENT	●	●	●	●
SPECIFIC SUPPLIER CLEANING				●

NEVER FORCE THE CONNECTIONS. RE-TIGHTEN THE SCREWS AFTER FEW DAYS. PLEASE RETAIN THE ALLELEIET FOR FUTURE REFERENCE. THE AI CONTAINS INFORMATION WHEN CLAIMING FOR MESSING PARTS.

NEVER USE ABRASIVE PRODUCTS OR SOLVENTS. DO NOT APPLY EXCESSIVE PRESSURE WHEN USING THE DAMP CLOTH.

### DEUTSCH - SCHWEIZ

#### MONTAGE ANLEITUNG:

- DIE MONTAGEANLEITUNG SORGFÄLTIG DURCHLESEN.
- VERWENDEN SIE DIE RICHTIGEN WERKZEUGE.
- DIE BESCHLÄGE ZUSAMMENLEGEN UND PRÜFEN.
- DAS MONTAGEGEBIEH ZUREICHTLEGEN.
- DEN MONTAGEBEREICH FREIHALTEN.
- DAS MONTAGESTÜCK ZUSAMMENBAUEN.

FEINPAPIER	ÜBERFLÄCHE LACK	LACKIERTEM HOLZ	WÄRMED LEINER	LEINER
WEICHES WASSER (NEUTRAL SEIFE)	●	●	●	●
WASSER MIT WÄSSERIGER REINIGER	●	●	●	●
SPEZIELLE REINIGER				●

MEINEN DIE VERBINDUNGEN ZU STARK ANZIEHEN. DIE SCHRAUBEN NACH EINIGER ZEIT DES GEBRAUCHS ERNEUT FESTZIEHEN. BEHALTEN SIE DIE ALLELEIET FÜR ZUKUNFTIGE REFERENZ. DIE AI ENTHÄLT INFORMATIONEN BEI ANSPRUCH.

VERWENDEN SIE KEINE SCHLEIFMITTEL WIE PULVER, STAHLWOLLE, LÖSUNGSMITTEL. KEIN WASSER VERWENDEN.

### FRANÇAIS - SUISSE

#### CONSEILS DE MONTAGE:

- BEN ETUDIER LA NOTICE DE MONTAGE.
- REPRENEZ LES VIS APRES QUELQUES TEMPS D'USAGE. GARDER VOTRE NOTICE DE MONTAGE, SI UNE PIÈCE VENAIT À MANQUER, ELLE SERAIT LE PLUS CLAIR MOYEN DE COMMUNIQUER AVEC VOTRE MAGASIN.
- N'AMBIEN UTILISER DE PRODUITS ABRASIFS: POUDRE, LANE D'ACIER, SOLVANTS. NE PAS MOILLER.

PAPIER DÉCOR	SURFACES STRATÉGIQUES	SURFACES LAQUÉES	BOS VENIS	TEXTILE CUIR
EAU SAVONNEUSE (SAVON NEUTRE)	●	●	●	●
EAU AVEC DÉTERGENT	●	●	●	●
PRODUIT DE NETTOYAGE SPÉCIFIQUE				●

NIE UŻYWAJ NADMIERNE SIŁY PODCZAS MONTAŻU. DOKRĘCZ ŚRUBY PO WŁIKU DNIAŁ. PROSZĘ ZACHOWAĆ ULOTKI AI NA PRZYSZŁOŚĆ. ALI ZAMIERA INFORMACJE POTRZEBNE DO ZŁOŻENIA BŁĄDZĄCYCH CZĘŚCI.

NIGDY NIE UŻYWAJ PRODUKTÓW ŚCIERNYCH LUB ZAMIERAJĄCYCH ROZPUŚCZALNIKI NIE WALEŻY NADMIERNE POCIERAĆ POWIERZCHNI MEBLA. PODCZAS UŻYWANIA, ŚCIERNI.

### POLSKI

#### WSKAZÓWKI MONTAŻOWE:

- WALEŻY DOKŁADNIE PRZECZYTAĆ INSTRUKCJĘ MONTAŻU.
- WALEŻY DOKRĘCAĆ ŚRUBY PO WŁIKU DNIAŁ. PROSZĘ ZACHOWAĆ ULOTKI AI NA PRZYSZŁOŚĆ. ALI ZAMIERA INFORMACJE POTRZEBNE DO ZŁOŻENIA BŁĄDZĄCYCH CZĘŚCI.
- NIGDY NIE UŻYWAJ PRODUKTÓW ŚCIERNYCH LUB ZAMIERAJĄCYCH ROZPUŚCZALNIKI NIE WALEŻY NADMIERNE POCIERAĆ POWIERZCHNI MEBLA. PODCZAS UŻYWANIA, ŚCIERNI.

PAPIER DEKOR	POWIERZCHNIE LAMINOWANE	POWIERZCHNIE LAKIEROWANE	DRZEWO LAKIEROWANE	SKÓRA TRZEMIA
WODA Z MYDŁEM (MYDŁO NEUTRALNE)	●	●	●	●
WODA Z DETERGENTEM	●	●	●	●
PRODUKT CZYSZCZENIA SPECYFICZNY DLA MATERIAŁU				●

NIE UŻYWAJ NADMIERNE SIŁY PODCZAS MONTAŻU. DOKRĘCZ ŚRUBY PO WŁIKU DNIAŁ. PROSZĘ ZACHOWAĆ ULOTKI AI NA PRZYSZŁOŚĆ. ALI ZAMIERA INFORMACJE POTRZEBNE DO ZŁOŻENIA BŁĄDZĄCYCH CZĘŚCI.

NIGDY NIE UŻYWAJ PRODUKTÓW ŚCIERNYCH LUB ZAMIERAJĄCYCH ROZPUŚCZALNIKI NIE WALEŻY NADMIERNE POCIERAĆ POWIERZCHNI MEBLA. PODCZAS UŻYWANIA, ŚCIERNI.

### PORTUGUÊS

#### CONSELHOS DE MONTAGEM:

- ESTUDE BEM AS INSTRUÇÕES DE MONTAGEM.
- RETIHA AS PEÇAS QUE CONSTITUÏM O SEU MÓVEL.
- USE O TEMPO DE UTILIZAÇÃO GUARDARAS AS FOLHAS DE INSTRUÇÕES NECESSÁRIAS.
- PREPARE UMA ÁREA PARA A MONTAGEM.
- INÍCE A MONTAGEM.

ACABAMENTO EM PAPEL	SUPERFÍCIES ESTRATIFICADAS	SUPERFÍCIES LACADAS	MADERA ENLACADA	TELES PELES
ÁGUA COM SABÃO (SABÃO NEUTRO)	●	●	●	●
ÁGUA COM DETERGENTE	●	●	●	●
INSTRUCOES ESPECIFICAS DO FABRICANTE				●

NUNCA FORÇAR OS ENCAIXES. REPARAR OS PARAFUSOS APÓS UM TEMPO DE UTILIZAÇÃO. GUARDARAS AS FOLHAS DE INSTRUÇÕES NECESSÁRIAS.

CASO FALE ALGUMA PEÇA, O MAIS ACONSELHÁVEL É CONTACTAR O REVENDEDOR.

NUNCA UTILIZAR PRODUTOS ABRASIVOS: SAPONICIDOS, LÁ DE AÇO, SOLVENTES. NÃO MOLHAR.

### ITALIANO - SVIZZERA

#### CONSIGLI DI MONTAGGIO:

- STUDIARE BENE LE ISTRUZIONI DI MONTAGGIO.
- PREPARARE UN'AREA PER IL MONTAGGIO.
- PREPARARE UNA ZONA DI MONTAGGIO.
- PROCEDERE AL MONTAGGIO.

ACQUA CON SAPONE (SAPONE NEUTRO)	●	●	●	●
ACQUA CON DETERGENTE SANITARIO	●	●	●	●
MANUTENZIONE SPECIFICA PRODUTTORE				●

NON FORZARE MAI GLI ASSEMBLAGGI. RISTRINGERE LE VITI DOPO UN PERIODO DI USO. CONSERVARE QUESTE ISTRUZIONI DI MONTAGGIO. SE UN PEZZO VENISSE A MANCARE SAREBBE IL MIGLIORE MEZZO DI COMUNICAZIONE CON IL RICHIEDITORE.

NON UTILIZZARE MAI PRODOTTI ABRASIVI: POLVERE, LANA DI ACCIAIO, SOLVENTI. NON BAGNARE.

### ESPAÑOL

#### CONSEJOS PARA EL MONTAJE:

- ESTUDIE ATENTAMENTE EL MANUAL DE MONTAJE.
- LOCATE LAS PIEZAS QUE CONSTITUYEN SU MUEBLE.
- PREPARE UN ESPACIO PARA EL MONTAJE.
- PREPARE UNA ZONA DE MONTAJE.
- REALICE EL MONTAJE.

AGUA Y JABÓN (JABÓN NEUTRO)	●	●	●	●
AGUA CON DETERGENTE	●	●	●	●
MANUTENCIÓN ESPECÍFICA DEL FABRICANTE				●

NO FUERCE NUNCA EN LAS UNIONES. APRIE LOS TORNILLOS DESPUÉS DE CIERTO TIEMPO DE UTILIZACIÓN. CONSERVE SU MANUAL DE MONTAJE. SI FALTARA UNA PIEZA, SERÁ LA MANERA MÁS FÁCIL DE COMUNICAR CON LA TIENDA.

NO USE NUNCA PRODUCTOS ABRASIVOS TALES COMO: POLVO DE LIMPIAR, LANA DE ACERO, SOLVENTES. NO MOJAR.

### HRVATSKA

#### UPUTE ZA MONTAŽU:

- PAŽLJIVO PROČITAJTE UPUTE ZA MONTAŽU.
- PRIPRIJETE SVE DIOVE I NAMJEŠTALA.
- PRIPRIJETE I PROVERTE OKOJE ZA MONTAŽU.
- PRIPRIJETE POTREBNA ALAT.
- PRIPRIJETE PROSTOR ZA MONTAŽU.
- POČINITE MONTIRATI.
- SACUVAJTE OVE UPUTE.
- PROIZVOĐ JE NAMJENIEN ISKLJUČIVO ZA KUĆNU UPORABU.

PAPIR	LAK	DRVO	TEKSTIL KOŽA
●	●	●	●
OPPIVA SAPUNA	●	●	●
OPPIVA SAPUNA	●	●	●
NAMJEŠTALSKA SREDSTVA			●

NEKOTE UPOTREBLJIVATI S ILUSTRACIJAMA I LIŠTICAMA. NEKOTE UPOTREBLJIVATI S ILUSTRACIJAMA I LIŠTICAMA. NEKOTE UPOTREBLJIVATI S ILUSTRACIJAMA I LIŠTICAMA.

ZABRANJENO JE UPOTREBA KEMIKALIJA I LIŠTICAMA. NEKOTE UPOTREBLJIVATI S ILUSTRACIJAMA I LIŠTICAMA.

PROIZVOĐ JE NAMJENIEN ISKLJUČIVO ZA KUĆNU UPORABU.

### TÜRKÇE

#### BAKIM TALIMATLARI:

- MONTAJI DİKKATLE OKUYUNUZ.
- MONTAJI ÖZEL ALANLARDA YAPINIZ.
- MONTAJI ÖZEL ALANLARDA YAPINIZ.
- MONTAJI ÖZEL ALANLARDA YAPINIZ.
- MONTAJI ÖZEL ALANLARDA YAPINIZ.
- MONTAJI ÖZEL ALANLARDA YAPINIZ.
- MONTAJI ÖZEL ALANLARDA YAPINIZ.
- MONTAJI ÖZEL ALANLARDA YAPINIZ.

SUS KAGIDI	KATMAN YÜZEY	LAKE YÜZEY	TEKSTİL DERİ
●	●	●	●
SABUNLU SU (NÖTR SABUN)	●	●	●
DETERJAN KATMANLARI	●	●	●
ÖZEL ALANLARDA YAPINIZ			●

MONTAJI DİKKATLE OKUYUNUZ. MONTAJI ÖZEL ALANLARDA YAPINIZ. MONTAJI ÖZEL ALANLARDA YAPINIZ. MONTAJI ÖZEL ALANLARDA YAPINIZ. MONTAJI ÖZEL ALANLARDA YAPINIZ. MONTAJI ÖZEL ALANLARDA YAPINIZ. MONTAJI ÖZEL ALANLARDA YAPINIZ. MONTAJI ÖZEL ALANLARDA YAPINIZ.

ZABRANJENO JE UPOTREBA KEMIKALIJA I LIŠTICAMA. NEKOTE UPOTREBLJIVATI S ILUSTRACIJAMA I LIŠTICAMA.

PROIZVOĐ JE NAMJENIEN ISKLJUČIVO ZA KUĆNU UPORABU.

### SRBIJA

#### UPUTE ZA MONTAŽU:

- PAŽLJIVO PROČITAJTE UPUTE ZA MONTAŽU.
- PRIPRIJETE SVE DIOVE I NAMJEŠTALA.
- PRIPRIJETE I PROVERTE OKOJE ZA MONTAŽU.
- PRIPRIJETE POTREBNA ALAT.
- PRIPRIJETE PROSTOR ZA MONTAŽU.
- POČINITE MONTIRATI.
- SACUVAJTE OVE UPUTE.
- PROIZVOĐ JE NAMJENIEN ISKLJUČIVO ZA KUĆNU UPOTREBU.

PAPIR	LAK	DRVO	TEKSTIL KOŽA
●	●	●	●
OPPIVA SAPUNA	●	●	●
OPPIVA SAPUNA	●	●	●
NAMJEŠTALSKA SREDSTVA			●

NEKOTE UPOTREBLJIVATI S ILUSTRACIJAMA I LIŠTICAMA. NEKOTE UPOTREBLJIVATI S ILUSTRACIJAMA I LIŠTICAMA.

ZABRANJENO JE UPOTREBA KEMIKALIJA I LIŠTICAMA. NEKOTE UPOTREBLJIVATI S ILUSTRACIJAMA I LIŠTICAMA.

PROIZVOĐ JE NAMJENIEN ISKLJUČIVO ZA KUĆNU UPOTREBU.